

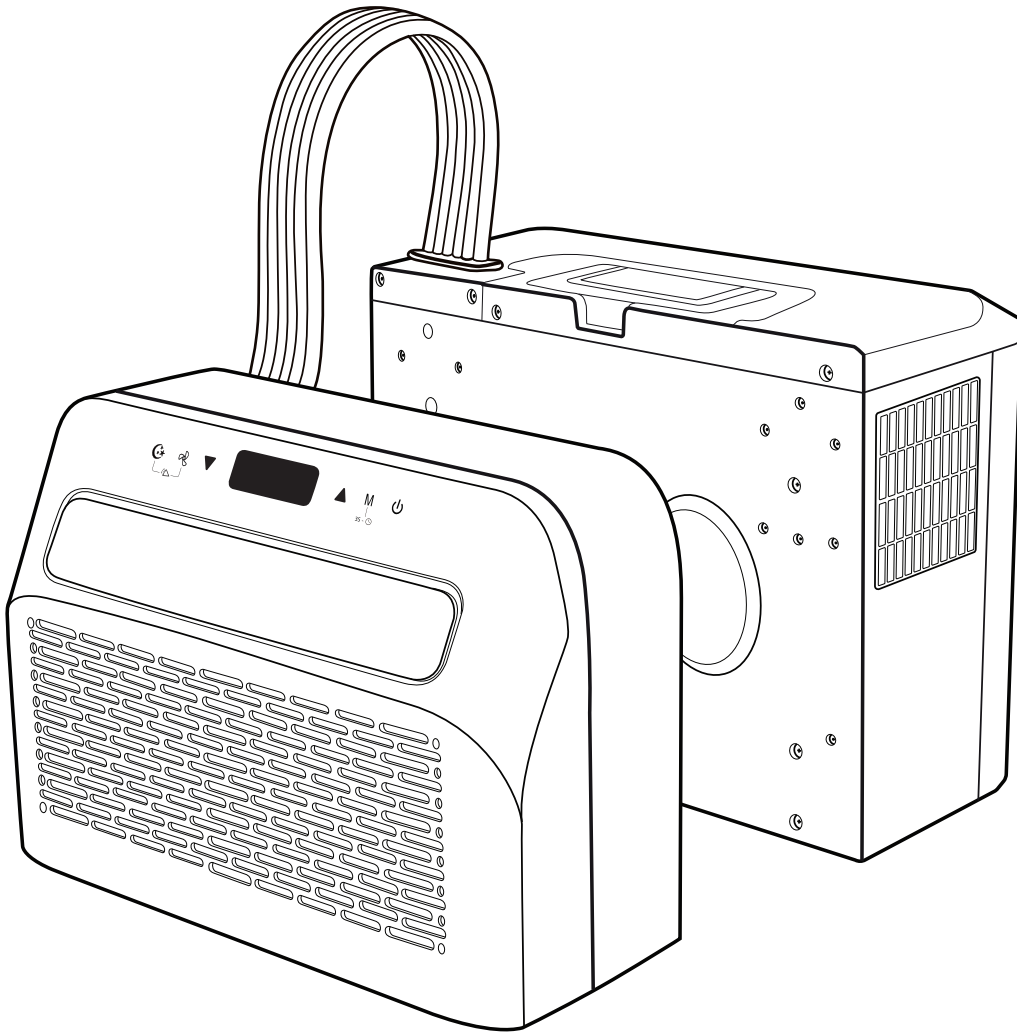


Portable AC

SE | Portabel AC

NO | Bærbar AC til bil/campingvogn

FI | Kannettava ilmastointilaitte asuntovaunuun/asuntoautoon



Art.no.

36-9559

Model

YFA-05C/3-W

Ver. 20240124

English

Svenska

Norsk

Suomi

Portable air conditioner for motor homes and caravans

Art. no 36-9559 Model YFA-05C/3-W

Please read the entire instruction manual before using the product and then keep it for future reference. We accept no liability for any errors in the text or images and we reserve the right to make any necessary changes to technical data. If you have technical problems or other questions, please contact our customer service team (see the address details on the back).

Safety

Note:

The product must be stored and transported upright. If you do not know how the product has been stored or transported, do not use it for at least 4 hours after installing it.

Warning:

When you use this product, you must follow these safety instructions. This will minimise the risk of injury, electric shocks and damage to the product.

- Keep children under supervision and do not allow them to play with the product.
- This product is not intended for use by people (including children) with reduced physical, sensory or mental capabilities or with a lack of experience and ability, unless they use the product under supervision or have been given instruction in the use of the product by a person responsible for their safety.
- Be careful not to damage the slats on the air outlet diffuser.
- Never use the product if it or its power cable or plug is damaged or not functioning correctly.
- Repairs must only be carried out by qualified service technicians and only using original spare parts.
- This product is not designed for commercial use.
- Do not expose the indoor unit to rain or moisture.
- Use only accessories that are designed for the product.
- This product is only suitable for the purpose for which it is intended, i.e. cooling/dehumidifying the living accommodation of a motor home or caravan.
- The product must not be taken apart or modified. Some live components inside the product housing have dangerous voltages. Contact with these components could result in a fire or electric shock.
- Keep naked flames at least 2 metres away from the product.
- Keep a clear area of at least 50 cm in front and 20 cm on all sides of the units.
- Ensure that the hoses that run between the units are not crushed, damaged by sharp corners etc. Do not bend or pull the hoses. If the hoses are damaged, contact our customer service team.
- Install the units as described in this manual. The units must be kept upright when in operation and during transport and storage.
- Two people are needed to install the product
- Make sure that the air supply to the units is not blocked.
- Do not insert any foreign objects into the air intake or the air outlet.
- Never place any heavy objects on the product.
- Always switch off the product and disconnect the plug from the wall socket before moving it or carrying out maintenance or if you are not going to use it for a long time.
- Clean the dust filter on the indoor unit at least once a month.
- Store the product in a cool, dry place if you are not going to use it for a long time.
- To prevent water from spilling out, always drain the unit before moving it.
- Do not expose the remote control to strong sunlight, impacts, shocks or liquids.



Warning! This product contains R290/propane, a highly flammable refrigerant.

- Take care not to damage the refrigerant circuit. The circuit contains propane (R290), a highly flammable natural gas.
- Never use the product in areas where flammable liquids/materials or gases (petrol, solvents, liquefied petroleum gas) are stored or used.
- Make sure that there are no holes or burns on the product.
- If the refrigerant circuit is damaged, ensure that there are no naked flames or ignition sources nearby. Vent out the gas.
- Remember that refrigerants can be odourless.
- Service technicians who work on the refrigerant circuit must have the appropriate certification issued by an accredited organisation to ensure that they have the correct skills for handling refrigerants.

Responsible disposal

This symbol indicates that the product should not be disposed of with general household waste. This applies throughout the entire EU. In order to prevent any harm to the environment or health hazards caused by incorrect waste disposal, the product must be handed in for recycling so that the materials can be disposed of in a responsible way. To recycle the product, take it to your local recycling facility or contact the retailer. They will ensure that the product is disposed of in a way that does not harm the environment.



Specifications

Rated voltage	220–240 V, 50 Hz
Fuse	250 VAC, T3, 15A
Power output	560 W
Remote control batteries	2 × LR03/AAA
Cooling capacity	5000 Btu/h (1465 W)
Dehumidification capacity	0.5 litres/hour
Compressor type	Rotor
Refrigerant	R290/0.13 kg
Operating temperature	15–40°C
Max. window frame thickness	50 mm
Weight	20.5 kg

Indoor unit

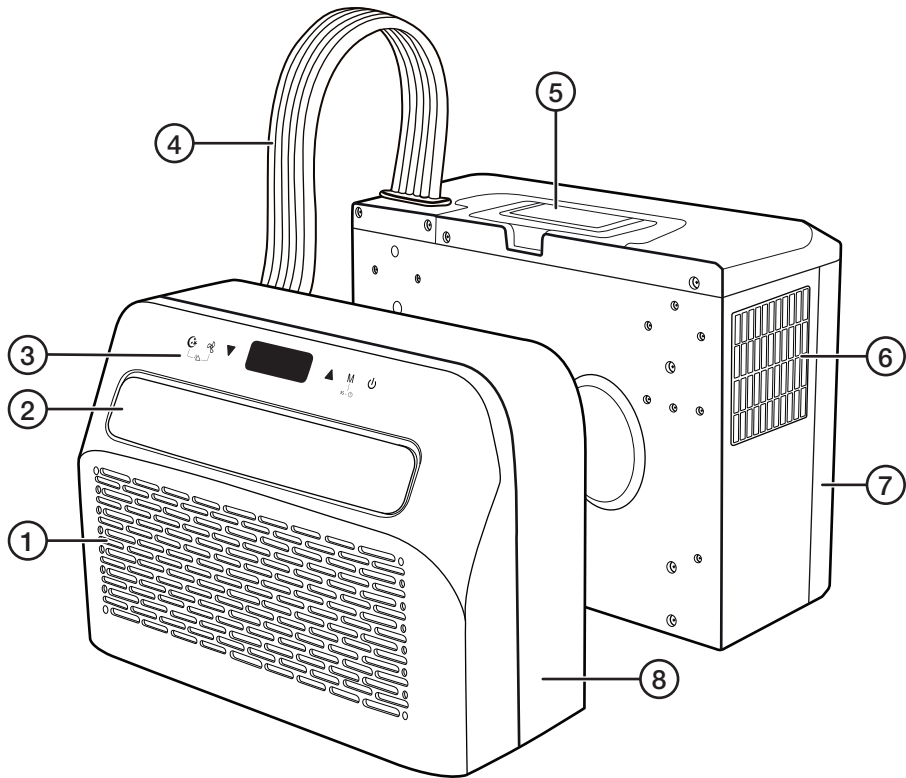
Air flow	140–200 m ³ /h
Noise level	46 dB
Dimensions	440 × 180 × 315 mm

Outdoor unit

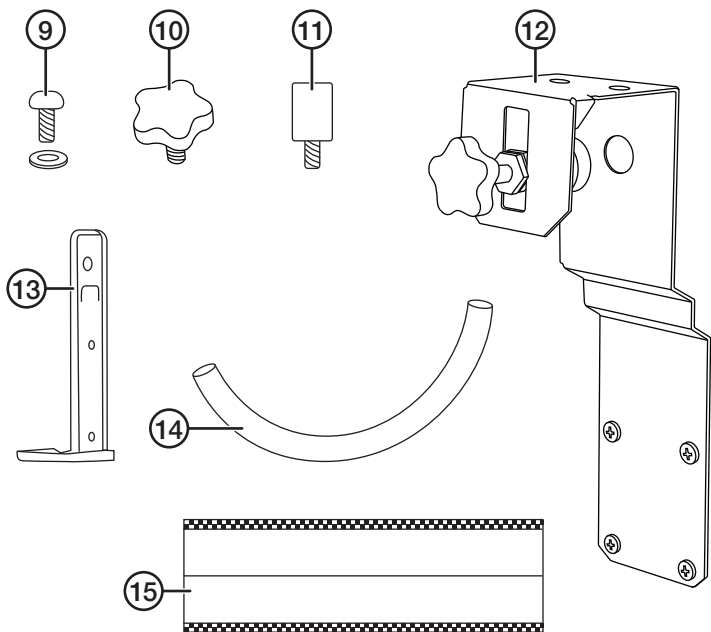
IP rating	IPX4
Dimensions	440 × 215 × 335 mm

Product description

1. Air inlet
2. Air outlet
3. Control panel
4. Hoses
5. Carrying handle
6. Air outlet
7. Outdoor unit
8. Indoor unit



9. Bolts and lock washers for hanging bracket, 12 pcs
10. Star knob M6 bolt for L-bracket, 2 pcs
11. Anti-vibration pad, 2 pcs
12. Hanging bracket, 2 pcs
13. L-bracket, 2 pcs
14. Drain hose, 1 pc
15. Hose sheath, 1 pc

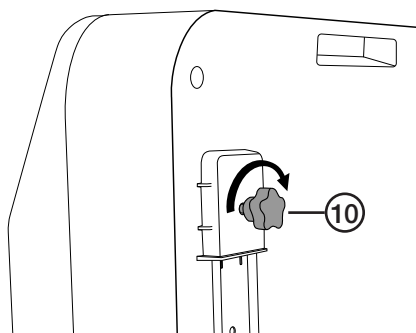
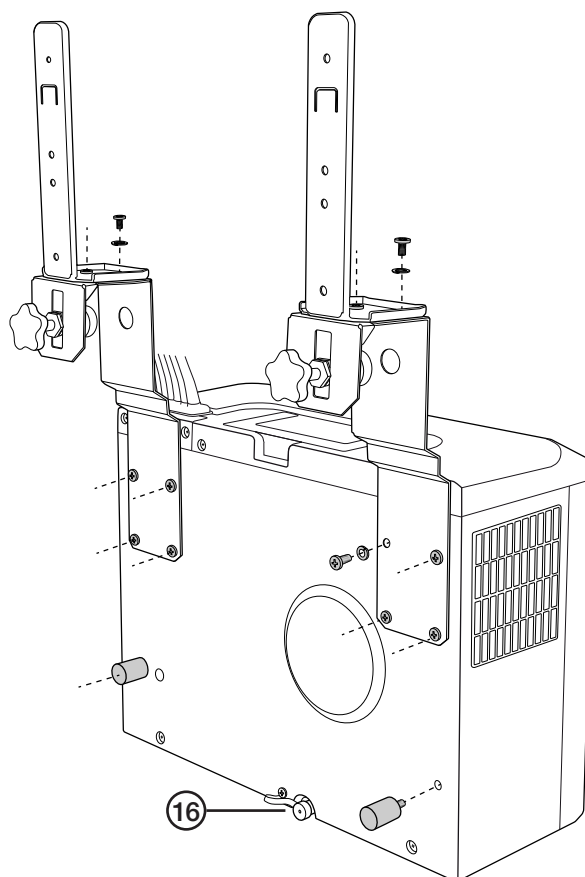


Installation

Note:

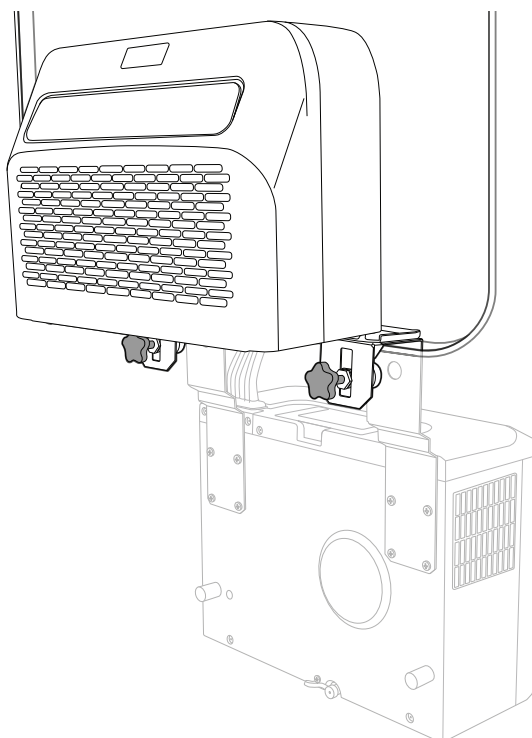
- The product is heavy. Two people are needed to install/uninstall it.
- The product must be kept upright for at least 4 hours before use. If you do not know whether the product has been kept upright when being installed or moved, do not use it for at least 4 hours. This is to prevent damage being caused to the compressor.

1. Bolt the hanging brackets (12) onto the outdoor unit with 8 bolts/lock washers.
2. Bolt the L-brackets (13) onto the hanging brackets with 4 bolts/lock washers.
3. Screw the anti-vibration pads onto the outdoor unit.



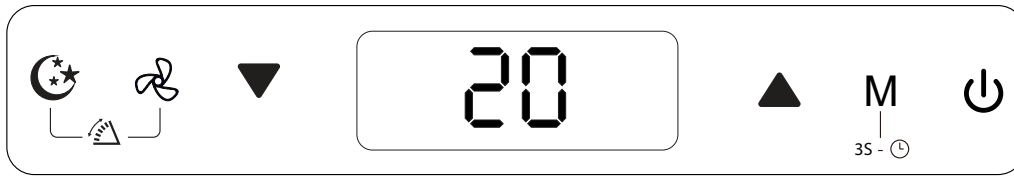
4. Mount the indoor unit on the L-brackets and tighten the bolts (10) to lock the unit in place.
5. Fit the sheath (15) around the hoses using Velcro. The sheath prevents condensation from forming around the hoses.
6. Check that the drainpipe cap (16) is in place and fits tightly on both the indoor and outdoor units.











7. Lift the air conditioner through the window and hook the hanging bracket over the window frame (max. window frame thickness: 50 mm).
8. Tighten the knobs to secure the air conditioner in position. Loosen the lock washers if necessary to adjust the vertical position of the knobs.



Using the product

Control panel














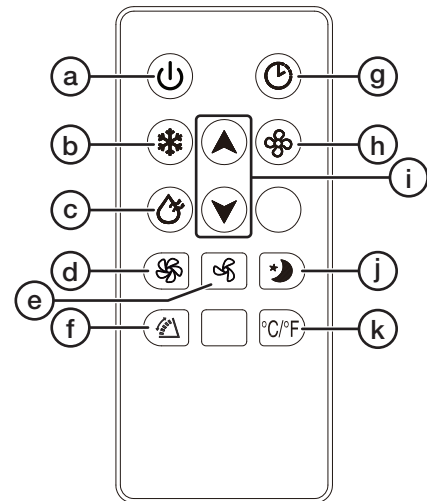
-  Press to activate/deactivate night mode. In night mode, the display is switched off and the air conditioner runs in fan mode (low speed).
-  Press repeatedly to change the fan mode (high/low).
-  Press and hold  and  simultaneously to switch the air diffuser on/off.
-  Press repeatedly to increase/decrease the set temperature and to set the timer. Press and hold both buttons simultaneously to change the temperature unit (°C/°F).
- [M]** Mode, press repeatedly to switch between **cooling mode** , **fan mode**  and **dehumidifying mode** . Hold for 3 seconds to activate the timer.
-  Press to turn the air conditioner on/off.

Display

In **standby**, **fan** and **dehumidifying mode**, the display shows the current temperature.
In **cooling mode**, it shows the set (required) temperature.

Remote control

- a)  On/off
- b)  Cooling mode
- c)  Dehumidification mode
- d)  Fan, high
- e)  Fan, low
- f)  Air diffuser, on/off
- g)  Timer, on/off
- h)  Fan mode
- i)  Increase/decrease temperature, set timer
- j)  Night mode, on/off
- k)  °C/°F Select the temperature unit






Replacing the battery

1. Remove the battery cover on the back of the remote control by sliding it in the direction of the arrow.
2. Insert two new AAA batteries. Follow the markings in the battery compartment to ensure that the polarity is correct.
3. Slide the battery cover back into place.

Timer

Delayed start:

1. In standby mode, press [M] on the control panel for 3 seconds or press  on the remote control to activate the timer.
2. Use  and  to set the time. Select a time between 0 and 24 hours, where 0 deactivates the timer. The remaining time before the air conditioner switches on will be shown on the display.

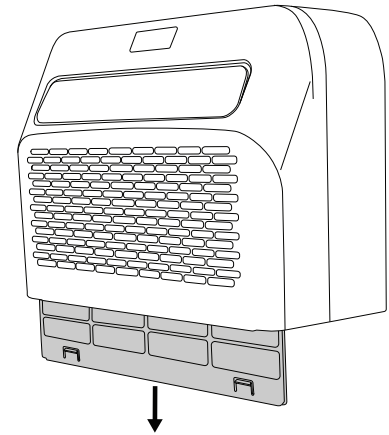
Delayed shutdown:

Repeat the procedure above with the air conditioner switched on to set the timer for delayed shutdown.

Cleaning and maintenance

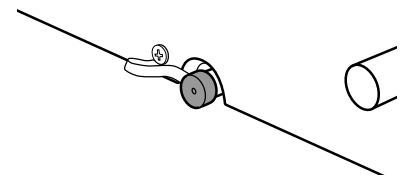
Warning! Unplug the power cable before cleaning the product.

- Wipe the product using a soft damp cloth. Use a mild detergent. Never use solvents or abrasive cleaning agents.
- Vacuum or blow the dust off the indoor and outdoor unit air intakes and air outlets regularly.
- Clean the filter in the indoor unit by removing it and vacuuming it or rinsing it in water. Use only lukewarm water. Do not leave the filter in the sun. Make sure that the filter is completely dry before replacing it.
- Drain the condensation from the indoor and outdoor units regularly.

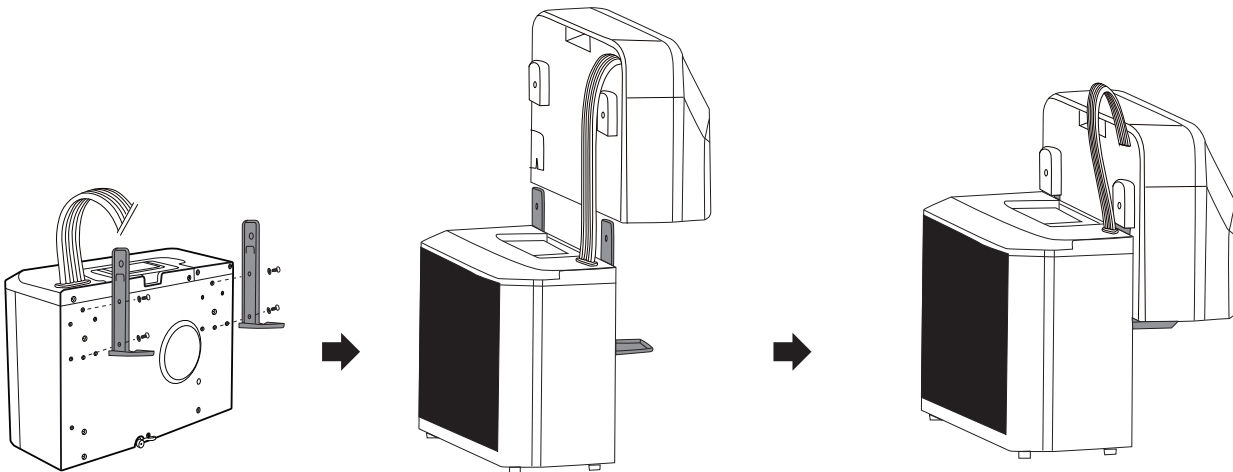


When the product will not be used for a long time

1. Run the product in ventilation mode for a few hours to dry the internal parts.
 2. Switch off the product and unplug it from the wall socket.
 3. Take the batteries out of the remote control.
 4. Clean the air filter of the indoor unit. Make sure that the filter is completely dry before replacing it.
 5. Drain condensation from the units by removing the drain cap, connecting the hose (14) and letting the water run into a suitable container.
 6. Remove the product from the window and store it in a cool, dry place. Never store it near products with a naked flame.
- We recommend storing the product in its original packaging when it is not in use. This protects it from dust and dirt.
 - Alternatively, you can fit the bracket in *storage mode*.



Storage mounted L-brackets



Troubleshooting

Problem/error code	Cause/solution
Product will not start when turned on.	<ul style="list-style-type: none"> Change the batteries in the remote control Is there a power supply to the wall socket? Contact our customer service team for more troubleshooting advice.
Poor air flow/cooling effect	<ul style="list-style-type: none"> The air conditioning unit is set to a low output. The air filter is dirty and needs cleaning. The air inlet or outlet of the indoor unit is blocked. The ambient temperature is too low or too high. Inadequate power supply.
The fan is running but the air does not feel cold.	<ul style="list-style-type: none"> The air conditioning unit is in ventilation mode. Cooling mode has been temporarily deactivated. Wait for 3–5 minutes until the thermostat switches on again.
The product is making an abnormal noise or producing abnormal vibration.	<ul style="list-style-type: none"> The mounting brackets are fitted incorrectly or the bolts are not tightened. The rubber anti-vibration pads on the outdoor unit are missing.
Water is leaking from the indoor unit.	The product is not vertical. The product must be at an angle of less than 3°.
The product gives off a strong smell.	Switch the product off immediately and contact our customer service team.
Error code FL	The water tank is full. Remove the drain plug and drain the condensation.
Error code E1	Fault in the system temperature sensor, contact the customer service team.
Error code E2	Fault in the room temperature sensor, contact the customer service team.
Error code EF	Motor fault in the indoor unit, contact the customer service team.
Error code E4	Frost protection triggered. Check that the air outlet is not blocked.
Error code E9	Restart required. Switch the air conditioning unit off and on.

Portabel AC för husbil/husvagn

Art.nr 36-9559 Modell YFA-05C/3-W

Läs igenom hela bruksanvisningen före användning och spara den sedan för framtida bruk. Vi reserverar oss för ev. text- och bildfel samt ändringar av tekniska data. Vid tekniska problem eller andra frågor, kontakta vår kundtjänst (se adressuppgifter på baksidan).

Säkerhet

Obs!

Produkten ska förvaras och transporteras upprätt. Vid osäkerhet om hur produkten tidigare förvarats/transporterats, vänta med att använda produkten i minst 4 timmar efter installationen.

Varning!

Vid användning av denna produkt är det viktigt att dessa säkerhetsbestämmelser följs. Detta minimerar risken för personskador, elektriska stötar och produktskador.

- Barn ska hållas under uppsikt för att säkerställa att de inte leker med produkten.
- Denna produkt är inte avsedd att användas av personer (inklusive barn) med nedsatt fysisk, sensorisk eller mental förmåga eller av personer med brist på erfarenhet och kunskap, såvida inte användningen sker under tillsyn eller en person som är ansvarig för deras säkerhet har gett anvisningar gällande produktens användning.
- Var försiktig så att du inte skadar vingarna på luftutloppets luftspidare.
- Använd aldrig produkten om den, nätkabeln eller stickproppen på något sätt är skadade eller fungerar onormalt.
- Alla reparationer ska utföras av behörig servicepersonal med originalreservdelar.
- Denna produkt är ej avsedd för kommersiellt bruk.
- Utsätt inte inomhusenheten för regn eller väta.
- Använd endast tillbehör som är avsedda för produkten.
- Denna produkt är endast lämplig för det ändamål den är avsedd för, d.v.s. kylning/avfuktning av bodelen i en husbil eller husvagn.
- Produkten får inte demonteras eller ändras. Farlig spänning finns oskyddad på komponenter under produktens hölje. Kontakt med dessa kan leda till brand eller ge elektriska stötar.
- Håll öppen låga på ett avstånd av minst 2 meter från produkten.
- Se till att det finns ett fritt utrymme på minst 50 cm framför, och 20 cm på var sida om enheterna.
- Se till att slangpaketet som leder mellan enheterna inte kläms, skadas av vassa hörn etc. Vik eller dra inte i slangarna. Om slangpaketet visar sig vara skadat, kontakta kundtjänst.
- Montera enheterna på sådant sätt som beskrivs i denna manual. Enheterna får inte luta när produkten är i drift och ska även transporteras och förvaras i upprätt läge.
- Var två personer vid montering
- Se till att inte blockera enheternas lufttillförsel.
- Stick inte in föremål genom luftinloppets och luftutloppets öppningar.
- Placera inga tunga föremål på produkten.
- Stäng av produkten och dra ut stickproppen ur eluttaget innan du flyttar den, utför underhåll eller inte ska använda den under en längre period.
- Rengör inomhusenhetens dammfilter minst en gång i månaden.
- Förvara produkten på en sval och torr plats om den inte ska användas under en längre period.
- För att undvika vattenspill, se till att alltid dränera ur vattnet innan produkten flyttas.
- Utsätt inte fjärrkontrollen för ihållande solljus, slag, stötar eller väta.



Varning! Denna produkt innehåller R290/propan, ett brandfarligt köldmedium.

- Var försiktig så att köldmediekretsen inte skadas. Kretsen innehåller propan (R290), en brandfarlig naturgas.
- Använd aldrig produkten i utrymmen där brandfarliga vätskor/ämnen eller gaser (bensin, lösningsmedel, gasol etc.) förvaras eller används.
- Se till att det inte uppstår hål eller brännskador på produkten.
- Om skador uppstår på köldmediekretsen får det ej finnas öppen låga eller antändningskällor i dess närhet. Vädra ut gasen.
- Var uppmärksam på att köldmedier kan vara luktfria.
- Servicepersonal som arbetar med köldmedelkretsen måste ha lämplig certifiering utfärdad av en ackrediterad organisation som säkerställer kompetens vid hantering av köldmedier.

Avfallshantering

Denna symbol innebär att produkten inte får kastas tillsammans med annat hushållsavfall. Detta gäller inom hela EU. För att förebygga eventuell skada på miljö och hälsa, orsakad av felaktig avfallshantering, ska produkten lämnas till återvinning så att materialet kan tas omhand på ett ansvarsfullt sätt. När du lämnar produkten till återvinning, använd dig av de returhanteringssystem som finns där du befinner dig eller kontakta inköpsstället. De kan se till att produkten tas om hand på ett för miljön tillfredställande sätt.



Specifikationer

Nätanslutning	220–240 V, 50 Hz
Säkring	250 VAC, T3,15A
Effekt	560 W
Batteri, fjärrkontroll	2 × LR03/AAA
Kylkapacitet	5000 Btu/tim (1465 W)
Avfuktningsskapacitet	0,5 l/h
Kompressortyp	Rotor
Kylmedium	R290 / 0,13 kg
Arbetstemperatur	15-40 °C
Max tjocklek fönsterkarm	50 mm
Vikt	20,5 kg

Inomhusenhet

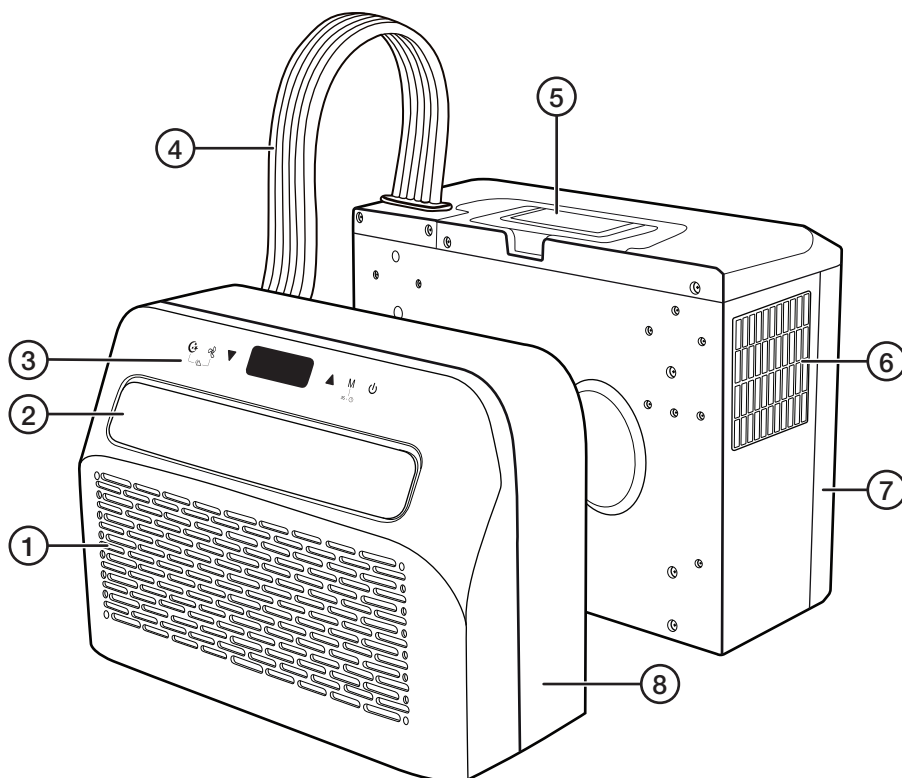
Luftflöde	140-200 m ³ /h
Ljudnivå	46 dB
Mått	440 × 180 × 315 mm

Utomhusenhet

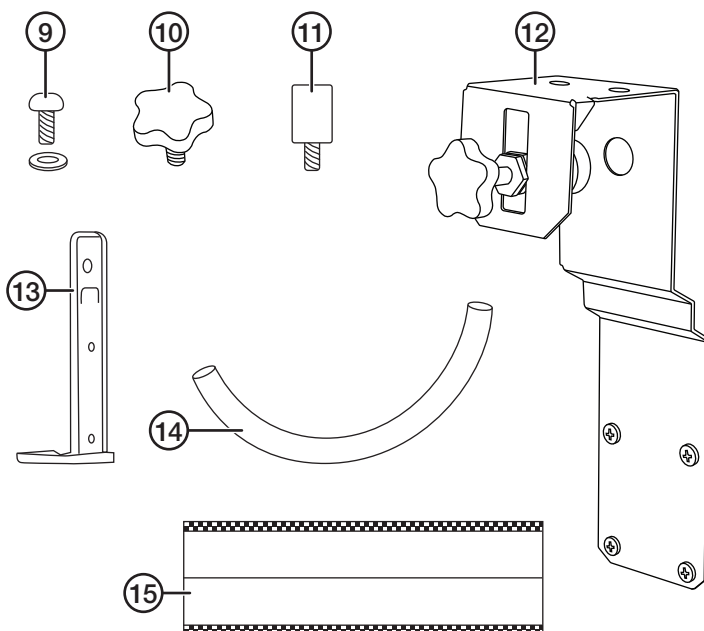
Kapslingsklass	IPX4
Mått	440 × 215 × 335 mm

Produktbeskrivning

1. Luftintag
2. Luftutlopp
3. Manöverpanel
4. Slangpaket
5. Bärhantag
6. Luftutlopp
7. Utomhusenhet
8. Inomhusenhet



9. Skruv och låsbricka till hakfäste, 12 st
10. Ratt M6 till L-fäste, 2 st
11. Vibrationsdämpare, 2 st
12. Hakfäste, 2 st
13. L-fäste, 2 st
14. Dräneringsslang, 1 st
15. Skydd till slangpaket, 1 st

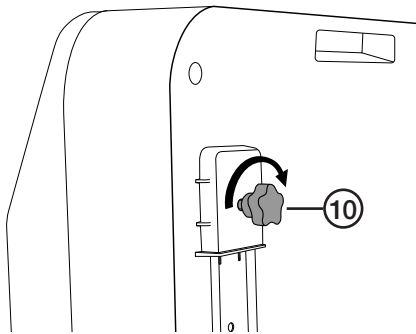


Installation

Obs!

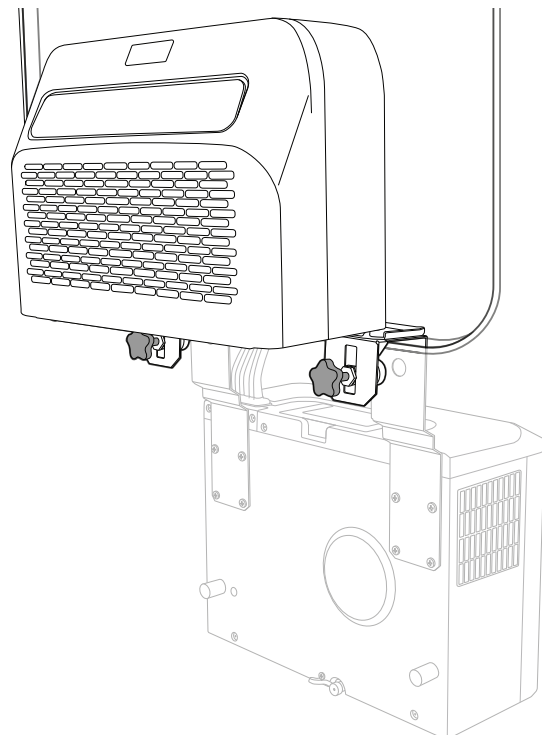
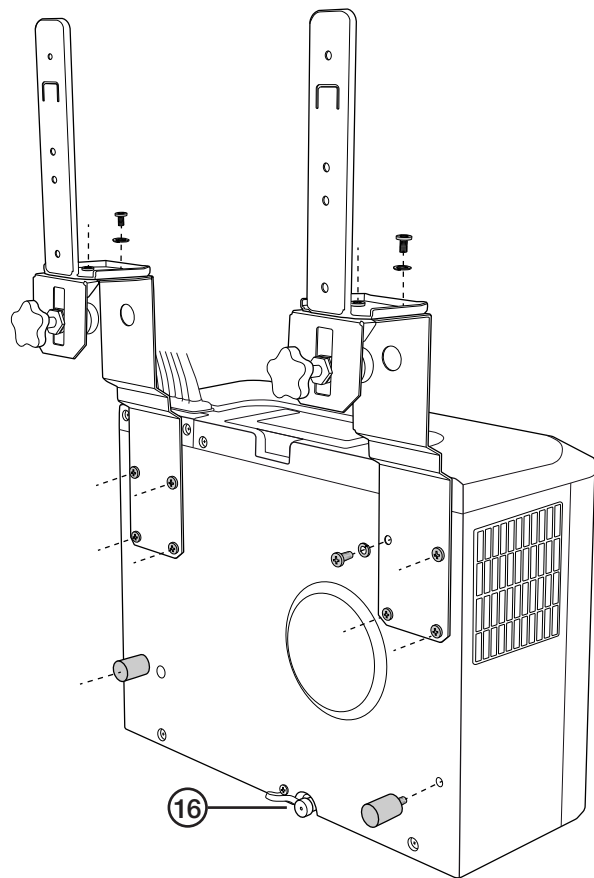
- Produkten är tung. Var två personer vid montering/demontering.
- Produkten ska vara i upprätt läge minst 4 tim innan användning. Vid osäkerhet kring huruvida produkten hållits i upprätt läge under montering eller flytt skall den stå minst 4 timmar innan användning. Detta för att förhindra kompressorskador.

1. Skruva fast hakfästena (12) på utomhusenheten med 8 skruvar/låsbrickor.
2. Skruva fast L-fästena (13) på hakfästena med 4 skruvar/låsbrickor.
3. Skruva fast vibrationsdämparna på utomhusenheten.



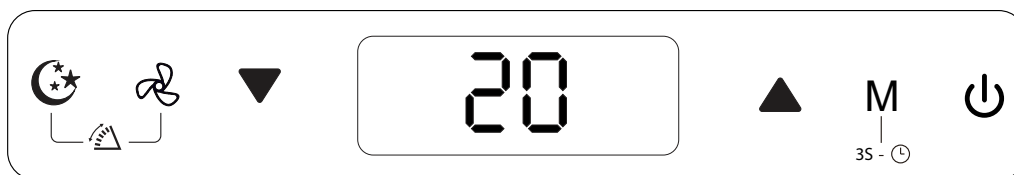
4. Haka fast inomhusenheten på L-fästena och skruva fast skruvarna (10) för att låsa enheten på plats.
5. Montera skyddet (15) med kardborrefäste runt slangpaketet. Skyddet förhindrar kondensbildning kring slangarna.
6. Kontrollera att dräneringsrörens lock (16) sitter på plats och sluter tätt, både på inom- och utomhusenheten.







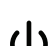
7. Lyft in AC:n genom fönstret och haka fästet över fönsterkarmen (Max fönsterkarmstjocklek: 50 mm).
8. Dra åt rattarna för att låsa AC:n på plats. Lossa vid behov på låsmuttrarna för att positionera om rattarna i höjddled.



Användning

Manöverpanel



-  Tryck för att aktivera/avaktivera nattläge. I nattläge är displayen släkt och AC:n sätts i fläktläge (låg fart).
-  Tryck upprepade gånger för att växla fläktläge (hög/låg).
-  Håll in  och  samtidigt för att slå på/av luftspridningsfunktionen.
-  Tryck upprepade gånger för att höja/sänka inställd temperatur samt ställa in timertid. Håll in båda knapparna samtidigt för att växla temperaturenhet (°C / °F).
- [M]** Mode, tryck upprepade gånger för att växla mellan **kylläge** ❄️, **fläktläge** 🌀 och **avfuktningläge** 💧. Håll in i 3 sek för att aktivera timer.
-  Tryck för att starta/stänga av AC:n.

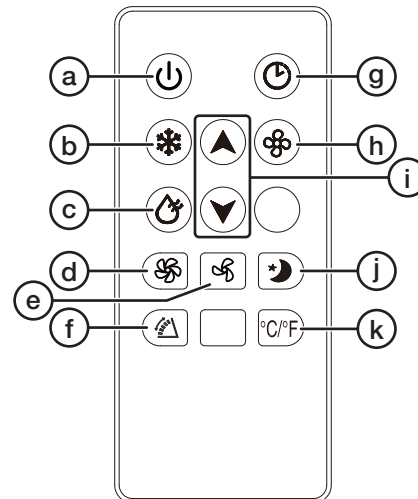
Display

I **standby-**, **fläkt-**, och **avfuktningläge** visar displayen aktuell temperatur.

I **kylläge** visas inställd (önskad) temperatur.

Fjärrkontroll

- a)  På/av
- b)  Kylläge
- c)  Avfuktningläge
- d)  Fläkt, högfart
- e)  Fläkt, lågfart
- f)  Luftspridningsfunktion, på/av
- g)  Timer, på/av
- h)  Fläktläge
- i)  Høj/sänk temperatur, ställ in timertid
- j)  Nattläge, på/av
- k)  Val av temperaturenhet






Batteribyte

1. Öppna batteriluckan på fjärrkontrollens baksida genom att skjuta den nedåt i pilens riktning.
2. Sätt i två nya AAA-batterier. Se märkningen i botten på batterihållaren så att polariteten blir rätt.
3. Skjut tillbaka batteriluckan.

Timer

Fördröjt påslag:

1. I standbyläge, håll in [M] på manöverpanelen i 3 sek eller tryck  på fjärrkontrollen för att aktivera timern.
2. Använd  och  för att ställa in tiden. Välj mellan 0-24 timmar där 0 inaktiverar timern.

Återstående tid tills AC:n slås på visas i displayen.

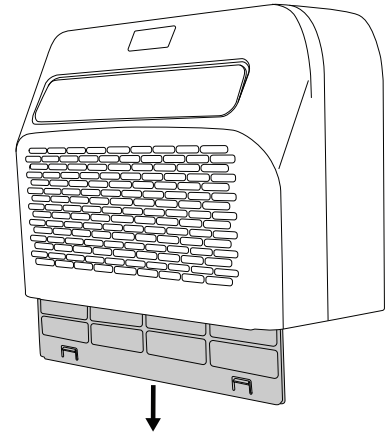
Fördröjd avstängning:

Gör på samma sätt som ovan fast med AC:n i påslaget läge för att aktivera timer för fördröjd avstängning.

Skötsel och underhåll

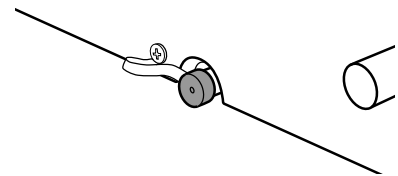
Varning! Dra ur stickproppen innan rengöring.

- Torka av produkten med en lätt fuktad, mjuk trasa. Använd ett mildt rengöringsmedel, aldrig lösningsmedel eller starka, slipande rengöringsmedel.
- Damsug/blås rent inomhus- och utomhusenhetens luftintag och luftutlopp regelbundet.
- Gör rent inomhusenhetens filter genom att ta loss det och damsuga/skölja av det med vatten. Använd endast ljummet vatten. Låt inte filtret ligga i solen. Se till att filtret är helt torrt innan det sätts tillbaka i enheten.
- Dränera inomhus- och utomhusenheten regelbundet från kondensvatten.

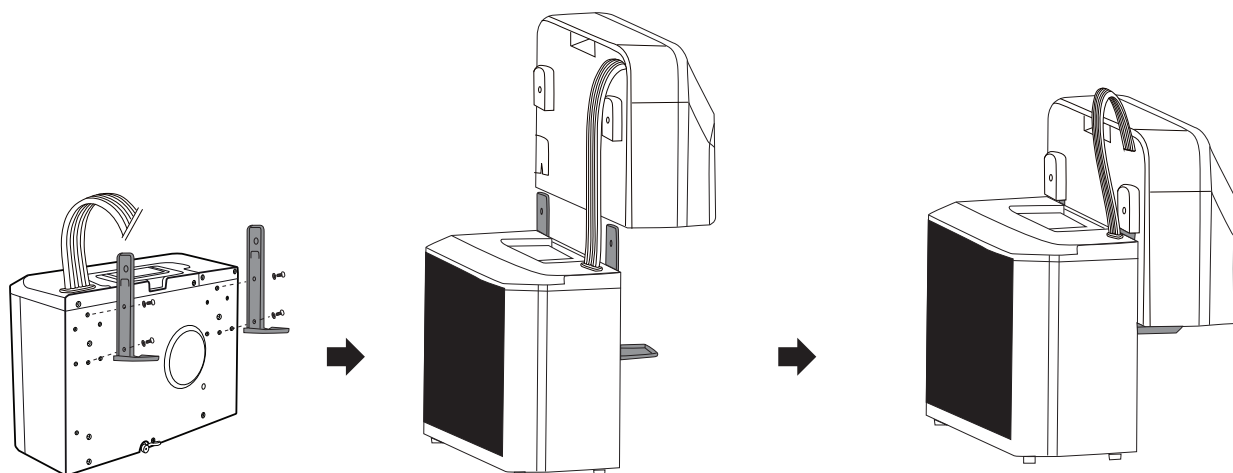


Om produkten inte ska användas under en längre period

1. Låt produkten gå i ventilationsläge i någon timme så AC:ns inre delar torkar.
 2. Stäng av produkten och dra ut stickproppen ur vägguttaget.
 3. Ta ut batterierna ur fjärrkontrollen.
 4. Rengör luftfiltret på inomhusenheten. Se till att det är helt torrt innan det monteras tillbaka.
 5. Dränera ur kondensvattnet ur enheterna genom att ta bort tätningslocket, ansluta slangen (14) och låta vattnet rinna ur i ett uppsamlingskärl.
 6. Montera bort produkten från fönstret och förvara den på en sval och torr plats, ej i närheten av produkter med öppen låga.
- Vi rekommenderar att produkten förvaras i sin originalförpackning när den inte används. Detta för att förhindra att smuts och damm ansamlas i produkten.
 - Alternativt kan produktens fästen monteras i *förvaringsläge*.



L-fästen monterade i förvaringsläge



Felsökning

Problem/felkod	Orsak/lösning
Produkten startar inte när man trycker på på den.	<ul style="list-style-type: none"> • Byt ut fjärrkontrollens batteri. • Finns ström i vägguttaget? Om så är fallet, kontakta kundtjänst för vidare felsökning.
Dålig luftflöde/kyleffekt	<ul style="list-style-type: none"> • Kylanläggningen är inställd på låg effekt. • Luftfiltret är smutsigt och bör rengöras. • Inomhusdelens luftintag eller luftutlopp är blockerat. • Omgivningstemperaturen är för låg eller för hög. • Otillräcklig strömförsörjning.
Fläkten blåser men luften kyls inte.	<ul style="list-style-type: none"> • Kylanläggningen är inställd i ventilationsläge. • Kylläget har stängts av tillfälligt, vänta i ca 3-5 min tills termostaten slår till igen.
Produkten avger ett onormalt ljud eller vibrerar onormalt mycket.	<ul style="list-style-type: none"> • Monteringsfästena är felaktigt monterade eller dåligt åtdragna. • Gummidämparna på utomhusenheten saknas.
Vatten läcker från inomhusenheten.	Produkten lutar. Lutningen ska vara mindre än 3°.
Produkten avger en stark lukt.	Stäng genast av produkten och kontakta kundtjänst.
Felkod FL	Vattentanken är full, ta bort dräneringspluggen och töm ur kondensvattnet.
Felkod E1	Fel på systemtemperatursensor, kontakta kundtjänst
Felkod E2	Fel på rumstemperatursensor, kontakta kundtjänst
Felkod EF	Motorfel på inomhusenheten, kontakta kundtjänst
Felkod E4	Frostskydd utlöst, kontrollera att luftutloppet ej är blockerat.
Felkod E9	Omstart krävs. Stäng av och slå på kylanläggningen.

Bærbar AC til bil/campingvogn

Art. nr. 36-9559 Modell YFA-05C/3-W

Les gjennom hele bruksanvisningen før produktet tas i bruk og ta vare på den for fremtidig bruk. Vi tar forbehold om eventuelle feil i tekst og bilder, samt endringer av tekniske data. Ved tekniske problemer eller andre spørsmål, kontakt vårt kundesenter (se kontaklinformasjon på baksiden).

Sikkerhet

Obs!

Produktet skal oppbevares og transporteres stående. Dersom du er usikker på hvordan produktet har vært oppbevart/transportert, må du vente i minst 4 timer etter installasjon før du tar det i bruk.

Advarsel!

Ved bruk av dette produktet er det viktig at disse retningslinjene følges. Det vil minimere risikoen for personskade, elektriske støt og skade på produktet.

- Barn må holdes under oppsikt for å sørge for at de ikke leker med produktet.
- Dette produktet er ikke beregnet for bruk av personer (inkludert barn) med reduserte fysiske, sensoriske eller kognitive forutsetninger for å bruke produktet, eller personer med mangelfull erfaring eller kunnskap, med mindre bruken skjer under tilsyn, eller en person med ansvar for deres sikkerhet har instruert dem om hvordan produktet skal brukes.
- Vær forsiktig så du ikke skader vingene på luftutløpets luftspeder.
- Bruk ikke produktet dersom det, strømkabelen, støpselet eller andre deler er skadet eller ikke virker som de skal.
- All reparasjon skal utføres av kyndig fagperson og kun med originale reservedeler.
- Produktet er ikke beregnet for kommersiell bruk.
- Innendørsenheten må ikke utsettes for regn eller fuktighet.
- Bruk kun tilbehør som er beregnet for produktet.
- Dette produktet er kun egnet for det formålet det er beregnet for, altså nedkjøling og avfukting av bodelen i en bil eller campingvogn.
- Produktet må ikke demonteres eller endres på. Farlig spenning ligger ubeskyttet på visse komponenter under produktets deksel. Kontakt med disse kan føre til brann eller gi elektriske støt.
- Unngå åpen ild minst 2 meter fra produktet.
- Påse at det er minst 50 cm fritt rom foran og 20 cm på hver side av enhetene.
- Påse at slangepakken mellom enhetene ikke klemmes, skades av skarpe kanter eller lignende. Du må aldri trekke i eller bøye/brette slangene. Dersom slangepakken viser seg å være skadet, kontakt vårt kundesenter.
- Monter enhetene slik det beskrives i denne bruksanvisningen. Enhetene må ikke helle når produktet er i drift og skal også transporteres og oppbevares stående.
- Vær to personer ved montering
- Pass på så ikke enhetenes luftinntak blokkeres.
- Stikk ikke fremmedlegemer inn gjennom åpningene i luftinntaket eller luftutslippet.
- Plasser aldri tunge gjenstander oppå produktet.
- Skru av produktet og trekk ut støpselet fra stikkkontakten før du flytter det, gjennomfører vedlikehold eller ikke skal bruke det med det første.
- Rengjør innendørsenhetens støvfilter minst en gang i måneden.
- Oppbevar produktet på et tørt og støvfritt sted hvis den ikke skal brukes på en stund.
- Sørg alltid for å drenere ut vannet fra produktet før du flytter det for å unngå vannsøl.
- Utsett ikke fjernkontrollen for vedvarende sollys, slag, støt eller fuktighet.



Advarsel! Dette produktet inneholder R290/propan, et brannfarlig kjølemiddel.

- Vær forsiktig så ikke kjølemiddelkretsen skades. Kretsen inneholder propan (R290), en brannfarlig naturgass.
- Bruk aldri produktet i arealer hvor brannfarlige væsker/stoffer eller gasser (bensin, løsemidler, parafin etc.) oppbevares eller brukes.
- Sørg for at det ikke oppstår hull eller brannskader på produktet.
- Dersom skader oppstår på kjølemiddelkretsen, må det ikke finnes åpen flamme eller potensielle antenningskilder i nærheten. Luft ut gassen.
- Det er viktig å være klar over at kjølemidler kan være luktfrie.
- Servicepersonell som jobber med kjølemiddelkretsen må ha riktig sertifisering utstedt av en akkreditert organisasjon som sikrer kompetent håndtering av kjølemedier.

Avfallshåndtering

Symbolet betyr at produktet ikke skal kastes sammen med øvrig husholdningsavfall. Dette gjelder i hele EØS. For å forebygge eventuelle skader på helse og miljø som følge av feil håndtering av avfall, skal produktet leveres til gjenvinning, slik at materialet blir tatt hånd om på en tilfredsstillende måte. Benytt eksisterende systemer for returhåndtering eller kontakt forhandler når produktet skal kasseres. De vil ta hånd om produktet på en miljømessig forsvarlig måte.



Spesifikasjoner

Strømtilkobling	220–240 V, 50 Hz
Sikring	250 VAC, T3,15A
Effekt	560 W
Batteri, fjernkontroll	2 × LR03/AAA
Kjølekapasitet	5000 Btu/time (1465 W)
Avfuktingskapasitet	0,5 l/h
Type kompressor	Rotor
Kjølemedium	R290 / 0,13 kg
Driftstemperatur	15-40 °C
Maks. tykkelse vinduskarm	50 mm
Vekt	20,5 kg

Innendørsenhet

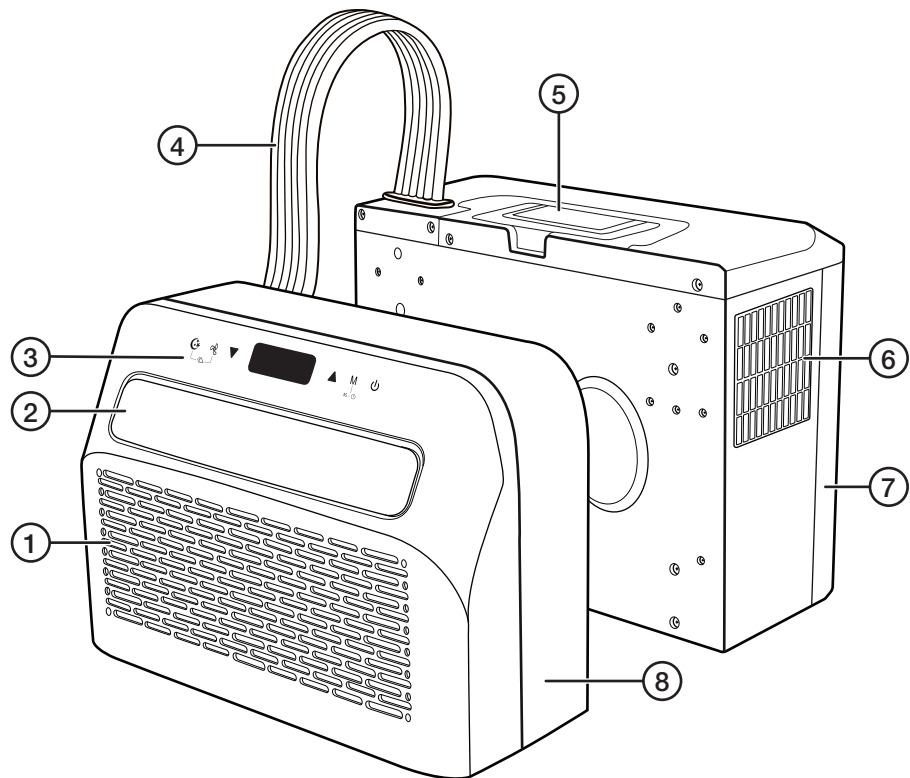
Luftgjennomstrømning	140-200 m ³ /h
Lydnivå	46 dB
Mål	440 × 180 × 315 mm

Utendørsenhet

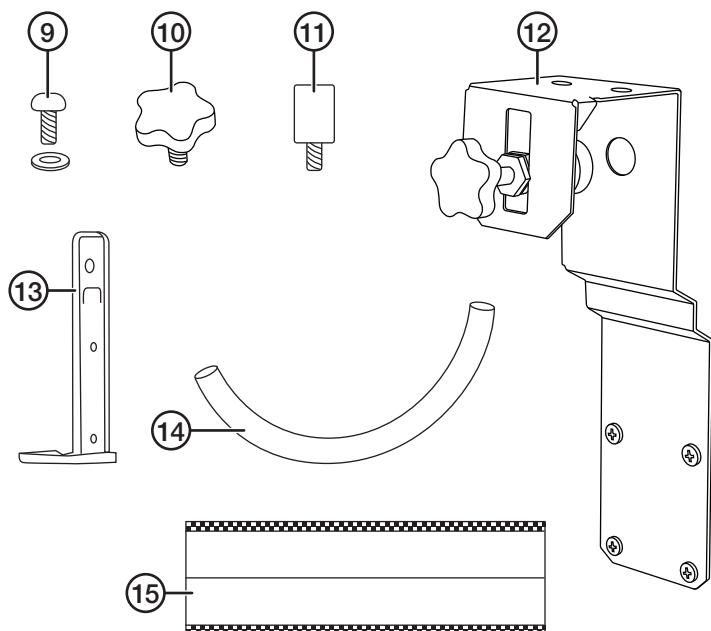
Kapslingsklasse	IPX4
Mål	440 × 215 × 335 mm

Produktbeskrivelse

1. Luftinntak
2. Luftutslipp
3. Kontrollpanel
4. Slangepakke
5. Bærehåndtak
6. Luftutslipp
7. Utendørsenhet
8. Innendørsenhet



9. Skruer og låseringer til krokfeste, 12 stk.
10. Ratt M6 til L-feste, 2 stk.
11. Vibrasjonsdempere, 2 stk.
12. Krokfeste, 2 stk.
13. L-feste, 2 stk.
14. Dreneringsslange, 1 stk.
15. Beskyttelse til slangepakke, 1 stk.

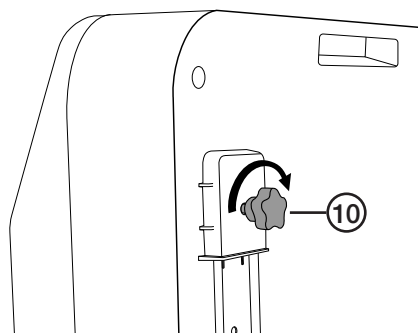
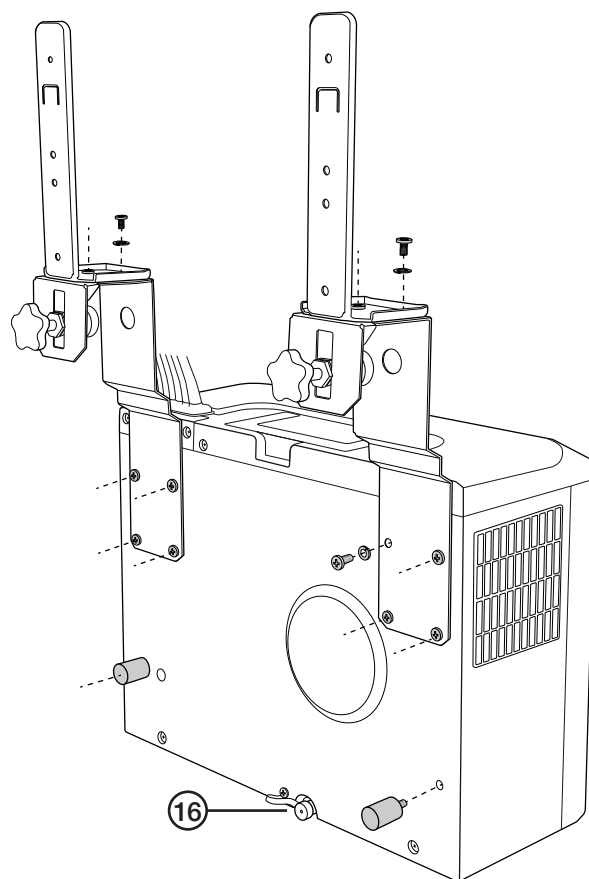


Installasjon

Obs!

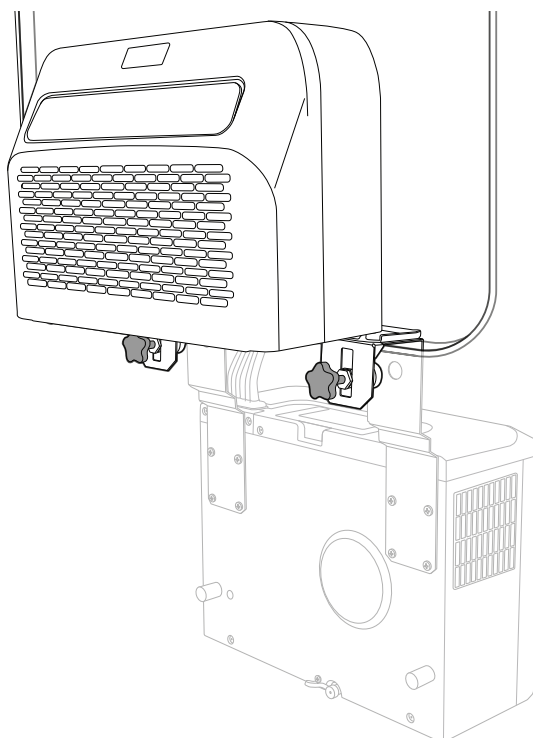
- Produktet er tungt. Vær to personer ved montering/demontering.
- Produktet må stå i oppreist stilling i minst 4 timer før bruk. Dersom du er usikker på om produktet har stått i opprett stilling under montering eller transport skal det stå stille i 4 timer før bruk. Dette for å hindre skader på kompressoren.

1. Skru fast krokfestene (12) på utendørsenheten med 8 skruer/låseringer.
2. Skru fast L-festene (13) på festehakene med 4 skruer/låseringer.
3. Skru fast vibrasjonsdemperne på utendørsenheten.



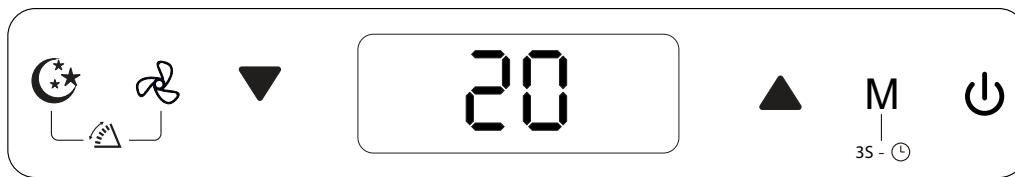
4. Hekt fast innendørsenheten på L-festene og skru fast skruene (10) for å låse enheten på plass.
5. Monter beskyttelsen (15) med borrelåsfeste rundt slangepakken. Beskyttelsen hindrer kondensdannelse rundt slangene.
6. Kontroller at dreneringsrørens lokk (16) sitter på plass og tetter ordentlig, både på innen- og utendørsenheten.








7. Løft airconditioneren gjennom vinduet og heft det fast over vinduskarmen (maks karntykkelse: 50 mm).
8. Stram rattene for å låse den i posisjon. Løsne låsemutterne ved behov for å justere rattene i høyden.



Bruk

Kontrollpanel



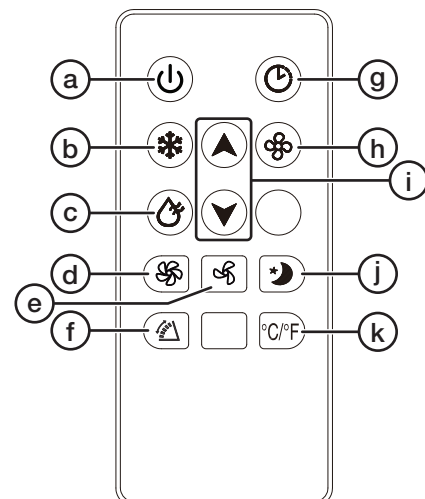
-  Trykk for å aktivere/deaktivere nattmodus. I nattmodus er displayet slukket og airconditionen settes i viftemodus (lav hastighet).
-  Trykk gjentatte ganger for å bytte viftemodus (høy/lav).
-  Hold inne  og  samtidig for å slå luftspredningsfunksjonen av/på.
-  Trykk gjentatte ganger for å heve/senke innstilt temperatur og for å stille inn timertid. Hold inne begge knappene samtidig for å bytte temperaturenhet (°C / °F).
- [M] Mode, trykk gjentatte ganger for å skifte mellom **kjølemodus** ❄️, **viftemodus** 🌀 og **avfuktingsmodus** 💧. Hold inne i 3 sekunder for å aktivere timer.
-  Trykk for å skru airconditionen av/på.

Display

I **standby-**, **vifte-** og **avfuktingsmodus** viser displayet aktuell temperatur.
I **kjølemodus** vises innstilt (ønsket) temperatur.

Fjernkontroll

- a)  På/av
- b)  Kjølemodus
- c)  Avfuktingsmodus
- d)  Vifte, høy fart
- e)  Vifte, lav fart
- f)  Luftspredningsfunksjon, på/av
- g)  Timer, på/av
- h)  Viftemodus
- i)  Hev/senk temperatur, still inn timertid
- j)  Nattmodus, på/av
- k)  °C/°F Valg av temperaturenhet






Batteribytte

1. Åpne batterilokket som sitter på fjernkontrollens bakside ved å skyve det nedover i pilens retning.
2. Sett i to nye AAA-batterier. Følg merkingen for polaritet i bunnen av batteriholderen.
3. Sett på plass batterilokket igjen.

Timer

Forsinket tilslag:

1. I standbymodus, hold inne [M] på kontrollpanelet i 3 sek eller trykk  på fjernkontroll for å aktivere timeren.
2. Bruk  og  for å stille inn tiden. Velg 0 til 24 timer der 0 deaktiverer timeren.

Gjenstående tid før airconditionen skrur på, vises på displayet.

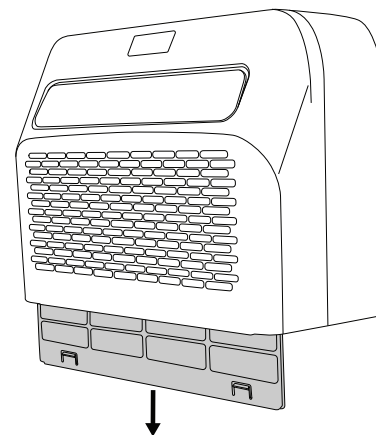
Forsinket fraslag:

Gjør det samme som ovenfor, men med airconditionen påslått for å aktivere timer for forsinket fraslag.

Vedlikehold

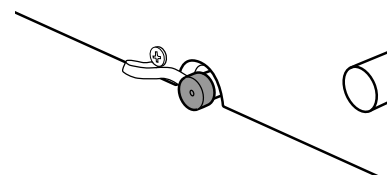
Advarsel! Trekk alltid ut støpselet før rengjøring.

- Rengjør produktet med en myk, lett fuktet klut. Bruk et mildt rengjøringsmiddel, aldri løsemidler eller sterke, slipende rengjøringsmidler.
- Støvsug/blås rent luftinntaket og luftutslippet på innen- og utendørsenheten regelmessig.
- Rengjør innendørsenhetens filter ved å ta det ut og støvsuge eller skylle det i vann. Bruk kun lunkent vann. Filteret må ikke ligge i direkte sollys. Pass på at filteret er helt tørt før det settes tilbake i enheten.
- Drener regelmessig både innen- og utendørsenheten for kondensvann.

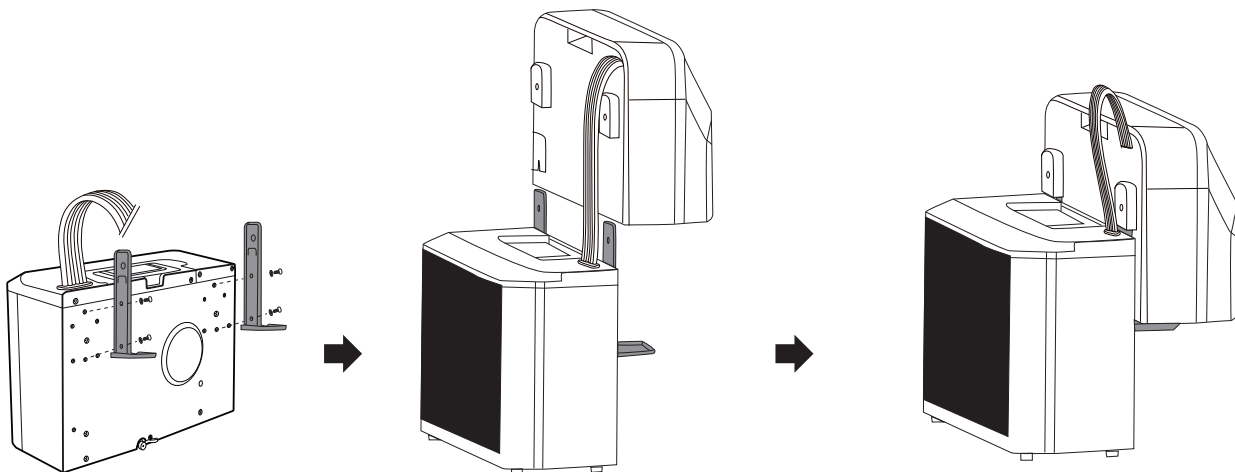


Hvis produktet ikke skal brukes over en lengre periode:

1. La produktet gå i ventilasjonsmodus i en times tid sånn at de innvendige delene i airconditionen tørker.
 2. Skru av produktet og trekk støpselet ut av stikkontakten.
 3. Ta ut batteriene av fjernkontrollen.
 4. Rengjør innendørsenhetens luftfilter. Pass på at filteret er helt tørt før det settes tilbake.
 5. Drener ut kondensvannet fra enhetene ved å fjerne tetningslokket, koble til slangen (14) og la vannet renne ut i en egnet beholder.
 6. Demonter produktet fra vinduet og oppbevar det på et kjølig og tørt sted, borte fra produkter med åpen flamme.
- Vi anbefaler at produktet oppbevares i originalemballasjen når det ikke er i bruk. Dette for å forhindre at skitt og støv bygger seg opp i produktet.
 - Alternativt kan produktets fester monteres i *oppbevaringsmodus*.



L-fester montert i oppbevaringsmodus



Feilsøking

Problem/feilkode	Årsak/løsning
Produktet starter ikke når det skrues på.	<ul style="list-style-type: none"> • Bytt batteri i fjernkontrollen. • Er det strøm i stikkontakten? I så fall, kontakt vårt kundesenter for videre feilsøking.
Dårlig luftgjennomstrømning/kjøleeffekt	<ul style="list-style-type: none"> • Kjøleanlegget er innstilt på lav effekt. • Luftfilteret er skittent og krever rengjøring. • Innendørsenhets luftinntak eller -utslipp er blokkert. • Omgivelsestemperaturen er for lav eller for høy. • Utilstrekkelig strømforsyning.
Viften blåser uten at luften kjøles ned.	<ul style="list-style-type: none"> • Kjøleanlegget står i ventilasjonsmodus. • Kjølemodus er skrudd av midlertidig. Vent i 3-5 minutters tid til termostaten aktiverer den igjen.
Produktet avgir unormal lyd eller vibrerer uvanlig mye.	<ul style="list-style-type: none"> • Monteringsfestene er feil montert eller ikke tilstrekkelig strammet. • Gummidemperne på utendørsenheten mangler.
Vann lekker fra innendørsenheten.	Produktet heller. Hellingen skal være mindre enn 3°.
Produktet avgir sterk lukt.	Skru av produktet omgående og kontakt vårt kundesenter.
Feilkode FL	Vanntanken er full, fjern dreneringspluggen og tøm enheten for kondensvann.
Feilkode E1	Feil på systemtemperatursensor, kontakt vårt kundesenter.
Feilkode E2	Feil på romtemperatursensor, kontakt vårt kundesenter.
Feilkode EF	Motorfeil i innendørsenheten, kontakt vårt kundesenter.
Feilkode E4	Frostsikring utløst, kontroller at luftutslippet ikke er blokkert.
Feilkode E9	Omstart kreves. Skru kjøleanlegget av og på igjen.

Kannettava ilmastointilaitte asuntovaunuun/asuntoautoon

Tuotenro 36-9559 Malli YFA-05C/3-W

Lue koko käyttöohje ja säästä se tulevaa käyttöä varten. Pidätämme oikeuden teknisten tietojen muutoksiin. Emme vastaa mahdollisista teksti- tai kuvavirheistä. Jos tuotteeseen tulee teknisiä ongelmia, ota yhteys myymälään tai asiakaspalveluun (yhteystiedot käyttöohjeen lopussa).

Turvallisuus

Huom.!

Laitte tulee säilyttää ja kuljettaa pystyasennossa. Jos on epäselvää, onko laite ollut säilytyksen tai kuljetuksen aikana pystyasennossa, odota asennuksen jälkeen vähintään 4 tuntia ennen laitteen käyttöä.

Varoitus!

Tämän laitteen käyttöön liittyen on tärkeää, että näitä turvallisuusohjeita noudatetaan. Tämä pienentää henkilövahinkojen, sähköiskujen ja laitteelle aiheutuvien vahinkojen vaaraa.

- Varmista, että lapset eivät pääse leikkimään laitteella.
- Henkilöt (mukaan lukien lapset), joilla on fyysisiä, sensorisia tai psyykkisiä rajoitteita tai joilla ei ole riittävästi kokemusta ja taitoja laitteen käytöstä, eivät saa käyttää laitetta ilman valvontaa tai jos mukana ei ole henkilöä, joka ohjaa laitteen käytössä ja vastaa turvallisuudesta.
- Käsittele laitetta varoen, ettet vahingoita ilman ulostuloaukon ritilää.
- Älä käytä laitetta, jos laite, virtajohto, pistoke tai jokin muu osa on vioittunut tai ei toimi normaalisti.
- Kaikki korjaukset tulee tehdä valtuutetussa huoltoliikkeessä, ja korjauksessa tulee käyttää vain alkuperäisiä varaosia.
- Laitte on tarkoitettu ainoastaan yksityiskäyttöön kotona.
- Sisäyksikköä ei saa altistaa sateelle tai kosteudelle.
- Käytä ainoastaan laitteelle tarkoitettuja tarvikkeita.
- Tämä laite soveltuu vain sille tarkoitettuun käyttötarkoitukseen, eli asuntoauton tai asuntovaunun asuintilan jäähdyttämiseen/ilmankuivaukseen.
- Älä pura tai muuta laitetta. Laitteen sisällä on vaarallista jännitettä sisältäviä suojaamattomia komponentteja. Niiden koskettaminen saattaa johtaa tulipaloon tai sähköiskuun.
- Pidä avotuli vähintään 2 metrin päässä laitteesta.
- Varmista, että laitteen edessä on vähintään 50 cm ja molemmilla sivuilla 20 cm vapaata tilaa.
- Varmista, etteivät yksiköiden välissä olevat putket joudu puristuksiin tai vahingoitu terävistä kulmista. Älä taivuta putkia tai vedä niistä. Jos putket vaikuttavat vaurioituneilta, ota yhteys asiakaspalveluun.
- Asenna yksiköt tässä käyttöohjeessa kuvatulla tavalla. Yksiköt eivät saa olla kallellaan laitteen ollessa päällä, ja niitä on myös kuljetettava ja säilytettävä pystyasennossa.
- Asennukseen tarvitaan kaksi henkilöä
- Varmista, että ilma kulkee yksiköiden ympärillä.
- Älä laita ilmanotto- tai ilmantuloaukkoihin vieraita esineitä.
- Älä sijoita laitteen päälle painavia esineitä.
- Sammuta laite ja irrota pistoke pistorasiasta aina ennen laitteen siirtämistä tai huoltamista. Irrota pistoke pistorasiasta myös silloin, kun et käytä ilmastointilaitetta pitkään aikaan.
- Puhdista sisäyksikön pölynsuodatin vähintään kerran kuukaudessa.
- Säilytä laite viileässä ja kuivassa paikassa, jos se on pitkään käyttämättä.
- Vältäaksesi vesiroiskeita, varmista aina, että vesi on tyhjennetty laitteesta ennen sen siirtämistä.
- Älä altista kaukosäädintä jatkuvalle auringonvalolle, iskuille, kolhuille tai kosteudelle.



Varoitus! Tämä tuote sisältää R290:tä/propania, joka on helposti syttyvä kylmäaine.

- Ole varovainen, jotta kylmäainepiiri ei vahingoitu. Piiri sisältää propania (R290), joka on helposti syttyvä maakaasu.
- Älä koskaan käytä laitetta tiloissa, joissa käsitellään tai säilytetään palonarkoja nesteitä/aineita tai kaasuja (benssiini, liuottimet, polttoöljy yms.).
- Varmista, ettei laitteeseen tule reikiä tai palovaurioita.
- Jos kylmäainepiirissä on vaurioita, sen lähellä ei saa olla avotulta tai syttymislähteitä. Tuuleta, jotta kaasu poistuu.
- Huomaa, että kylmäaineet voivat olla hajuttomia.
- Kylmäainepiirin parissa työskentelevillä henkilöillä tulee olla riittävän ammattitaidon varmistava sertifiointi.

Kierrättäminen

Tämä kuvake tarkoittaa, että tuotetta ei saa hävittää kotitalousjätteen seassa. Tämä koskee koko EU-aluetta. Virheellisestä hävittämisestä johtuvien mahdollisten ympäristö- ja terveyshaittojen ehkäisemiseksi tuote tulee viedä kierrätettäväksi, jotta materiaali voidaan käsitellä vastuullisella tavalla. Kierrätä tuote käyttämällä paikallisia kierrätysjärjestelmiä tai ota yhteys ostopaikkaan. Ostopaikassa tuote kierrätetään vastuullisella tavalla.



Tekniset tiedot

Verkkoliitäntä	220–240 V, 50 Hz
Sulake	250 VAC, T3,15A
Teho	560 W
Kaukosäätimen paristo	2 × LR03/AAA
Jäähdytysteho	5000 Btu/h (1465 W)
Kuivauskapasiteetti	0,5 l/h
Kompressorityyppi	Roottori
Kylmäaine	R290 / 0,13 kg
Käyttölämpötila	15-40 °C
Ikkunankarmin paksuus enintään	50 mm
Paino	20,5 kg

Sisäyksikkö

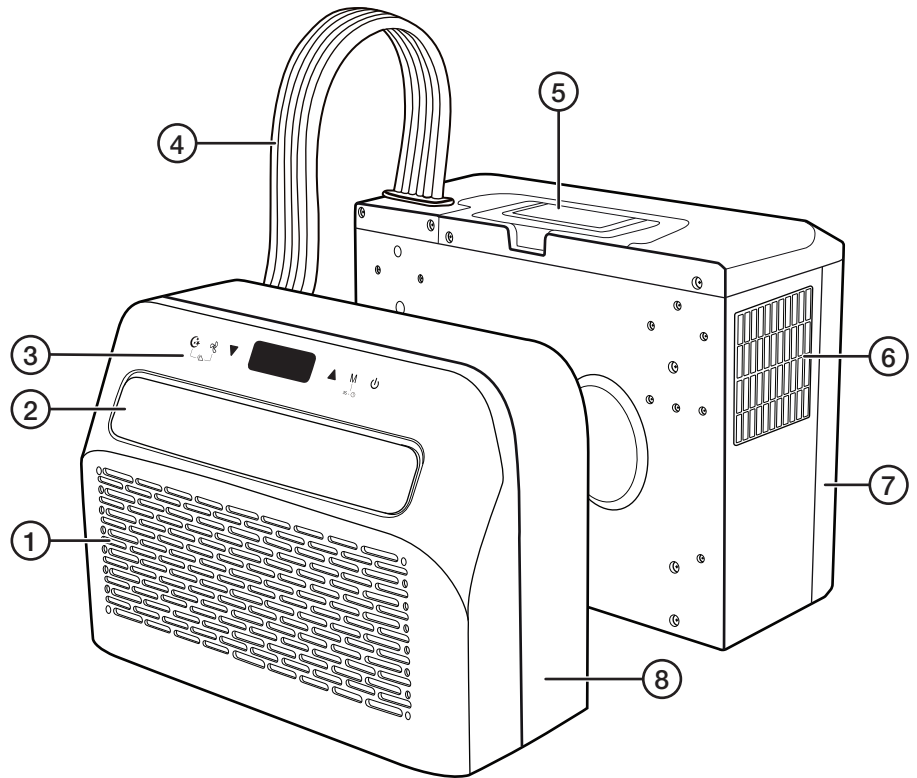
Puhtaan ilman tuotto	140-200 m ³ /h
Äänitaso	46 dB
Mitat	440 × 180 × 315 mm

Ulkoyksikkö

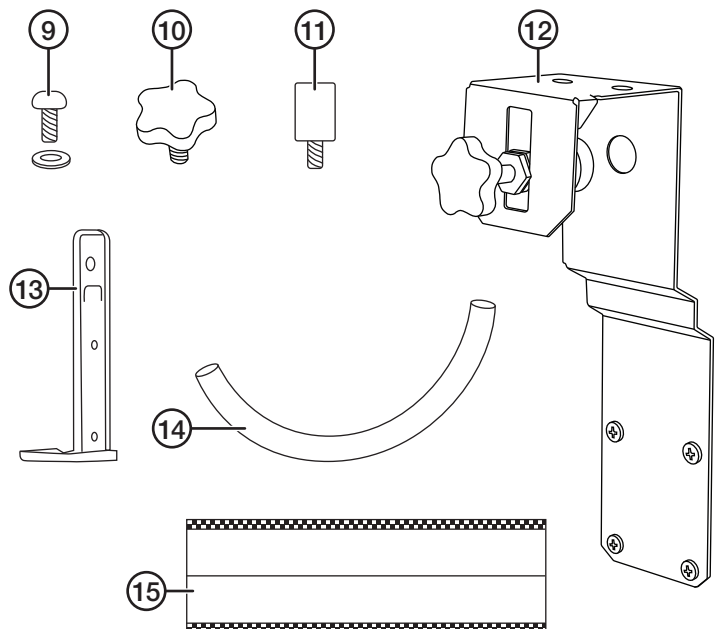
Kotelointiluokka	IPX4
Mitat	440 × 215 × 335 mm

Tuotekuvaus

1. Ilmanottoaukko
2. Ilman ulostuloaukko
3. Ohjauspaneeli
4. Putkiosa
5. Kantokahva
6. Ilman ulostuloaukko
7. Ulkoyksikkö
8. Sisäyksikkö



9. Ruuvi ja lukituslevy ripustusosaan, 12 kpl
10. M6-nappi L-kiinnikkeeseen, 2 kpl
11. Tärinävaimennin, 2 kpl
12. Ripustusosa, 2 kpl
13. L-kiinnike, 2 kpl
14. Poistoletku, 1 kpl
15. Putkien suoja, 1 kpl

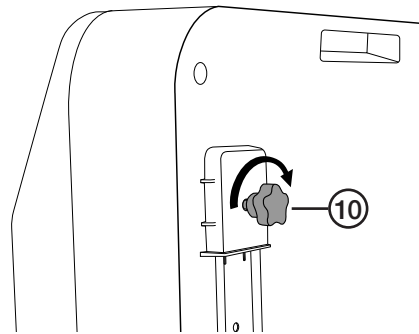
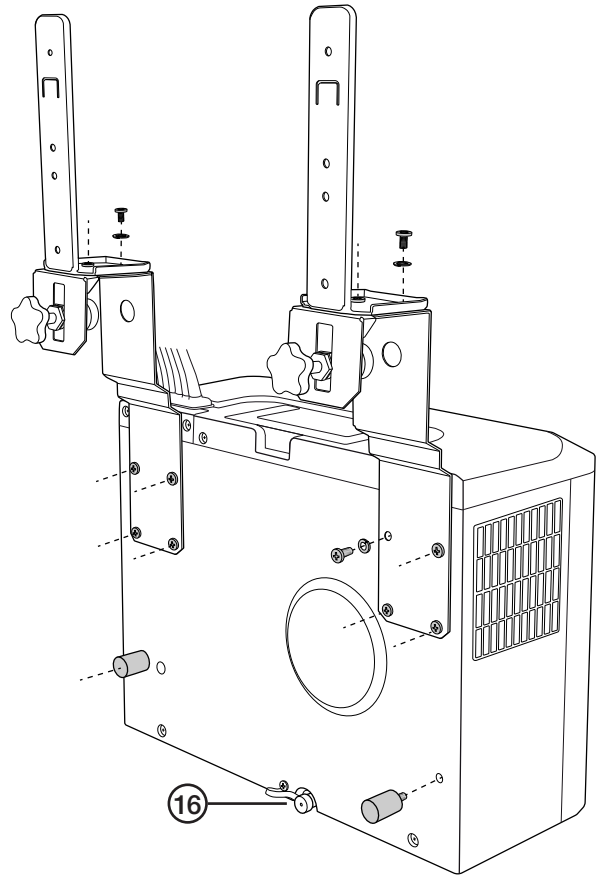


Asennus

Huom.!

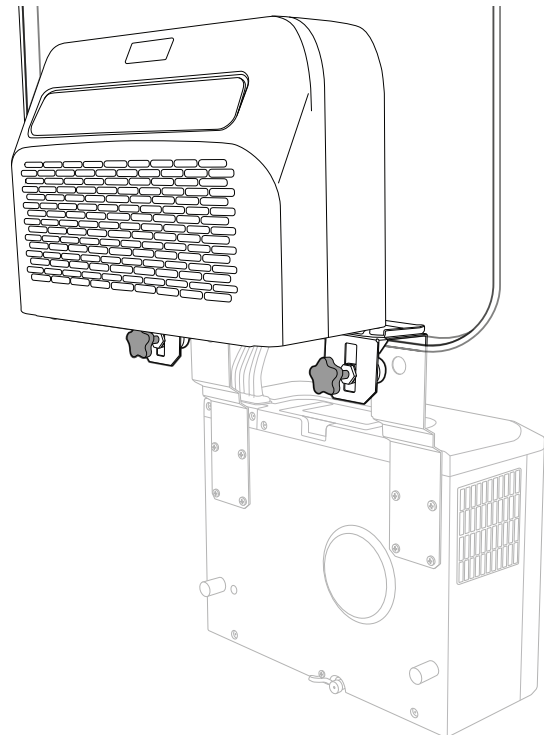
- Tuote on raskas. Asennuksessa/purkamisessa tarvitaan kaksi henkilöä.
- Laitteen tulee olla vähintään 4 tuntia pystyasennossa ennen sen käyttöä. Jos on epäselvää, onko laite ollut säilytyksen tai kuljetuksen aikana pystyasennossa, odota asennuksen jälkeen vähintään 4 tuntia ennen laitteen käyttöä. Näin estetään kompressorin vaurioituminen.

1. Ruuvaa 8 ruuvia/lukituslevyä ulkoyksikön ripustusosiin (12).
2. Ruuvaa L-kiinnikkeet (13) ripustusosiin 4 ruuvilla/lukituslevyllä.
3. Kiinnitä tärinänvaimentimet ulkoyksikköön.



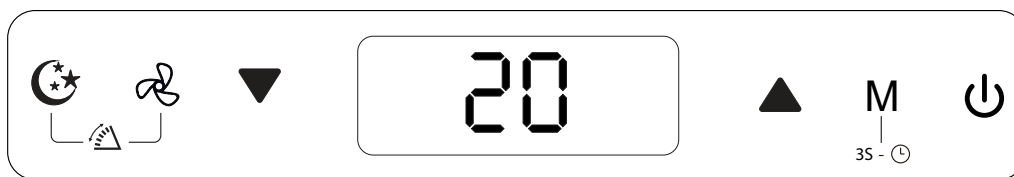
4. Kiinnitä sisäyksikkö L-kiinnikkeisiin ja kiristä ruuvit (10), jotta yksikkö lukittuu paikalleen.
5. Kiinnitä suoja (15) tarranauhakiinnityksellä putkiosan ympärille. Suoja ehkäisee kondenssiveden muodostumista putkien ympärille.
6. Tarkasta, että poistoputken suoja (16) on tiiviisti paikallaan sekä sisä- että ulkoyksikössä.








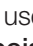


7. Nosta ilmastointilaitte sisään ikkunan kautta ja kiinnitä ripustusosa ikkunankarmiin (suurin ikkunankarmin paksuus: 50 mm).
8. Kiristä nupeista, jotta ilmastointilaitte kiinnittyy paikalleen. Irrota tarvittaessa lukitusmutterit, jos kiristysnupeja täytyy siirtää ylös- tai alaspäin.



Käyttö

Ohjauspaneeli














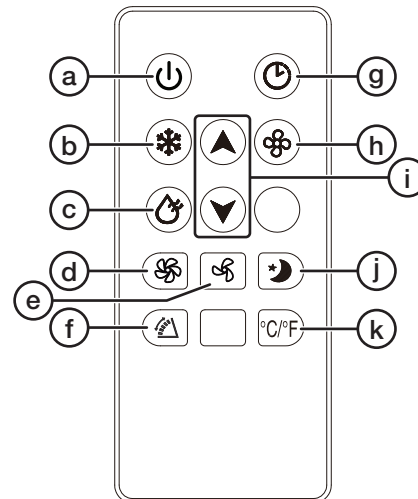
-  Aktivoi/poista yötila painamalla. Yötilassa näyttö on sammutettu ja ilmastointilaite on puhallustilassa (hiljainen nopeus).
-  Valitse puhallustila (kova/hiljainen) painamalla useita kertoja.
-  Käynnistä/sammuta ilmaa levittävä toiminto painamalla samanaikaisesti ja pitkään  ja .
-  Nosta/laske asetettua lämpötilaa ja aseta ajastimen aika painamalla useita kertoja. Vaihda lämpötilayksikköä (°C / °F) painamalla pitkään molempia painikkeita samanaikaisesti.
- [M]** Mode, paina useita kertoja vaihtaaksesi tilojen välillä: **viilennys** , **tuuletus**  ja **kosteuden poisto** . Aktivoi ajastin painamalla 3 sekuntia.
-  Käynnistä/sammuta ilmastointilaite painamalla.

Näyttö

Näytöllä näkyy senhetkinen lämpötila **valmius-**, **puhallus-** ja **ilmankuivaustilassa**. **Viilennystilassa** näkyy asetettu (haluttu) lämpötila.

Kaukosäädin

- a)  Päälle/pois päältä
- b)  Viilennystila
- c)  Ilmankuivaus
- d)  Puhallus, kova teho
- e)  Puhallus, hiljainen teho
- f)  Ilmaa levittävä toiminto, päälle/pois päältä
- g)  Ajastin, päälle/pois päältä
- h)  Puhallustila
- i)  Nosta/laske lämpötilaa, aseta ajastinaika
- j)  Yötila, päälle/pois päältä
- k)  °C/°F Lämpötilayksikön valinta




Paristojen vaihtaminen

1. Avaa kaukosäätimen takana oleva paristolokero työntämällä sen kantta alaspäin nuolen suuntaan.
2. Aseta kaksi uutta AAA-paristoa. Aseta paristot paristolokeron pohjassa olevien napaisuusmerkintöjen mukaisesti.
3. Laita paristolokeron kansi takaisin paikalleen.

Ajastin

Viivästetty päällekytkentä:

1. Aktivoi ajastin valmiustilassa painamalla ohjauspaneelista [M] 3 sekunnin ajan tai paina kaukosäätimestä .
2. Aseta aika painamalla ▲ ja ▼. Käyttöajaksi voidaan säätää ajastimella 0–24 tuntia, jolloin 0 sammuttaa ajastimen.

Näytöllä näkyy aika, joka on jäljellä ennen ilmastointilaitteen käynnistymistä.

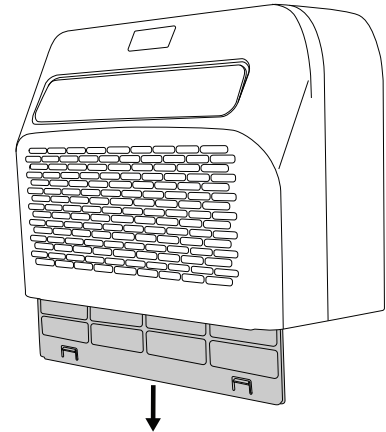
Viivästetty sammutus:

Toimi samalla tavalla kuin edellä, mutta niin että ilmastointilaitte on päällä, jotta voit aktivoida ajastimen viivästettyä sammutusta varten.

Huolto ja kunnossapito

Varoitus! Irrota pistoke pistorasiasta ennen puhdistamista.

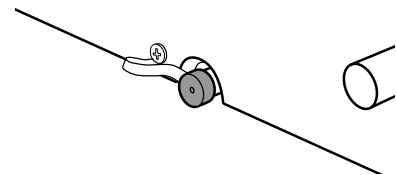
- Pyyhi tuote kevyesti kostutetulla pehmeällä liinalla. Käytä mietoa puhdistusainetta. Älä käytä vahvoja, hankaavia puhdistusaineita tai liuotainaineita.
- Imuroi/puhalla puhtaaksi säännöllisesti sisä- ja ulkoyksikön ilmanotto ja ilman ulostuloaukko.
- Puhdista sisäyksikön suodatin irrottamalla se ja huuhtelemalla se tarvittaessa haalealla vedellä tai imuroimalla se. Veden tulee olla haaleaa. Älä jätä suodatinta aurinkoon. Varmista, että suodatin on täysin kuiva, ennen kuin se asetetaan takaisin yksikköön.
- Tyhjennä kondenssivesi säännöllisesti sisä- ja ulkoyksiköistä.



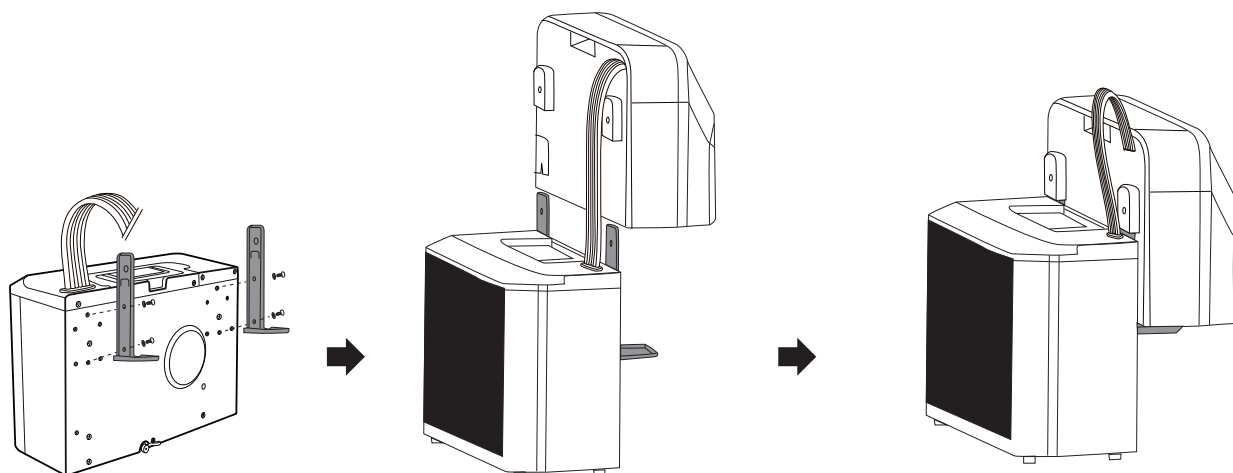
Laitteen pidempiaikainen säilytys

1. Anna laitteen olla puhallustilassa muutaman tunnin, jotta ilmastointilaitteen sisäosat kuivuvat.
2. Sammuta laite ja irrota pistoke pistorasiasta.
3. Irrota paristot kaukosäätimestä.
4. Puhdista sisäyksikön ilmansuodatin. Varmista, että se on täysin kuiva, ennen kuin asetat sen takaisin paikalleen.
5. Tyhjennä kondenssivesi yksiköistä poistamalla tiivistekansi, liitä letku (14) ja anna veden valua keräysastiaan.
6. Irrota laite ikkunasta ja säilytä se viileässä ja kuivassa paikassa, mutta ei lähellä laitteita, joissa on avotuli.

- Suosittelemme, että laite säilytetään alkuperäisessä pakkauksessaan, kun se ei ole käytössä. Tämä estää lian ja pölyn kertymisen laitteeseen.
- Laitteen kiinnikkeet voidaan vaihtoehtoisesti asentaa *säilytystilaan*.



L-kiinnikkeiden asennus säilytystä varten



Vianetsintä

Ongelma/vikakoodi	Syy/ratkaisu
Laite ei käynnisty virtakytkimestä.	<ul style="list-style-type: none"> Vaihda kaukosäätimen paristot. Tuleeko pistorasiasta virtaa? Ota yhteys asiakaspalveluun lisäselvitystä varten.
Jäähdytysteho/ilmavirta on heikko	<ul style="list-style-type: none"> Jäähdytin on asetettu matalalle teholle. Ilmansuodatin on likainen ja tulee puhdistaa. Sisäyksikön ilmanottoaukko tai ilman ulostuloaukko on tukossa. Ympäristön lämpötila on liian matala tai liian korkea. Riittämätön virransyöttö.
Puhallin puhalttaa, mutta puhallusilma ei jäähdy.	<ul style="list-style-type: none"> Jäähdytin on asetettu puhallustilaan. Viilennystila on sammutettu väliaikaisesti, odota noin 3-5 min, kunnes termostaatti käynnistyy.
Laitteesta kuuluu epänormaali ääni tai se tärisee epänormaalin paljon.	<ul style="list-style-type: none"> Asennuskiinnikkeet on asennettu väärin tai ne on kiristetty huonosti. Ulkoyksikön kumivaimentimet puuttuvat.
Sisäyksiköstä vuotaa vettä.	Laite on kallellaan. Kallistusta saa olla enintään 3°.
Laite haisee voimakkaasti.	Sammuta laite välittömästi ja ota yhteyttä asiakaspalveluun.
Vikakoodi FL	Vesisäiliö on täynnä, irrota poistotulppa ja tyhjennä kondenssivesi.
Vikakoodi E1	Vika järjestelmälämpötila-anturissa, ota yhteys asiakaspalveluun
Vikakoodi E2	Vika huonelämpötila-anturissa, ota yhteys asiakaspalveluun
Vikakoodi EF	Moottorivika sisäyksikössä, ota yhteys asiakaspalveluun
Vikakoodi E4	Jäätymissuoja on lauennut. Tarkasta, että ilmanpoistoaukko ei ole tukossa.
Vikakoodi E9	Vaaditaan uudelleenkäynnistys. Sammuta ja käynnistä jäähdytin.



Sverige

Kundtjänst tel: 0247/445 00
e-post: kundservice@clasohlson.se
Internet www.clasohlson.se
Post Clas Ohlson AB, 793 85 INSJÖN

Norge

Kundesenter tlf.: 23 21 40 00
e-post: kundesenter@clasohlson.no
Internett www.clasohlson.no
Post Clas Ohlson AS, Postboks 485 Sentrum, 0105 OSLO

Suomi

Asiakaspalvelu puh.: 020 111 2222
sähköposti: asiakaspalvelu@clasohlson.fi
Internet www.clasohlson.fi
Osoite Clas Ohlson Oy, Kaivokatu 10 B, 00100 HELSINKI