



Radio-controlled racing car

SE | Radiostyrt racerbil
NO | Radiostyrt racerbil
FI | Radio-ohjattava kilpa-auto



English

Svenska

Norsk

Suomi

Art. no. 31-7395
31-7396

Model K24-3
K24-5

Ver. 20240610



Radio-controlled race car

Art. no. 31-7395 Model K24-3
31-7396 K24-5

English

Please read the entire instruction manual before using the product and then keep it for future reference. We accept no liability for any errors in the text or images and we reserve the right to make any necessary changes to technical data. If you have technical problems or other questions, please contact our customer service team (see the address details on the back).

Safety

- Warning! This product is not suitable for children under the age of 3. It contains small parts.
- Only use this product in an open space where there is no traffic.
- If the remote control power is low, switch the remote control off and replace the batteries immediately. Used batteries must be handed in to a recycling centre.
- Never expose the batteries to abnormally high temperatures or naked flames.
- Never expose the batteries to impacts, shocks, liquids or moisture.
- If the batteries get damp, make sure that you dry them completely to avoid any damage being caused.
- Never mix old and new batteries.
- Do not run the car on water or sand or on a shaggy carpet or rug that could damage it.

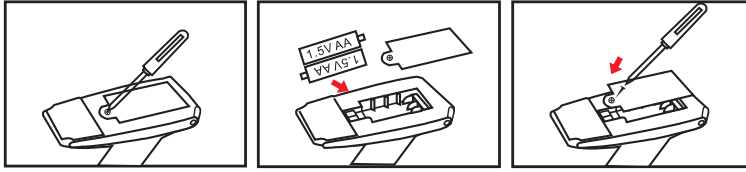
Preparations

Inserting/replacing the batteries in the car

1. Undo the screws on the underside of the car and open the battery cover.
2. Insert 4 x AA/LR6 batteries (sold separately). Follow the markings in the battery compartment to make sure that the polarity is correct.
3. Close the battery cover and tighten the screws.



Inserting/replacing the batteries in the remote control

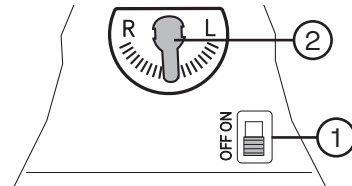


1. Undo the screws on the underside of the remote control and open the battery cover.
2. Insert 2 x AA/LR6 batteries (sold separately). Follow the markings in the battery compartment to make sure that the polarity is correct.
3. Close the battery cover and tighten the screws.

Using the product

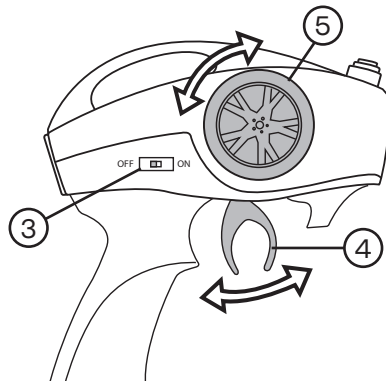
Car

1. Set the power switch to the "ON" position.
2. If the car does not run straight, the steering can be adjusted by turning the lever.



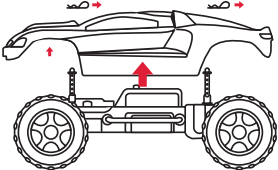
Remote control

3. Set the power switch to the "ON" position to start.
4. Push the accelerator lever towards the handle to drive the car forwards and away from the handle to brake or reverse the car.
5. Turn the wheel to the right to turn the car to the right and turn the wheel to the left to turn the car to the left.



Care and maintenance

- Switch the power switch on both the car and remote control to “OFF”. Store the car and the remote control in a cool, dry place.
- Remove the batteries if you are not going to use the product for a long time.
- The body can be removed for cleaning and maintenance. Pull out the lock pins and lift the body straight upwards.



Responsible disposal

This symbol indicates that the product should not be disposed of with general household waste. This applies throughout the entire EU. In order to prevent any harm to the environment or health hazards caused by incorrect waste disposal, the product must be handed in for recycling so that the materials can be disposed of in a responsible way. To recycle the product, take it to your local recycling facility or contact the retailer. They will ensure that the product is disposed of in a way that does not harm the environment.



Specifications

Frequency band	2.4 GHz
Batteries	
Remote control	2 x 1,5V AA/LR6
Car	4 x 1,5V AA/LR6

Radiostyrt racerbil

Art.nr 31-7395 Modell K24-3
31-7396 Modell K24-5

Läs igenom hela bruksanvisningen före användning och spara den sedan för framtida bruk. Vi reserverar oss för ev. text- och bildfel samt ändringar av tekniska data. Vid tekniska problem eller andra frågor, kontakta vår kundtjänst (se adressuppgifter på baksidan).

Svenska

Säkerhet

- Varning! Produkten är inte lämpligt för barn under 3 år. Innehåller smådelar.
- Använd produkten i ett öppet fält utan trafik.
- När sändaren har låg effekt, stanna och byt batterier omedelbart. Förbrukade batterier måste lämnas till återvinning.
- Utsätt inte batterierna för öppen eld eller onormalt höga temperaturer.
- Utsätt inte batterierna för slag, stötar, fukt eller väta.
- Om batterierna blir fuktiga, se till att torka av och torka helt för att undvika skador.
- Blanda inte gamla och nya batterier.
- Kör inte bilen på vatten, sand eller på en lurvig/långhårig matta, det kan skada bilen.

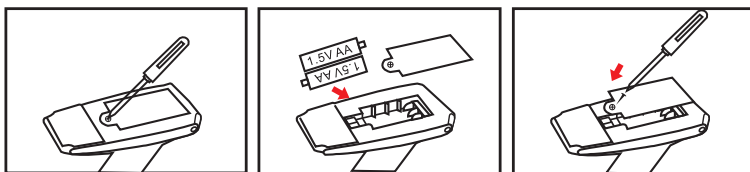
Förberedelser

Sätt i / byt batterier i bilen

1. Skruva ur skruven på bilens undersida och öppna batteriluckan.
2. Sätt i 4 x AA/LR6-batterier (säljs separat). Se märkningen i botten på batterihållaren så att polariteten blir rätt.
3. Stäng batteriluckan och skruva åt skruven.



Sätt i / byt batterier i sändaren

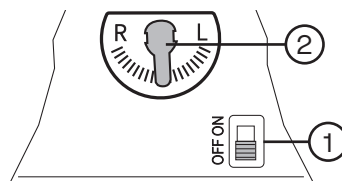


1. Skruva ur skruven på sändarens underida och öppna batteriluckan.
2. Sätt i 2 x AA/LR6-batterier (säljs separat). Se märkningen i botten på batterihållaren så att polariteten blir rätt.
3. Stäng batteriluckan och skruva åt skruven.

Användning

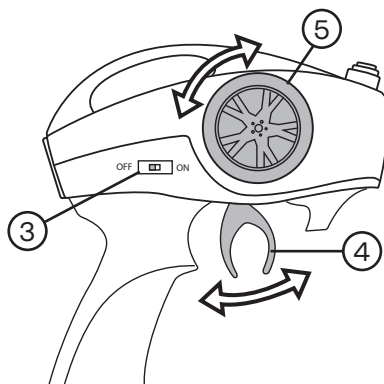
Bilen

1. Ställ strömbrytaren i läge "ON"
2. Om bilen drar snett kan styrningen kalibreras genom att vrida reglaget.



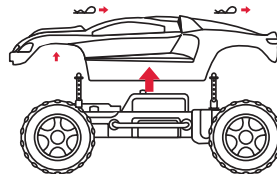
Sändare

3. Ställ strömbrytaren i läge "ON" för att starta.
4. För gasreglaget i riktning mot handtaget för att köra framåt och ifrån handtaget för att bromsa/backa."
5. Vrid ratten åt höger för att styra bilen åt höger och vänster för att styra bilen åt vänster.



Skötsel och underhåll.

- Ställ strömbrytaren på både bilen och sändaren i läge "OFF". Förvara bilen och sändaren i en torr och sval miljö.
- Ta ur batterierna om produkten inte ska användas under en längre period.
- Karossen kan lossas vid rengöring och underhåll.
Dra ur låsprintarna och lyft karossen rakt upp.



Avfallshantering

Denna symbol innebär att produkten inte får kastas tillsammans med annat hushållsavfall. Detta gäller inom hela EU. För att förebygga eventuell skada på miljö och hälsa, orsakad av felaktig avfallshantering, ska produkten lämnas till återvinning så att materialet kan tas omhand på ett ansvarsfullt sätt. När du lämnar produkten till återvinning, använd dig av de returhanteringssystem som finns där du befinner dig eller kontakta inköpsstället. De kan se till att produkten tas om hand på ett för miljön tillfredställande sätt.

Specifikationer

Frekvensband 2,4 Ghz

Batterier

Sändare 2 x 1,5V AA/LR6

Bil 4 x 1,5V AA/LR6

Benevning

Art. nr. 31-7395 Modell K24-3
31-7396 K24-5

Les gjennom hele bruksanvisningen før produktet tas i bruk og ta vare på den for fremtidig bruk. Vi tar forbehold om eventuelle feil i tekst og bilder, samt endringer av tekniske data. Ved tekniske problemer eller andre spørsmål, kontakt kundesenteret vårt (se kontaktinformasjon på baksiden).

Sikkerhet

- Advarsel! Produktet er ikke egnet for barn under 3 år. Inneholder smådeler.
- Produktet må ikke brukes i trafikkerte områder.
- Når senderen har lav effekt, skift batterier umiddelbart.
Brukte batterier skal leveres til gjenvinning.
- Utsett aldri batteriene for åpen ild eller unormalt høye temperaturer.
- Utsett ikke batteriene for slag, støt, fuktighet eller væte.
- Hvis batteriene blir fuktige, tørk av dem og la dem tørke helt for å unngå skader.
- Ikke bland gamle og nye batterier.
- Kjør ikke bilen i vann, sand eller på hårete eller lodne tepper. Det kan skade bilen.

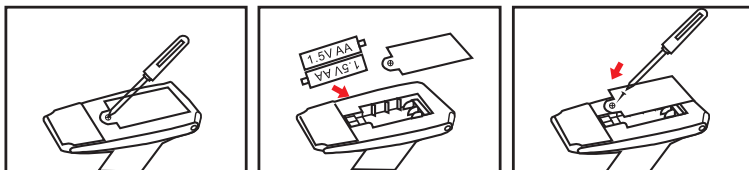
Forberedelser

Sette i eller bytte batterier i bilen

1. Skru ut skruen på bilens underside og åpne batterilokket.
2. Sett i 4 x AA/LR6-batterier (selges separat). Følg merkingen for polaritet i bunnen av batteriholderen.
3. Lukk lokket til batteriholderen og skru til skruen.



Sette i eller bytte batterier i senderen.

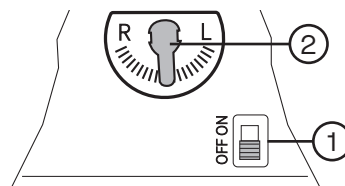


1. Skru ut skruen på senderens underside og åpne batterilokket.
2. Sett i 2 x AA/LR6-batterier (selges separat). Følg merkingen for polaritet i bunnen av batteriholderen.
3. Lukk lokket til batteriholderen og skru til skruen.

Bruk

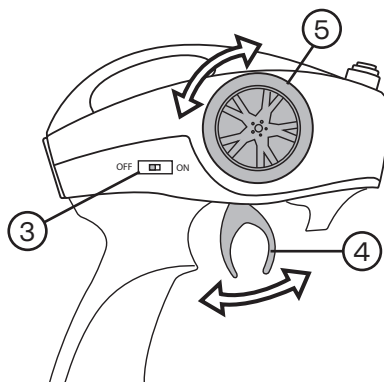
Bilen

1. Still strømbryteren i posisjon "ON".
2. Hvis bilen drar skrått kan styringen kalibreres ved å vri på bryteren.



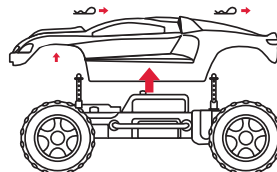
Sender

3. Sett strømbryteren på ON for å starte.
4. Før bryteren mot håndtaket for å kjøre fremover og fra håndtaket for å bremse eller rygge.
5. Vri rattet til høyre for å svinge mot høyre og mot venstre for å svinge mot venstre.



Stell og vedlikehold

- Still strømbryteren på både bilen og senderen i posisjon "OFF". Oppbevar bilen og senderen på et tørt og kjølig sted.
- Ta ut batteriene dersom produktet ikke skal brukes over tid.
- Du kan løse på karosseriet ved rengjøring og vedlikehold. Dra ut låsesplintene og løft karosseriet rett opp.



Avfallshåndtering

Dette symbolet betyr at produktet ikke må kastes sammen med øvrig husholdningsavfall. Dette gjelder i hele EØS. For å forebygge eventuelle skader på helse og miljø som følge av feil håndtering av avfall, skal produktet leveres til gjenvinning, slik at materialet blir tatt hånd om på en tilfredsstillende måte. Benytt eksisterende systemer for returhåndtering eller kontakt forhandler når produktet skal kasseres. De vil ta hånd om produktet på en miljømessig forsvarlig måte.



Spesifikasjoner

Frekvens	2,4 GHz
Batterier	
Sender	2 x 1,5V AA/LR6
Bil	4 x 1,5V AA/LR6

Radio-ohjattava kilpa-auto

Tuotenro 31-7395 Malli K24-3
31-7396 K24-5

Lue koko käyttöohje ja säästä se tulevaa käyttöä varten. Pidätämme oikeuden teknisten tietojen muutoksiin. Emme vastaa mahdollisista teksti- tai kuvavirheistä. Jos tuotteeseen tulee teknisiä ongelmia, ota yhteys myymälään tai asiakaspalveluun (yhteystiedot käyttöohjeen lopussa).

Turvallisuus

- Varoitus! Tuote on tarkoitettu yli 3-vuotiaille. Sisältää pieniä osia.
- Käytä laitetta vain avoimessa tilassa, missä ei ole liikennettä.
- Kun lähettimen teho on alhainen, pysäytä auto ja vaihda paristot välittömästi. Käytetyt paristot tulee viedä kierrätykseen.
- Älä altista paristoja avotullelle tai epätavallisen korkeille lämpötiloille.
- Älä altista paristoja iskuille, kosteudelle tai nesteille.
- Jos paristot kostuvat, kuivaa ne täysin kuivaksi välttääksesi vahinkoja.
- Älä käytä vanhoja ja uusia paristoja yhdessä.
- Älä aja autolla vedessä, hiekalla tai pitkäkarvaisella matolla, sillä se saattaa vahingoittaa autoa.

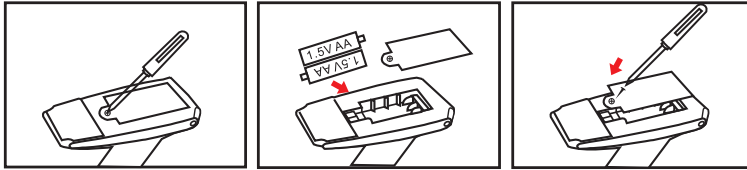
Valmistelut

Aseta/vaihda paristot autoon

1. Irrota auton alla oleva ruuvi ja avaa paristolokero.
2. Aseta lokeroon neljä AA/LR6-paristoa (myydään erikseen). Aseta paristot paristolokeron pohjassa olevien napaisuusmerkintöjen mukaisesti.
3. Sulje paristolokeron kansi ja kierrä ruuvi kiinni.



Aseta/vaihda paristot lähettimeen

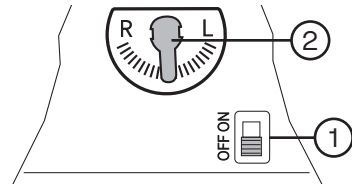


1. Irrota lähettimen alapuolella oleva ruuvi ja avaa paristolokero.
2. Aseta lokeroon kaksi AA/LR6-paristoa (myydään erikseen). Aseta paristot paristolokeron pohjassa olevien napaisuusmerkintöjen mukaisesti.
3. Sulje paristolokeron kansi ja kierrä ruuvi kiinni.

Käyttö

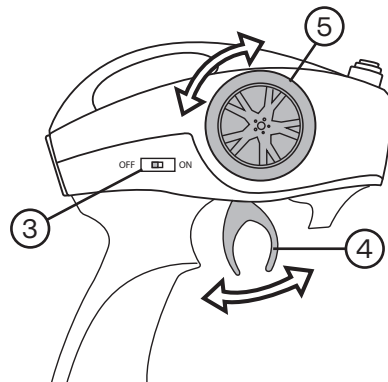
Auto

1. Aseta virtakytkin asentoon "ON".
2. Jos auto vetää sivulle, ohjausta voidaan kalibroida kääntämällä säädintä.



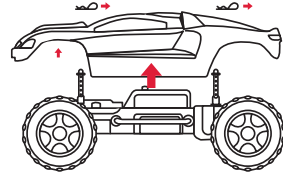
Lähetin

3. Käynnistä lähetin asettamalla virtakytkin asentoon "ON".
4. Vie kaasusäädin kohti kahvaa ajaaksesi eteenpäin ja pois päin kahvasta jarruttaaksesi tai peruuttaaksesi.
5. Kierrä rattia oikealle ohjataksesi autoa oikealle ja vasemmalle ohjataksesi vasemmalle.



Huolto ja kunnossapito

- Aseta sekä auton että lähettimen virtakytkin asentoon "OFF". Säilytä autoa ja lähetintä kuivassa ja viileässä paikassa.
- Poista paristot, jos laite on pitkään käyttämättä.
- Auton korin voi irrottaa puhdistuksen ja huollon ajaksi. Vedä lukkosokat irti ja nosta kori suoraan ylöspäin.



Kierrättäminen

Tämä kuvake tarkoittaa, että tuotetta ei saa hävittää kotitalousjätteen seassa. Tämä koskee koko EU-aluetta. Virheellisestä hävittämisestä johtuvien mahdollisten ympäristö- ja terveyshaittojen ehkäisemiseksi tuote tulee viedä kierrätettäväksi, jotta materiaali voidaan käsitellä vastuullisella tavalla. Kierrätä tuote käyttämällä paikallisia kierrätysjärjestelmiä tai ota yhteys ostopaikkaan. Ostopaikassa tuote kierrätetään vastuullisella tavalla.



Tekniset tiedot

Taajuuskaista	2,4 GHz
Paristot	
Lähetin	2 kpl 1,5V AA/LR6
Auto	4 kpl 1,5V AA/LR6





Sverige

Kundtjänst	tel: 0247/445 00 e-post: kundservice@clasohlson.se
Internet	www.clasohlson.se
Post	Clas Ohlson AB, 793 85 INSJÖN

Norge

Kundesenter	tlf.: 23 21 40 00 e-post: kundesenter@clasohlson.no
Internett	www.clasohlson.no
Post	Clas Ohlson AS, Postboks 485 Sentrum, 0105 OSLO

Suomi

Asiakaspalvelu	puh.: 020 111 2222 sähköposti: asiakaspalvelu@clasohlson.fi
Internet	www.clasohlson.fi
Osoite	Clas Ohlson Oy, Kaivokatu 10 B, 00100 HELSINKI