

Make-up bag with mirror and LED light

Art. no. 31-8799 Model TB-2472W

Please read the entire instruction manual before using the product and then keep it for future reference. We accept no liability for any errors in the text or images and we reserve the right to make any necessary changes to technical data. If you have technical problems or other questions, please contact our customer service team.

Safety

- Do not let children play with the product.
- The product must not be changed or modified in any way.
- Never charge the product in flammable environments or on flammable surfaces.
- Never use a faulty or damaged charging cable.
- Never expose the product to high temperatures or naked flames.
- Never expose the product to dust, powerful vibration, impacts, water or other fluids.

Cleaning and maintenance

Clean the product by wiping it with a damp cloth. Use only mild detergents. Never use solvents or corrosive chemicals.

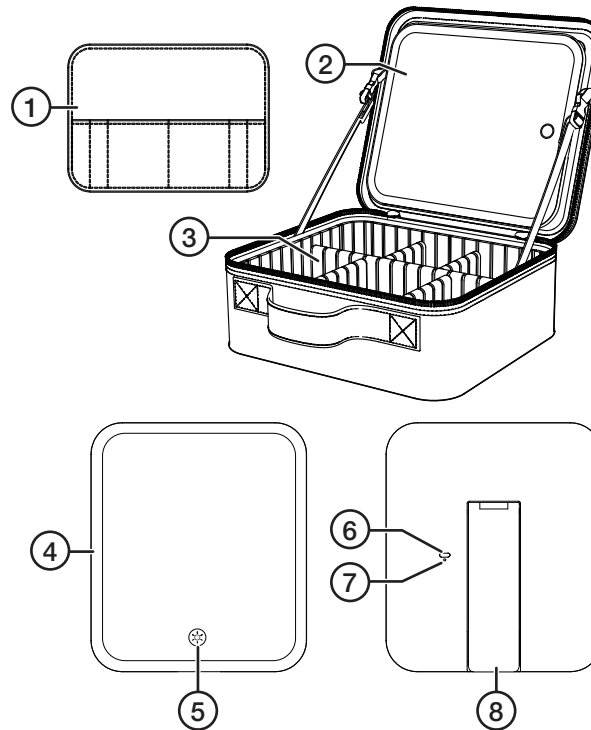
Make sure that the mirror is fully charged if you do not intend to use it for a long time.

Responsible disposal

This symbol indicates that the product should not be disposed of with general household waste. This applies throughout the entire EU. In order to prevent any harm to the environment or health hazards caused by incorrect waste disposal, the product must be handed in for recycling so that the materials can be disposed of in a responsible way. To recycle the product, take it to your local recycling facility or contact the retailer. They will ensure that the product is disposed of in a way that does not harm the environment.



Product description



1. Case for make-up brushes
2. Detachable mirror
3. Movable dividers
4. LED light
5. [☼] Multifunction button
6. USB-C port
7. Charging indicator light
8. Fold-out stand

Charging

Charge the product fully before using it for the first time.

1. Connect the USB-C cable supplied to the USB-C port (6) and to any **USB-C charger**. **Note:** The mirror can be charged with a USB-A to USB-C cable, but the cable supplied is USB-C to USB-C.
2. The charging indicator (7) lights up red when charging is in progress. It changes to blue when the battery is fully charged.

Using the product

The storage compartment of the make-up bag is adjustable. You can change its size by moving the dividers between the different slots.

Press [☼] to switch on the mirror light. Press [☼] repeatedly to toggle between different colour temperatures: 7000 K (cold light) → 3500 K (warm light) → 6500 K (daylight) → Off ↻

Press and hold [☼] to adjust the light intensity. **Note:** The mirror light will always come on with the most recent light intensity setting.

Specifications

Charging voltage	5 V DC, 1 A
Battery	1000 mAh, 3.7 V Li-ion
Cable	USB-C to USB-C, 1 m
Colour temp.	3500 K, 6500 K, 7000 K.
Charging time	2 hours
Size (bag)	234 x 260 x 100 mm
Size (mirror)	228 x 198 x 13 mm
Weight	1067 g

Sminkväska med spegel och LED-ljus

Art.nr 31-8799 Modell TB-2472W

Läs igenom hela bruksanvisningen före användning och spara den sedan för framtida bruk. Vi reserverar oss för ev. text- och bildfel samt ändringar av tekniska data. Vid tekniska problem eller andra frågor, kontakta vår kundtjänst.

Säkerhet

- Låt inte barn leka med produkten.
- Produkten får inte ändras eller modifieras på något sätt.
- Ladda aldrig produkten i brandfarliga miljöer eller på brandfarliga underlag.
- Använd aldrig en defekt laddkabel.
- Utsätt aldrig produkten för höga temperaturer eller öppen eld.
- Utsätt aldrig produkten för dammig miljö, starka vibrationer, stötar, vatten och annan vätska.

Skötsel och underhåll

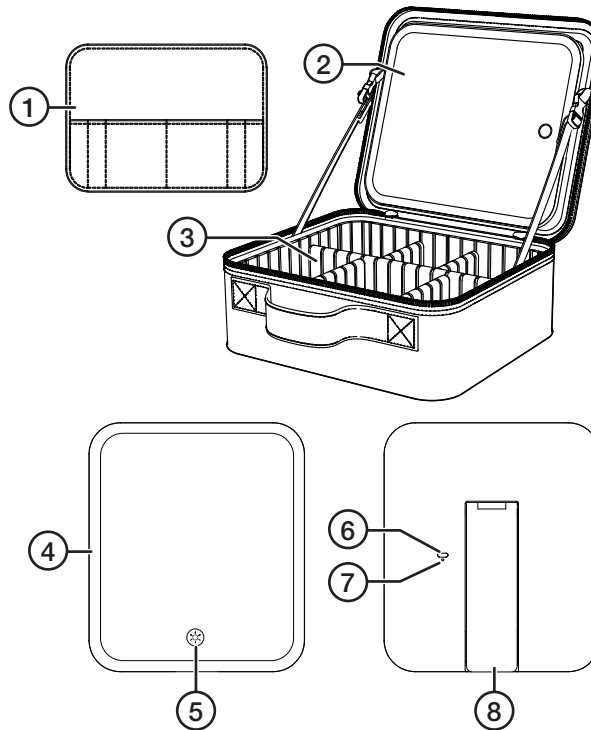
Rengör produkten med en lätt fuktad trasa. Använd ett mildt rengöringsmedel, aldrig lösningsmedel eller frätande kemikalier. Se till att spegeln är fulladdad innan den läggs undan för att inte användas under en längre tid.

Avfallshantering

Denna symbol innebär att produkten inte får kastas tillsammans med annat hushållsavfall. Detta gäller inom hela EU. För att förebygga eventuell skada på miljö och hälsa, orsakad av felaktig avfallshantering, ska produkten lämnas till återvinning så att materialet kan tas omhand på ett ansvarsfullt sätt. När du lämnar produkten till återvinning, använd dig av de returhanteringssystem som finns där du befinner dig eller kontakta inköpsstället. De kan se till att produkten tas om hand på ett för miljön tillfredställande sätt.



Produktbeskrivning



1. Fodral för sminkborstar
2. Avtagbar spegel
3. Flyttbara mellanväggar
4. LED-ljus
5. [☺] Multifunktionsknapp
6. USB-C-ingång
7. Laddindikator
8. Utfällbart stöd

Laddning

Ladda spegeln fullt innan första användning.

1. Anslut den medföljande USB-C-kabeln till USB-C-ingången (6) och till valfri **USB-C-laddare**.
Obs! Spegeln går att ladda med en USB-A till USB-C-kabel, dock är den som ingår en USB-C till USB-C.
2. Laddindikatorn (7) lyser rött när laddning pågår. När laddningen är klar lyser laddindikatorn blått.

Användning

Sminkväskans förvaringsfack är justerbara: ändra fackens storlek genom att flytta mellanväggarna mellan de olika skårrorna.

Tryck på [☺] för att slå på spegelns belysning. Tryck på [☺] upprepade gånger för att växla mellan olika färgtemperaturer: 7000 K (kallt ljus) → 3500 K (varmt ljus) → 6500 K (dagsljus) → Av ↻

Håll in [☺] för att justera belysningens ljusstyrka.

Obs! Spegelns belysning startar alltid med senast använda ljusstyrka.

Specifikationer

Laddspänning	5 V DC, 1 A
Batteri	1000 mAh, 3,7 V Li-ion
Kabel	USB-C till USB-C, 1 m
Färgtemp.	3500 K, 6500 K, 7000 K
Laddtid	2 tim
Mått (väska)	234 x 260 x 100 mm
Mått (spegel)	228 x 198 x 13 mm
Vikt	1067 g

Sminkepong med speil og lys

Art.nr 31-8799 Modell TB-2472W

Les gjennom hele bruksanvisningen før produktet tas i bruk og ta vare på den for fremtidig bruk. Vi tar forbehold om eventuelle feil i tekst og bilder, samt endringer av tekniske data. Ved tekniske problemer eller spørsmål, ta kontakt med vårt kundesenter.

Sikkerhet

- La ikke barn leke med produktet.
- Produktet må ikke demonteres eller modifiseres på noen måte.
- Produktet må ikke lades i brannfarlige miljøer eller på brannfarlige underlag.
- Bruk aldri en defekt ladekabel.
- Utsett aldri produktet for høye temperaturer eller åpen ild.
- Utsett aldri produktet for støvete miljøer, sterke vibrasjoner, støt, vann eller annen veske.

Vedlikehold

Rengjør produktet med en lett fuktet klut. Bruk et mildt rengjøringsmiddel, aldri løsemidler eller etsende kjemikalier.

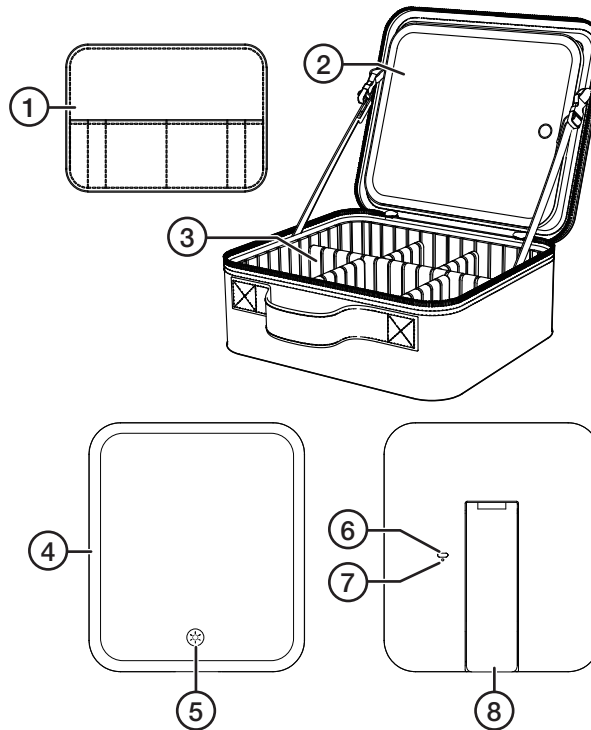
Sørg for at speilet er fulladet før det stues vekk hvis det ikke skal brukes på en stund.

Avfallshåndtering

Symbolet betyr at produktet ikke skal kastes sammen med øvrig husholdningsavfall. Dette gjelder i hele EØS. For å forebygge eventuelle skader på helse og miljø som følge av feil håndtering av avfall, skal produktet leveres til gjenvinning, slik at materialet blir tatt hånd om på en tilfredsstillende måte. Benytt eksisterende systemer for returhåndtering eller kontakt forhandler når produktet skal kasseres. De vil ta hånd om produktet på en miljømessig forsvarlig måte.



Produktbeskrivelse



1. Etui til sminkebørster
2. Avtakbart speil
3. Flyttbare skillevegger
4. LED-lys
5. [☒] Multifunksjonsknapp
6. USB-C-port
7. Ladeindikator
8. Støtte som kan felles ut

Opplading

Lad batteriet helt fullt før første gangs bruk.

1. Koble den medfølgende USB-C-kabelen til ladeporten (6) og til en valgfri **USB-C-lader**. **Obs!** Speilet kan lades med en USB-A- til USB-C-kabel, men den som inngår er en USB-C- til USB-C.
2. Ladeindikatoren (7) lyser rødt under lading. Når ladingen er ferdig, lyser ladeindikatoren blått.

Bruk

Sminkepongens oppbevaringsrom er justerbare: endre størrelsen på rommene ved å flytte mellomveggene.

Trykk på [☒] for å slå på lyset i speilet. Trykk gjentatte ganger på [☒] for å veksle mellom ulike fargetemperaturer: 7000 K (kaldt lys) → 3500 K (varmt lys) → 6500 K (dagslys) → Av ↻

Hold [☒] inne for å justere lysstyrken. **Obs!** Lyset i speilet tennes alltid med den lysstyrken som ble brukt sist.

Spesifikasjoner

Ladespenning	5 V DC, 1 A
Batteri	1000 mAh, 3,7 V Li-ion
Kabel	USB-C til USB-C, 1 m
Fargetemp.	3500 K, 6500 K, 7000 K
Ladetid	2 timer
Mål (veske)	234 x 260 x 100 mm
Mål (speil)	228 x 198 x 13 mm
Vekt	1067 g

Meikkilaukku, jossa peili ja LED-valo

Tuotenro 31-8799 Malli TB-2472W

Lue koko käyttöohje ja säästä se tulevaa käyttöä varten. Pidätämme oikeuden teknisten tietojen muutoksiin. Emme vastaa mahdollisista teksti- tai kuvavirheistä. Jos tuotteeseen tulee teknisiä ongelmia, ota yhteys asiakaspalveluun.

Turvallisuus

- Älä anna lasten leikkiä tuotteella.
- Tuotetta ei saa purkaa tai muuttaa.
- Älä lataa tuotetta paikoissa, joissa on helposti syttyviä materiaaleja.
- Älä käytä viallista latauskaapelia.
- Älä altista tuotetta korkeille lämpötiloille tai avotulelle.
- Älä altista tuotetta pölylle, tärinälle, iskuille, vedelle tai muulle nesteelle.

Huolto ja kunnossapito

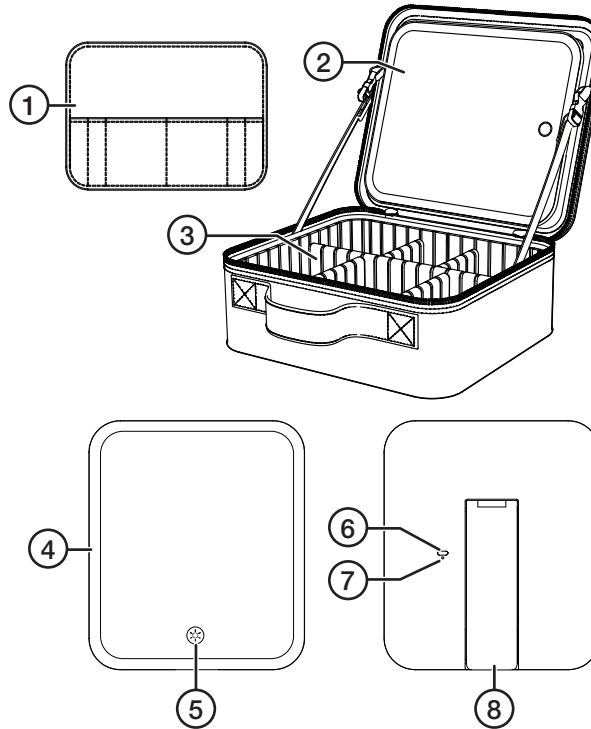
Pyyhi tuote kevyesti kostutetulla liinalla. Käytä mietoa puhdistusainetta. Älä käytä liuottimia tai syövyttäviä kemikaaleja. Jos peiliä ei käytetä pitkään aikaan, lataa akku täyteen ennen sen säilytystä.

Kierrättäminen

Tämä kuvake tarkoittaa, että tuotetta ei saa hävittää kotitalousjätteen seassa. Tämä koskee koko EU-aluetta. Virheellisestä hävittämisestä johtuvien mahdollisten ympäristö- ja terveyshaittojen ehkäisemiseksi tuote tulee viedä kierrätettäväksi, jotta materiaali voidaan käsitellä vastuullisella tavalla. Kierrätä tuote käyttämällä paikallisia kierrätysjärjestelmiä tai ota yhteys ostopaikkaan. Ostopaikassa tuote kierrätetään vastuullisella tavalla.



Tuotekuvaus



1. Kotelo meikkisiveltimille
2. Irrotettava peili
3. Siirrettävät väliseinät
4. LED-valo
5. [☼] Monitoimipainike
6. USB-C-liitäntä
7. Latauksen merkkivalo
8. Taitettava tuki

Lataaminen

Lataa peilin akku täyteen ennen ensimmäistä käyttökertaa.

1. Liitä mukana tuleva USB-C-kaapeli USB-C-liitäntään (6) ja valitsemaasi **USB-C-laturiin**. **Huom.!** Peili voidaan ladata USB-A - USB-C -kaapelilla, mutta mukana tuleva kaapeli on USB-C - USB-C.
2. Latauksen merkkivalo (7) palaa punaisena latauksen aikana. Merkkivalo palaa sinisenä, kun lataus on valmis.

Käyttö

Meikkilaukun säilytyslokeroa voi muokata muuttamalla lokeroiden kokoa väliseiniä siirtämällä.

Laita peilin valo päälle painamalla [☼]. Paina [☼] useita kertoja siirtyäksesi eri värilämpötilojen välillä: 7000 K (kylmä valo) → 3500 K (lämmin valo) → 6500 K (päivänvalo) → Pois päältä ↻

Säädä valonvoimakkuutta painamalla pitkään [☼]. **Huom.!** Peilin valo syttyy aina viimeiseksi käytössä olleella kirkkaustasolla.

Tiedot

Latausjännite	5 V DC, 1 A.
Akku	1000 mAh, 3,7 V litiumioni
Johto	USB-C - USB-C, 1 m
Väriämpötila	3500 K, 6500 K, 7000 K
Latausaika	2 h
Mitat (laukku)	234 x 260 x 100 mm
Mitat (peili)	228 x 198 x 13 mm
Paino	1067 g