

Rechargeable LED bike light

Art. no. 31-7323-1 Model JY-7171-1B

Please read the entire instruction manual before using the product and then keep it for future reference. We accept no liability for any errors in the text or images and we reserve the right to make any necessary changes to technical data. If you have technical problems or other questions, please contact our customer service team.

Safety

⚠ Warning:

- Do not point the light directly into anyone's eyes.
- Do not let children play with the product.
- Never charge the product in flammable environments or on flammable surfaces.
- Only use the charging cable supplied with the light.
- Never use the charging cable if it is faulty or damaged.
- Never expose the product to high temperatures or naked flames.
- Avoid contact with leaking batteries.

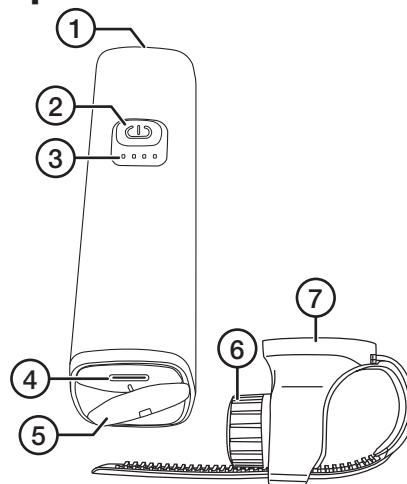
Responsible disposal

This symbol indicates that the product should not be disposed of with general household waste. This applies throughout the entire EU. To prevent any harm to the environment or health hazards caused by incorrect waste disposal, the product must be handed in for recycling so that the materials can be disposed of in a responsible way. To recycle the product, take it to your local recycling facility or contact the retailer. They will ensure that the product is disposed of in a way that does not harm the environment.



Product description

1. Spotlight
2. [🔘] On/off switch
3. Battery status indicator
4. USB-C port
5. Cover
6. Locking knob
7. Handlebar bracket



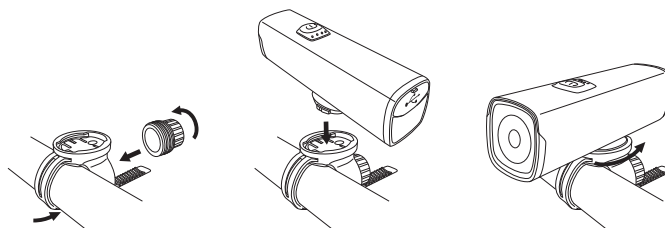
Charging

Connect the charging cable supplied to the USB-C port (4) and to any USB charger.

The number of LEDs that are lit on the battery status indicator (3) shows the charging status. When all the LEDs are lit, the light is fully charged.

When the light needs charging, the left-hand LED on the battery status indicator will flash green.

Fitting the light



Using the light

Note: The light can get very hot when it is in use.

1. Press and hold the on/off switch (2) for 2 seconds to switch the light on.
2. Press the on/off switch repeatedly to toggle between the following light modes:
12.5% → 25% → 50% → 100% → Flashing → Pulsing ↻
3. Press and hold the on/off switch for 2 seconds to switch the light off.

Note: The light will always come on with the most recent setting.

Specifications

Batteries	1 × 21700, 5000 mAh, 3,7 V, Li-Ion
Size	105 × 29 × 36 mm
Weight	150 g
Charging time	approx. 3.5 hours
IP rating	IPX4

Luminous flux	Op.time
150 lm	10 h
305 lm	9 h
560 lm	5 h
1000 lm	2,5 h
Flashing	5 h
Pulsing	5 h

Laddbar Cykellykta LED

Art.nr 31-7323-1 Modell JY-7171-1B

Läs igenom hela bruksanvisningen före användning och spara den sedan för framtida bruk. Vi reserverar oss för ev. text- och bildfel samt ändringar av tekniska data. Vid tekniska problem eller andra frågor, kontakta vår kundtjänst.

Säkerhet

⚠ Varning!

- Rikta inte ljusstrålen direkt mot ögonen.
- Låt inte barn leka med produkten.
- Ladda aldrig produkten i brandfarliga miljöer eller på brandfarliga underlag.
- Använd endast medföljande laddkabel.
- Använd aldrig en defekt laddkabel.
- Utsätt aldrig produkten för höga temperaturer eller öppen eld.
- Undvik kontakt med läckande batteri.

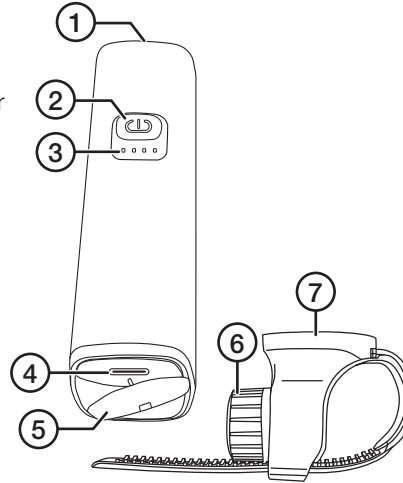
Avfallshantering

Denna symbol innebär att produkten inte får kastas tillsammans med annat hushållsavfall. Detta gäller inom hela EU. För att förebygga eventuell skada på miljö och hälsa, orsakad av felaktig avfallshantering, ska produkten lämnas till återvinning så att materialet kan tas omhand på ett ansvarsfullt sätt. När du lämnar produkten till återvinning, använd dig av de returhanterings-system som finns där du befinner dig eller kontakta inköpsstället. De kan se till att produkten tas om hand på ett för miljön tillfredsställande sätt.



Produktbeskrivning

1. Strålkastare
2. [🔌] Strömbrytare
3. Batteristatusindikator
4. USB-C-ingång
5. Täcklock
6. Låsvred
7. Fäste för styre



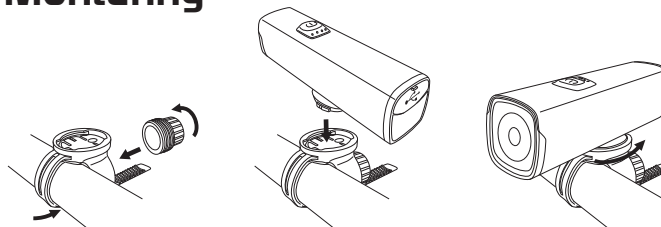
Laddning

Anslut medföljande laddkabel till anslutningen (4) och till valfri USB-laddare.

Batteristatusindikatorn (3) visar status på laddningen med antal tända dioder. När alla dioder lyser är laddningen klar.

När belysningen behöver laddas blinkar batteristatusindikatorns vänstra diod grönt.

Montering



Användning

Obs! Lyktan blir mycket varm vid användning.

1. Håll in strömbrytaren (2) i 2 sekunder för att starta belysningen.
2. Tryck upprepade gånger på strömbrytaren för att växla mellan följande ljuslägen:
12,5% → 25% → 50% → 100% → Blinkande → Pulserande ↻
3. Håll in strömbrytaren i 2 sekunder för att stänga av belysningen.

Obs! Belysningen startar med senast använda ljusläge.

Specifikationer

Batterier	1 × 21700, 5000 mAh, 3,7 V, Li-Ion
Mått	105 × 29 × 36 mm
Vikt	150 g
Laddtid	ca 3,5 h
Skyddsklass	IPX4

Lumen	Anv.tid
150 lm	10 tim
305 lm	9 tim
560 lm	5 tim
1000 lm	2,5 tim
Blinkande	5 tim
Pulserande	5 tim

Oppladbar sykkellykt LED

Art.nr 31-7323-1 Modell JY-7171-1B

Les gjennom hele bruksanvisningen før produktet tas i bruk og ta vare på den for fremtidig bruk. Vi tar forbehold om eventuelle feil i tekst og bilder, samt endringer av tekniske data. Ved tekniske problemer eller spørsmål, ta kontakt med vårt kundesenter.

Sikkerhet

⚠ Advarsel!

- Lysstrålen må ikke rettes direkte mot øynene.
- La ikke barn leke med produktet.
- Produktet må ikke lades i brannfarlige miljøer eller på brannfarlige underlag.
- Bruk kun den medfølgende ladekabelen.
- Bruk aldri en defekt ladekabel.
- Utsett aldri produktet for høy temperatur eller åpen ild.
- Unngå kontakt med batterier som lekker.

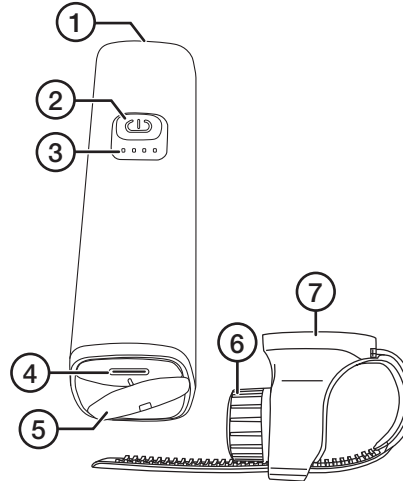
Avfallshåndtering

Symbolet betyr at produktet ikke skal kastes sammen med øvrig husholdningsavfall. Dette gjelder i hele EØS. For å forebygge eventuelle skader på helse og miljø som følge av feil håndtering av avfall, skal produktet leveres til gjenvinning, slik at materialet blir tatt hånd om på en tilfredsstillende måte. Når produktet skal kasseres, benytt de returhåndteringssystemene som er der du befinner deg eller ta kontakt med forhandler. De vil ta hånd om produktet på en miljømessig forsvarlig måte.



Produktbeskrivelse

1. Strålekaster
2. [⏻] Strømbryter
3. Indikator for batteristatus
4. USB-C-port
5. Karmbrikke
6. Låsesperre
7. Feste til styre



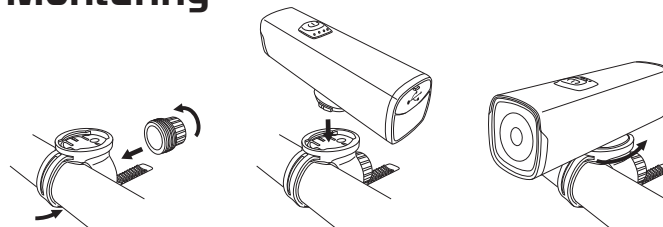
Lading

Den medfølgende ladekabelen kobles til ladeporten (4) og til valgfri USB-lader.

Batteristatusindikatoren (3) viser status i antall tente dioder. Når alle diodene lyser er produktet fullt oppladet.

Når lykten må lades, blinker den venstre dioden på batteristatusindikatoren grønt.

Montering



Bruk

Obs! Produktet blir svært varmt når det er i bruk.

1. Hold strømbryteren (2) inne i 2 sekunder for å tenne lykten.
2. Trykk gjentatte ganger på strømbryteren for å veksle mellom følgende lysstyrker:
12,5% → 25% → 50% → 100% → Blinkende → Pulserende ↻
3. Hold strømbryteren inne i 2 sekunder for å slukke lykten.

Obs! Lykten tennes med sist brukte lysstyrke.

Spesifikasjoner

Batteri	1 × 21700, 5000 mAh, 3,7 V, Li-Ion
Mål	105 × 29 × 36 mm
Vekt	150 g
Ladetid	ca. 3,5 h
Isolasjonsklasse	IPX4

Lysmengde	Brukstid
150 lm	10 timer
305 lm	9 timer
560 lm	5 timer
1000 lm	2,5 timer
Blinkende	5 timer
Pulserende	5 timer

Ladattava LED-valaisin polkupyörään

Tuotenro 31-7323-1 Malli JY-7171-1B

Lue koko käyttöohje ja säästä se tulevaa käyttöä varten. Pidätämme oikeuden teknisten tietojen muutoksiin. Emme vastaa mahdollisista teksti- tai kuvavirheistä. Jos tuotteeseen tulee teknisiä ongelmia, ota yhteys asiakaspalveluun.

Turvallisuus

⚠ Varoitus!

- Älä suuntaa valoa suoraan silmiin.
- Älä anna lasten leikkiä tuotteella.
- Älä lataa laitetta paikoissa, joissa on helposti syttyviä materiaaleja.
- Käytä ainoastaan pakkauksen latauskaapelia.
- Älä käytä viallista latauskaapelia.
- Älä altista tuotetta korkeille lämpötiloille tai avotulelle.
- Älä koske vuotavaa akkua.

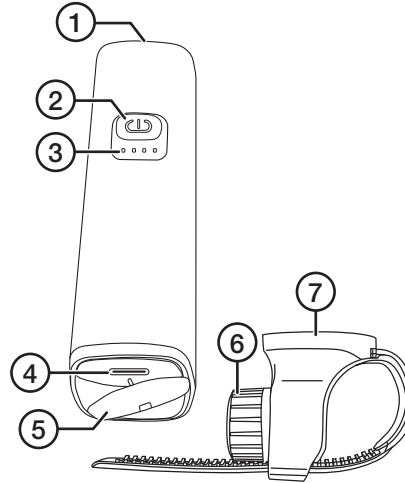
Kierrättäminen

Tämä kuvake tarkoittaa, että tuotetta ei saa hävittää kotitalousjätteen seassa. Tämä koskee koko EU- aluetta. Virheellisestä hävittämisestä johtuvien mahdollisten ympäristö- ja terveyshaittojen ehkäisemiseksi tuote tulee viedä kierrätettäväksi, jotta materiaali voidaan käsitellä vastuullisella tavalla. Kierrätä tuote käyttämällä paikallisia kierrätysjärjestelmiä tai ota yhteys ostopaikkaan. Ostopaikassa tuote kierrätetään vastuullisella tavalla.



Tuotekuvaus

1. Valonheitin
2. [🔌] Virtakytkin
3. Akun varaustason ilmaisim
4. USB-C-liitäntä
5. Suojatulppa
6. Kiristysruuvi
7. Kiinnike ohjaustankoon



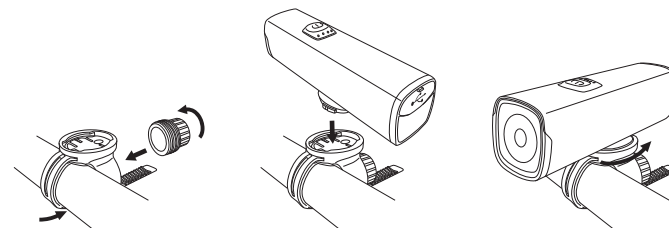
Lataaminen

Liitä mukana tuleva latauskaapeli liitäntään (4) ja valinnaiseen USB-laturiin.

Akun varaustason ilmaisim (3) näyttää akun varaustason merkkivalojen mukaan. Kun lataus on valmis, kaikki merkkivalot palavat.

Akun varaustason ilmaisimen vasen valo alkaa vilkkua vihreänä, kun valaisin täytyy ladata.

Kiinnitys



Käyttö

Huom.! Polkupyörän valaisin kuumenee käytön aikana.

1. Paina virtakytkintä (2) kahden sekunnin ajan valon sytyttämiseksi.
2. Paina virtakytkintä useita kertoja lyhyesti siirtyäksesi seuraavien valotilojen välillä:
12,5% → 25% → 50% → 100% → Vilkkuva → Sykkivä ↻
3. Paina virtakytkintä kahden sekunnin ajan valon sammuttamiseksi.

Huom.! Valaisin syttyy aina viimeksi käytössä olleella valaisutilalla.

Tiedot

Akut	1 × 21700, 5000 mAh, 3,7 V, litiumioni
Mitat	105 × 29 × 36 mm
Paino	150 g
Latausaika	Noin 3,5 tuntia
Suojausluokka	IPX4

Valovirta	Käyttöaika
150 lm	10 tuntia
305 lm	9 tuntia
560 lm	5 tuntia
1000 lm	2,5 tuntia
Vilkkuva	5 tuntia
Sykkivä	5 tuntia