

Grow light with stand

Art no. 31-6407 Model SELTF12-2FT-W

Please read the entire instruction manual before using the product and then keep it for future reference. We accept no liability for any errors in the text or images and we reserve the right to make any necessary changes to technical data. If you experience any technical problems or have questions, please contact our customer service team.

Safety



Warning!



For indoor use only.



Class II product. Double insulated.

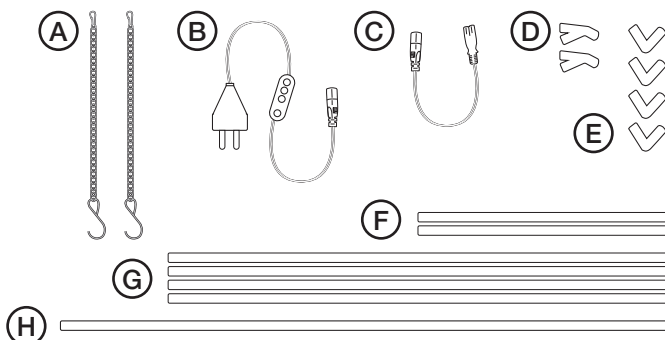


The light source is not dimmable.



This product is not intended for use as a general light source.

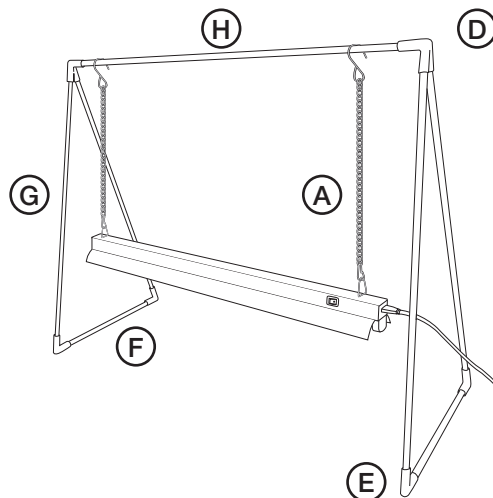
- Do not expose the product to high temperatures near stoves or fireplaces etc.
- Never immerse the product in water or other liquid.
- Never let water or any other liquid come into contact with the light source.
- Never try to open, repair, dismantle or modify the product in any way.
- The mains lead must never be replaced. The product must be discarded if it is damaged in any way.
- The light source may only be replaced by authorised service technicians.



Product description

- A) 2 x hanging chains (30 cm)
- B) Connection cable with in-line switch and timer.
- C) 1 x connection cable with connector for additional light sources.
- D) 3 x 3-way connectors
- E) 4 x corner connectors
- F) 2 x 25 cm tubes
- G) 4 x 50 cm tubes
- H) 1 x 60 cm tube

Assembling the light



- Assemble the frame with tubes (F), (G) and (H) and connections (D) and (E).
- Clip the chains (A) onto the light.
- Hang the light up on its frame using the chains (A). Adjust the height of the light by pulling the chain around the tube and putting the hook in the chain. To set the light at the maximum height, thread the frame tubes through the suspension rings instead of using the hanging chains.

i When connecting several grow lights of the same type, use the connection cable (C) to link them together.

Using the grow light

Place the plants under the stand and switch the light on.

- i** Make sure that the plants are at least 50 mm away from the light.
- ⏻** Switch the light on and off.
- ⌚** Set the timer and choose 3, 6 or 12 hours.

Cleaning and care

- Always unplug the product from the wall socket before cleaning it.
- Clean the product by wiping it with a damp cloth. Use only mild cleaning agents. Never use solvents or corrosive chemicals.

Responsible disposal

This symbol indicates that the product should not be disposed of with general household waste. This applies throughout the entire EU. In order to prevent any harm to the environment or health hazards caused by incorrect waste disposal, the product must be handed in for recycling so that the materials can be disposed of in a responsible way. To recycle the product, take it to your local recycling facility or contact the retailer. They will ensure that the product is disposed of in a way that does not harm the environment.



Specifications

Rated voltage	100-240 V AC, 50-60 Hz
Mains lead	2 m
Light source	LED
Photosynthetic photon flux	
PPF	18 µmol/s
PPFD @20 cm	16.8 µmol/m ² /s
Wavelength	
Blue	450 nm
Red	660 nm
Extension lead	60 cm
Power	10W
IP rating	IP20
Operating temperature	0-40°C
Dimensions	650 x 295 x 520 mm


Växtbelysning med ställning


Art.nr 31-6407 Modell SELTF12-2FT-W


Läs igenom hela bruksanvisningen före användning och spara den sedan för framtida bruk. Vi reserverar oss för ev. text- och bildfel samt ändringar av tekniska data. Vid tekniska problem eller andra frågor, kontakta vår kundtjänst.

Säkerhet

⚠ Varning!

 Endast avsedd för inomhusbruk.

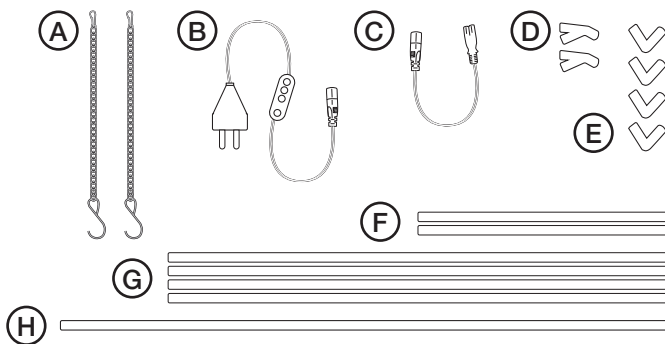
 Klass II-produkt. Dubbel skyddsisolering.

 Ljuskällan är inte dimbar.

 Denna produkt är inte avsedd som allmänbelysning.

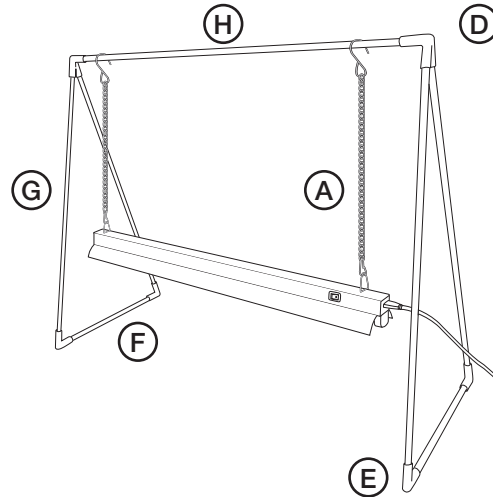
- Utsätt inte produkten för stark värme från spisar, öppen eld etc.
- Sänk aldrig ner produkten i vatten eller annan vätska.
- Låt aldrig vatten eller annan vätska komma i kontakt med ljuskällan.
- Försök aldrig att öppna produkten, reparera, demontera eller modifiera den på något sätt.
- Anslutningskabeln får inte bytas. Om den på något sätt skadas ska produkten kasseras.
- Ljuskällan får endast bytas av auktoriserad servicepersonal.

Produktbeskrivning



- A) 2 st upphängningskedjor (30 cm)
- B) Anslutningskabel med strömbrytare och timer
- C) 1 st anslutningskabel för vidarekoppling till ytterliggare lysrör
- D) 2 st 3-vägsförbindningar
- E) 4 st hörnförbindningar
- F) 2 st rör 25 cm
- G) 4 st rör 50 cm
- H) 1 st rör 60 cm

Montering



1. Montera ihop ställningen med rören (F), (G) (H) och förbindningarna (D) & (E).
2. Kläm fast kedjorna (A) på belysningen.
3. Häng upp belysningen på ställningen med kedjorna (A). Justera höjden genom att dra kedjan runt röret och placera haken i kedjan. För att få maximal höjd på belysningen, trä igenom ställningens rör genom upphängningsringarna istället för att använda upphängningskedjorna.

i Vid inkoppling av flera växtbelysningar av samma typ, använd anslutningskabeln (C) för att koppla samman dessa.

Användning

Placera växterna under ställningen och tänd belysningen.

- i** Se till att hålla ett avstånd mellan plantorna och växtbelysningen på minst 50 mm.
- ⏻** Slå på eller stäng av belysningen.
- ⌚** Ställ in timer, välj mellan 3, 6 eller 12 timmar.

Skötsel och underhåll

- Dra alltid ut stickproppen ur vägguttaget före rengöring.
- Rengör produkten med en lätt fuktad trasa. Använd ett mildt rengöringsmedel, aldrig lösningsmedel eller frätande kemikalier.

Avfallshandtering

Denna symbol innebär att produkten inte får kastas tillsammans med annat hushållsavfall. Detta gäller inom hela EU. För att förebygga eventuell skada på miljö och hälsa, orsakad av felaktig avfallshandtering, ska produkten lämnas till återvinning så att materialet kan tas omhand på ett ansvarsfullt sätt. När du lämnar produkten till återvinning, använd dig av de returhanteringsystem som finns där du befinner dig eller kontakta inköpsstället. De kan se till att produkten tas om hand på ett för miljön tillfredställande sätt.



Specifikationer

Nätanslutning	220-240 V ac, 50-60Hz
Nätkabel	2M
Ljuskälla	LED
Fotosyntetiskt fotonflöde	
PPF	18 µmol/s
PPFD @20	16.8 µmol/m ² /s
Våglängd	
Blå	450nm
Röd	660nm
Skarvkabel	60cm
Effekt	10W
Kapslingklass	IP 20
Användningstemp	0-40 °C
Mått	650 × 295 × 520 mm

Plantelys med stativ

Art.nr 31-6407 Modell SELTF12-2FT-W

Les gjennom hele bruksanvisningen før produktet tas i bruk og ta vare på den for fremtidig bruk. Vi tar forbehold om eventuelle feil i tekst og bilder, samt endringer av tekniske data. Ved tekniske problemer eller spørsmål, ta kontakt med vårt kundesenter.

Sikkerhet



Advarsel!



Kun til innendørs bruk.



Klasse II-produkt. Dobbel beskyttelsesisolering.



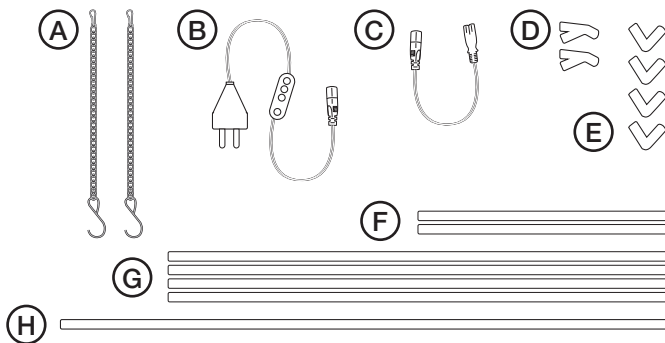
Lyskilden kan ikke dimmes.



Dette produktet er ikke beregnet som allmennbelysning.

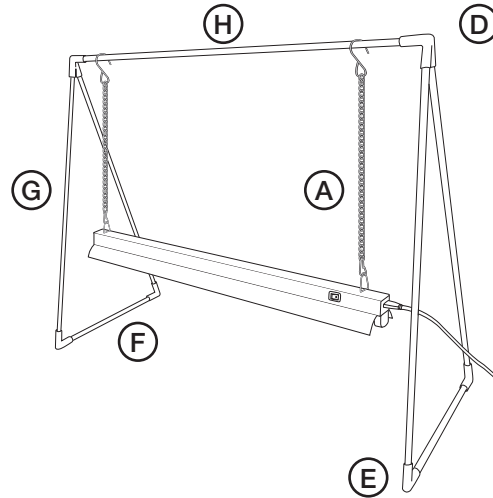
- Utsett ikke produktet for sterk varme fra f.eks. komfyrer, åpen ild etc.
- Senk aldri produktet ned i vann eller annen væske.
- La aldri vann eller annen væske komme i kontakt med lyskilden.
- Forsøk aldri å åpne, reparere, demontere eller modifisere produktet på noe vis.
- Tilkoblingskabelen må ikke skiftes ut. Hvis kabelen blir skadet, må hele produktet kasseres.
- Lyskilden skal kun byttes av autorisert installasjonsvirksomhet.

Produktbeskrivelse



- A) 2 stk opphengslenker (30 cm)
- B) 1 stk tilkoblingskabel med strømbryter og timer
- C) 1 stk tilkoblingskabel for viderekobling til flere lysrør
- D) 3 stk skjøtestykker (3-veis)
- E) 4 stk skjøtestykker (hjørne)
- F) 2 stk 25 cm rør
- G) 4 stk 50 cm rør
- H) 1 stk 60 cm rør

Montering



1. Monter stativet med rørene (F), (G) (H) og skjøtestykkene (D) og (E).
2. Klem fast lenkene (A) til lyskilden.
3. Heng opp belysningen på stativet med lenkene (A).
Juster høyden ved å trekke lenkene rundt røret og hekte fast kroken i lenkene. For å få maks høyde på belysningen kan du tre stativets topprør gjennom ringene på lyskilden istedenfor å bruke lenkene.

i Bruk tilkoblingskabelen (C) for å seriekoble flere plantelys av samme type.

Bruk

Plasser plantene under stativet og tenn belysningen.

- i** Påse at avstanden mellom lyskilden og plantene er minst 50 mm.
- ⏻** Slå av eller på lyset.
- ⌚** Still inn timeren, velg mellom 3, 6 eller 12 timer.

Vedlikehold

- Trekk alltid støpselet ut fra stikkkontakten før rengjøring.
- Rengjør produktet med en lett fuktet klut. Bruk et mildt rengjøringsmiddel, aldri løsemidler eller etsende kjemikalier.

Avfallshåndtering

Symbolet betyr at produktet ikke skal kastes sammen med øvrig husholdningsavfall. Dette gjelder i hele EØS. For å forebygge eventuelle skader på helse og miljø som følge av feil håndtering av avfall, skal produktet leveres til gjenvinning, slik at materialet blir tatt hånd om på en tilfredsstillende måte. Benytt eksisterende systemer for returhåndtering eller kontakt forhandler når produktet skal kasseres. De vil ta hånd om produktet på en miljømessig forsvarlig måte.



Spesifikasjoner

Strømtilkobling	220-240 V AC, 50-60Hz
Strømledning	2 meter
Lyskilde	LED
Fotosyntetisk foton-flyt:	
PPF	18 µmol/s
PPFD @20	16.8 µmol/m ² /s
Bølgelengde	
Blå	450nm
Rød	660nm
Skjøteledning	60 cm
Effekt	10 W
Kapslingsklasse	IP20
Brukstemperatur	0-40 °C
Mål	650 × 295 × 520 mm

Kasvivalaisin ja teline

Tuotenro 31-6407 Malli SELTF12-2FT-W

Lue koko käyttöohje ja säästä se tulevaa käyttöä varten. Pidätämme oikeuden teknisten tietojen muutoksiin. Emme vastaa mahdollisista teksti- tai kuvavirheistä. Jos tuotteeseen tulee teknisiä ongelmia, ota yhteys asiakaspalveluun.

Turvallisuus



Varoitus!



Vain sisäkäyttöön.



Luokan II tuote. Kaksinkertainen suojaeristys.



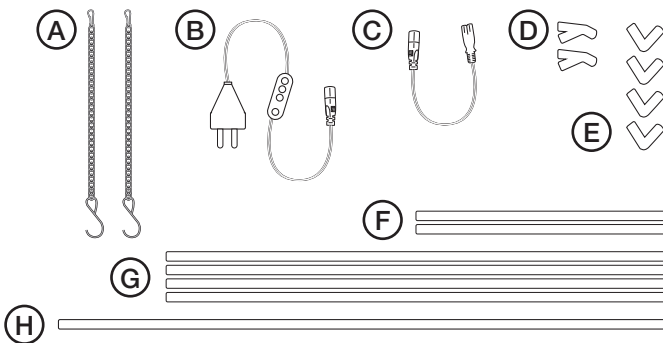
Valaisin ei ole himmennettävä.



Tuote ei ole tarkoitettu yleisvaloksi.

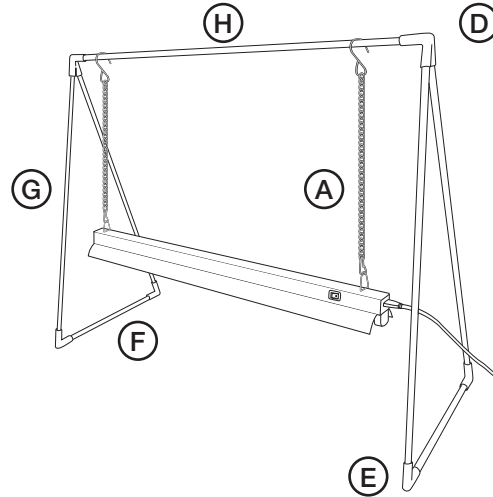
- Älä altista tuotetta liedon, avotulen ym. kuumuudelle.
- Älä upota laitetta veteen tai muuhun nesteeseen.
- Varmista, että vesi ja muut nesteet eivät pääse kosketuksiin lampun kanssa.
- Älä avaa, korjaa, pura tai muokkaa tuotetta millään tavalla.
- Liitäntäjohtoa ei saa vaihtaa. Jos johto vahingoittuu, tuote tulee poistaa käytöstä.
- Lampun saa vaihtaa vain valtuutetussa huoltoliikkeessä.

Tuotekuvaus



- A) 2 ripustusketjua (30 cm)
- B) Liitäntäjohto virtakytkimellä ja ajastimella
- C) 1 liitäntäjohto, joka mahdollistaa jatkokytken toiseen valaisimeen
- D) 2 kpl 3-suuntaista liittintä
- E) 4 kulmalliitintä
- F) 2 putkea 25 cm
- G) 4 putkea 50 cm
- H) 1 putki 60 cm

Asennus



1. Kokoa teline, johon tulee putket (F), (G), (H) ja liittimet (D) ja (E).
2. Kiinnitä ketjut (A) valaisimeen.
3. Ripusta valaisin telineeseen ketjuilla (A).
Säädä valaisimen korkeutta kiertämällä ketju putken ympäri ja kiinnittämällä hakanen ketjuun. Nostaaksesi valaisimen mahdollisimman korkealle, pujota valaisimen kiinnityslenkit suoraan telineen putkeen ripustusketjujen käyttämisen sijaan.

i Kun kytket useita samanlaisia kasvivalaisimia toisiinsa, käytä liitäntäjohtoa (C).

Käyttö

Aseta kasvit telineen alle ja sytytä valaisin.

- i** Varmista, että kasvien ja kasvivalon välinen etäisyys on vähintään 50 mm.
- ⏻** Valo päälle / pois päältä.
- ⌚** Käyttöajaksi voidaan säätää ajastimella 3, 6 tai 12 tuntia.

Huolto ja kunnossapito

- Irrota pistoke pistorasiasta aina ennen laitteen puhdistamista.
- Pyyhi tuote kevyesti kostutetulla liinalla. Käytä mietoja puhdistusainetta. Älä käytä liuottimia tai syövyttäviä kemikaaleja.

Kierrättäminen

Tämä kuvake tarkoittaa, että tuotetta ei saa hävittää kotitalousjätteen seassa. Tämä koskee koko EU-aluetta. Virheellisestä hävittämisestä johtuvien mahdollisten ympäristö- ja terveyshaittojen ehkäisemiseksi tuote tulee viedä kierrätettäväksi, jotta materiaali voidaan käsitellä vastuullisella tavalla. Kierrätä tuote käyttämällä paikallisia kierrätysjärjestelmiä tai ota yhteys ostopaikkaan. Ostopaikassa tuote kierrätetään vastuullisella tavalla.



Tekniset tiedot

Verkkoliitäntä	220-240 V ac, 50-60Hz
Virtajohto	2 m
Lamppu	LED
Fotosynteesin fotonivuo	
PPF	18 µmol/s
PPFD @20	16.8 µmol/m²/s
Aallonpituus	
Sininen	450 nm
Punainen	660 nm
Jatkojohto	60 cm
Teho	10 W
Kotelointiluokka	IP 20
Käyttölämpötila	0-40 °C
Mitat	650 × 295 × 520 mm