

Ladyshave

Art.nr 44-9835 Modell TB-1459

Please read the entire instruction manual before using the product and then save it for future reference. We reserve the right for any errors in text or images and any necessary changes made to technical data. In the event of technical problems or other queries, please contact our Customer Services.

Safety

- Never immerse the shaver in water or any other type of liquid.
- Never try to open the housing or modify the shaver in any way.
- Make sure that the cutting head is correctly mounted before turning the shaver on.
- The shaver is only intended for use by adults for the purpose of shaving and only in the manner described in this instruction manual. Do not use the shaver for any other purposes.
- The shaver is designed exclusively for normal domestic use.
- Do not use other shaving products, such as shaving cream together with this product.
- Do not use the shaver on sensitive, irritated or damaged skin.

Responsible disposal

This symbol indicates that this product should not be disposed of with general household waste. This applies throughout the entire EU. In order to prevent any harm to the environment or health hazards caused by incorrect waste disposal, the product must be handed in for recycling so that the material can be disposed of in a responsible manner. When recycling your product, take it to your local collection facility or contact the place of purchase. They will ensure that the product is disposed of in an environmentally sound manner.

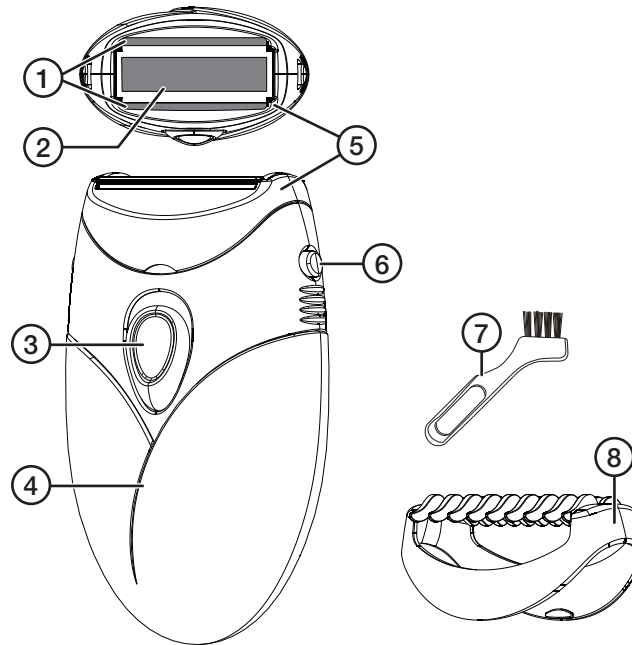


Specifications

Batteries 2 × AAA/LR03

Protection class IPX5

Buttons and functions

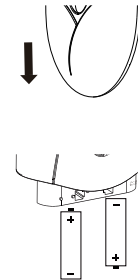


1. Cutting blades
2. Foil
3. Power switch on/off
4. Battery compartment
5. Cutting head
6. Cutting head release button
7. Cleaning brush
8. Distance comb/Cover

Operating instructions

Batteries

1. Open the battery compartment by pulling it straight out away from the shaver.
2. Insert 2 × AAA/LR03 batteries. Note the polarity markings in the battery holder to ensure correct battery insertion and gently insert the batteries into the holder.



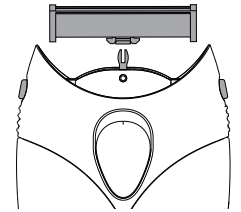
Shaving

1. Push the power switch (3) upwards.
2. Pass the shaver slowly over your skin while applying gentle pressure.
3. For best results, shave against the direction of growth.
4. If needed, the distance comb can be used. Attach the comb to the cutting head and shave as normal.

Care and maintenance

After every use

1. Press in both release buttons (6) and remove the cutting head (5).
2. Rinse the cutting head in still lukewarm water. Alternatively, use the cleaning brush (9).
3. Allow the cutting head to dry before reattaching it. A click should be heard when the cutting head is correctly fitted.



Periodical maintenance (several times a year)

1. Lubricate the metal parts of the trimmer head with a drop of sewing machine oil (or other fine oil).
2. Switch the shaver on and allow it to run it for 1 or 2 minutes before switching it off.
3. Wipe off any excess oil with a dry cloth.

Troubleshooting

The shaver does not work properly or at all.

- The batteries are flat and must be changed.
- The cutting head needs to be cleaned and lubricated using a small amount of sewing machine oil.

Ladyshave

Art.nr 44-9835 Modell TB-1459

Läs igenom hela bruksanvisningen före användning och spara den sedan för framtida bruk. Vi reserverar oss för ev. text- och bildfel samt ändringar av tekniska data. Vid tekniska problem eller andra frågor, kontakta vår kundtjänst.

Säkerhet

- Sänk aldrig ner hela rakapparaten i vatten eller annan vätska.
- Försök aldrig öppna höljet eller modifiera rakapparaten på något sätt.
- Försäkra dig om att skärhuvudet är korrekt monterat innan du slår på rakapparaten.
- Rakapparaten är endast avsedd för rakning av vuxna på det sätt som beskrivs i den här bruksanvisningen. Använd den inte för några andra ändamål.
- Rakapparaten är endast avsedd för normalt bruk i hemmet.
- Använd inte andra rakprodukter som raklödder etc. tillsammans med rakapparaten.
- Använd inte rakapparaten på känsliga, irriterade eller skadade hudpartier.

Avfallshantering

Denna symbol innebär att produkten inte får kastas tillsammans med annat hushållsavfall. Detta gäller inom hela EU. För att förebygga eventuell skada på miljö och hälsa, orsakad av felaktig avfallshantering, ska produkten lämnas till återvinning så att materialet kan tas omhand på ett ansvarsfullt sätt. När du lämnar produkten till återvinning, använd dig av de returhanteringssystem som finns där du befinner dig eller kontakta inköpsstället. De kan se till att produkten tas om hand på ett för miljön tillfredställande sätt.

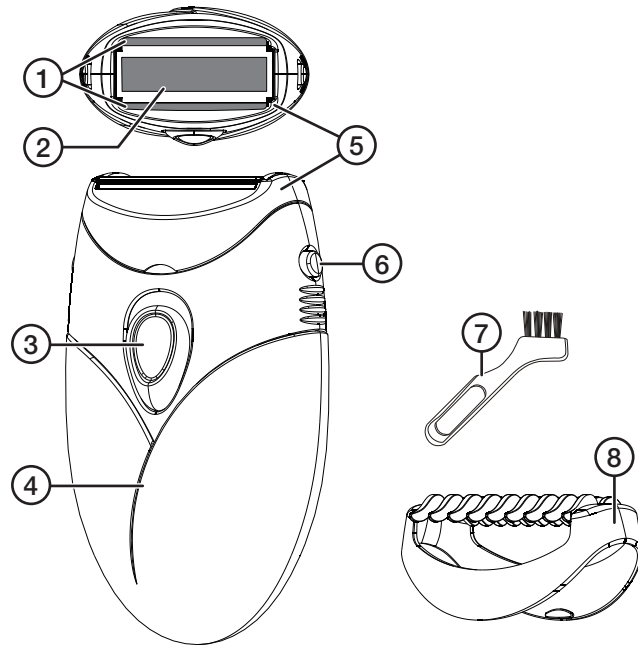


Specifikationer

Batterier 2 x AAA/LR03

Kapslingsklass IPX5

Knappar och funktioner

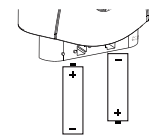


1. Skärblad
2. Skärfolie
3. Strömbrytare på/av
4. Batterilock
5. Skärhuvud
6. Låsknapp till skärhuvud
7. Rengöringsborste
8. Distanskam/Skyddskåpa

Användning

Batterier

1. Öppna batterihållaren genom att dra locket (4) rakt ner.
2. Sätt i 2 st AAA/LR03 batterier. Observera märkningen i batterihållaren så att polariteten blir rätt. Tryck försiktigt in batterierna i hållaren.



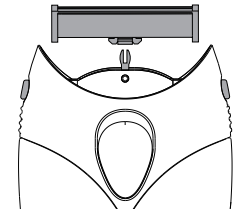
Rakning

1. Tryck strömbrytaren (3) uppåt.
2. För rakapparaten över huden med ett lätt tryck och långsamma rörelser.
3. För rakapparaten mot hårets växtriktning för bästa resultat.
4. Vid behov kan distanskammen användas. Tryck då fast denna på skärhuvudet och använd rakapparaten som vanligt.

Skötsel och underhåll

Efter varje användning

1. Tryck in de båda låsknapparna (6) samtidigt och ta bort skärhuvudet (5).
2. Skölj skärhuvudet i ljummet vatten. Du kan också använda den bifogade borsten (7).
3. Låt skärhuvudet torka och tryck fast det igen. Ett klickljud hörs när det är rätt monterat.



Några gånger per år

1. Smörj skärhuvudets metalldelar med en droppe symaskinsolja (eller specialolja).
2. Starta rakapparaten, låt den gå 1 till 2 minuter och stäng sedan av den.
3. Torka bort överflödiga olja med en torr trasa.

Felsökning

Rakapparaten fungerar dåligt eller inte alls.	<ul style="list-style-type: none"> • Batterierna är förbrukade, byt batterier. • Skärhuvudet kan behöva rengöras och smörjas med lite symaskinsolja.
---	--

Ladyshave

Art.nr 44-9835 Modell TB-1459

Les brukerveiledningen grundig før produktet tas i bruk og ta vare på den for framtidig bruk. Vi reserverer oss mot ev. feil i tekst og bilde, samt forandringer av tekniske data. Ved tekniske problemer eller spørsmål, ta kontakt med vårt kundesenter.

Sikkerhet

- Senk aldri hele apparatet ned i vann eller annen væske.
- Dekselet må ikke åpnes, og produktet kan ikke repareres eller endres på.
- Forviss deg om at skjærehodet er riktig montert før du slår på shaven.
- Produktet er kun beregnet for normal bruk av voksne og på den måten som beskrives her i brukerveiledningen. Det må ikke brukes til andre formål enn det det er beregnet til.
- Produktet er kun beregnet for vanlig bruk i hjemmet.
- Ladyshaven må ikke brukes sammen med andre barberingsprodukter som f.eks. barberskum.
- Bruk ikke barbermaskinen på følsom eller skadede hudpartier eller på hud som har plager.

Avfallshåndtering

Symbolet viser til at produktet ikke skal kastes sammen med husholdningsavfallet. Dette gjelder i hele EØS-området. For å forebygge eventuelle skader på helse og miljø, som følge av feil håndtering av avfall, skal produktet leveres til gjenvinning, slik at materialet blir tatt hånd om på en ansvarsfull måte. Benytt miljøstasjonene som er der du befinner deg eller ta kontakt med forhandler. De kan se til at produktet blir behandlet på en tilfredsstillende måte som gagnar miljøet.

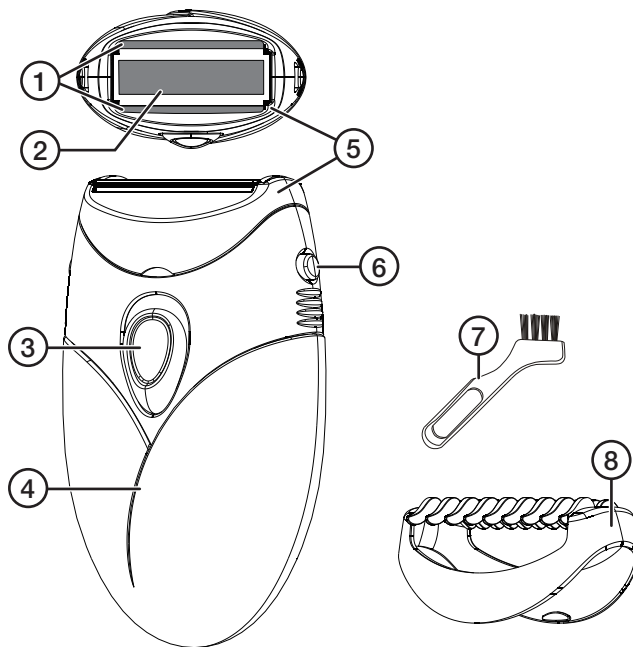


Spesifikasjoner

Batterier 2 × AAA/LR03

Kapslingsklasse IPX5

Knapper og funksjoner

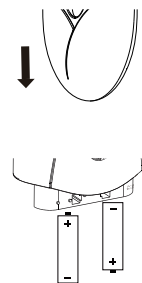


1. Skjæreblad
2. Skjærefolie
3. Strømbryter på/av
4. Lokk til batteriholder
5. Skjærehode
6. Låseknapp til skjærehode
7. Rengjøringsbørste
8. Avstandskam/
Beskyttelsesdeksel

Bruk

Batterier

1. Lokket til batteriholderen (4) åpnes ved å trekke det rett ut fra maskinen.
2. Sett i 2 stk. AAA/LR03-batterier. Følg merkingen på bunnen i batteriholderen slik at polariteten blir riktig. Trykk batteriene forsiktig på plass på holderen.



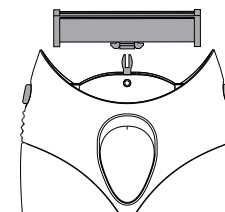
Barbering

1. Skyv strømbryteren (3) oppover.
2. Før ladyshaveren over huden med et lett trykk og med sakte bevegelser.
3. Kjør den mot hårets vekstretning for best mulig resultat.
4. Ved behov kan avstandskammen brukes. Trykk den på skjærehodet og bruk barbermaskinen som vanlig.

Stell og vedlikehold

Etter hver gangs bruk

1. Trykk inn begge knappene (6) samtidig og fjern skjærehodet (5).
2. Skyll skjærehodet i lunkent vann. Bruk eventuelt også medfølgende børste (7).
3. La skjærehode tørke og fest det igjen. Et klikk høres når det er riktig montert.



Noen ganger per år

1. Smør trimmerhodets metalldeleer med en dråpe symaskinolje (eller annen spesialolje).
2. Start ladyshaveren og la den gå i 1–2 minutter før den skrues av igjen.
3. Tørk deretter av overflødig olje med en tørr klut.

Feilsøking

Maskinen fungerer unormalt eller det virker ikke i det hele tatt.

- Batteriet er utbrukt, skift batteri.
- Trimmerhodet trenger en rengjøring. Smør det også med litt symaskinolje.

Ladyshave

Tuotenro 44-9835 Malli TB-1459

Lue käyttöohje ennen tuotteen käyttöä ja säilytä se tulevaa tarvetta varten. Pidätämme oikeuden teknisten tietojen muutoksiin. Emme vastaa mahdollisista teksti- tai kuvavirheistä. Jos laitteeseen tulee teknisiä ongelmia, ota yhteys myymälään tai asiakaspalveluun.

Turvallisuus

- Älä upota laitetta veteen tai muuhun nesteeseen.
- Älä avaa laitteen koteloa tai muuta laitetta millään tavalla.
- Varmista, että leikkuupää on asennettu oikein, ennen kuin käynnistät laitteen.
- Laite on tarkoitettu vain aikuisten käyttöön käyttöohjeessa kuvatulla tavalla. Älä käytä laitetta muuhun tarkoitukseen.
- Laite on tarkoitettu ainoastaan normaaliin yksityiskäyttöön kotona.
- Älä käytä laitteen kanssa muita tuotteita, kuten vaahtoa.
- Älä käytä laitetta herkkiin, ärtyneisiin tai muuten vahingoittuneisiin ihoalueisiin.

Kierrättäminen

Tämä symboli tarkoittaa, että tuotetta ei saa laittaa kotitalousjätteen sekaan. Ohje koskee koko EU-aluetta. Virheellisestä kierrättämisestä johtuvien mahdollisten ympäristö- ja terveyshaittojen ehkäisemiseksi tuote tulee viedä kierrätettäväksi, jotta materiaali voidaan käsitellä vastuullisella tavalla. Kierrätä tuote käyttämällä paikallisia kierrätysjärjestelmiä tai ota yhteys ostopaikkaan. Ostopaikassa tuote kierrätetään vastuullisella tavalla.

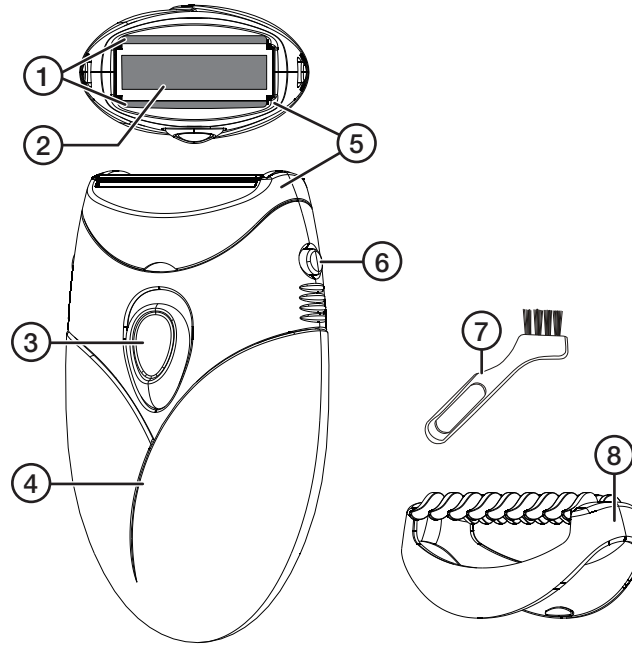


Tekniset tiedot

Paristot 2 kpl AAA/LR03

Kotelointiluokka IPX5

Painikkeet ja toiminnot

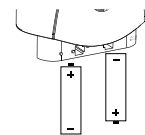
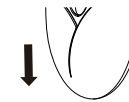


1. Leikkuuterät
2. Teräverkko
3. Virtakytkin päälle/pois
4. Paristolokero
5. Leikkuupää
6. Leikkuupään lukituspainikkeet
7. Puhdistusharja
8. Välikampa/Suojakorkki

Käyttö

Paristot

1. Avaa paristolokero vetämällä kansi suoraan ulos laitteesta.
2. Aseta lokeroon varovasti kaksi AAA/LR03-paristoa napaisuusmerkkintöjen mukaisesti.



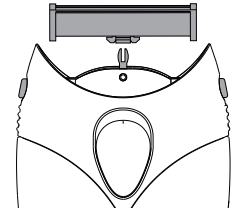
Rakning

1. Työnnä virtakytkintä (3) ylöspäin.
2. Kuljeta ladyshavea iholla hitain liikkein painaen samalla kevyesti.
3. Parhaan lopputuloksen saat, kun ajat karvojen kasvusuunnan vastaisesti.
4. Tarvittaessa voidaan käyttää välikampaa. Paina se leikkuupäähän ja käytä parranajokonetta tavalliseen tapaan.

Huolto ja puhdistaminen

Jokaisen käyttökerran jälkeen

1. Paina molempia lukituspainikkeita (6) ja irrota leikkuupää (5).
2. Huuhtelee leikkuupää haalealla vedellä. Voit käyttää myös mukana tulevaa harjaa (7).
3. Anna leikkuupään kuivua ja kiinnitä se sen jälkeen paikalleen. Laitteesta kuuluu napsahdus, kun leikkuupää on asennettu oikein.



Muutaman kerran vuodessa

1. Rasvaa trimmerin leikkuupään metalliosat pisaralla ompelukoneöljyä (tai erityisöljyä).
2. Käynnistä laite, anna sen olla päällä 1–2 minuuttia ja sammuta sitten.
3. Pyyhi ylimääräinen öljy kuivalla liinalla.

Vianhaku

Trimmeri toimii huonosti tai ei lainkaan.

- Paristot on käytetty loppuun. Vaihda paristot.
- Trimmerin leikkuupää tulee puhdistaa ja rasvata.