

Rechargeable table lamp

Art.no 36-9868 Model OCL-1137T Battery

ENGLISH

Please read the entire instruction manual before using the product and then keep it for future reference. We accept no liability for any errors in the text or images and we reserve the right to make any necessary changes to technical data. If you have technical problems or other questions, please contact our customer service team.

Safety

- Do not let children play with the product.
- The product must not be changed or modified in any way.
- Never charge the product in flammable environments or on flammable surfaces.
- Never use a defective charging cable.
- Never expose the product to high temperatures or naked flames.

Care and maintenance

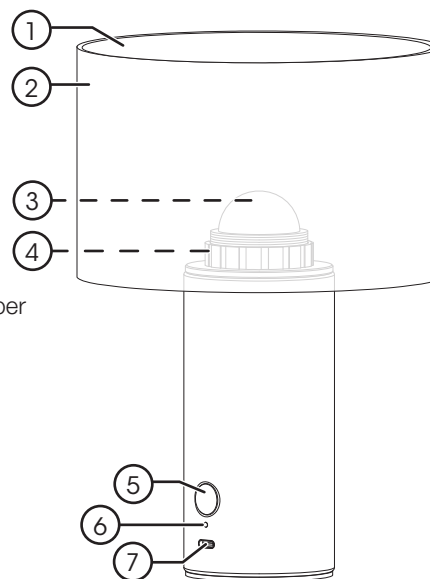
Switch the light off and clean it using a soft, dry cloth.

Responsible disposal

This symbol indicates that the product should not be disposed of with general household waste. This applies throughout the entire EU. To prevent any harm to the environment or health hazards caused by incorrect waste disposal, the product must be handed in for recycling so that the materials can be disposed of in a responsible way. To recycle the product, take it to your local recycling facility or contact the retailer. They will ensure that the product is disposed of in a way that does not harm the environment.



Product description



1. Lamp shade topper
2. Lamp shade
3. LED light source (non-replaceable)
4. Shade ring
5. On/off switch
6. Battery charge status indicator
7. USB-C port

Use

1. Press the On/Off button (5) to switch the light on. It will come on at about 10% brightness.
2. Press again for about 40% brightness and a third time for 100%.
3. Press a fourth time to turn the light off.

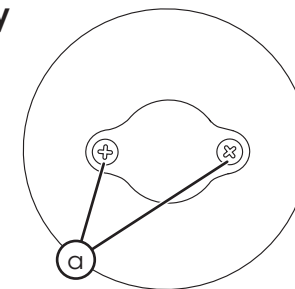
Attaching a lamp shade

1. Unscrew the shade ring (4) and thread the lamp shade (2) over the light source.
2. Screw the shade ring back to secure the lamp shade.
3. Place the lamp shade topper (1) on the brackets in the lamp shade.

Replacing the battery

Undo the screws that hold the battery cover on the base of the light in place so that you can change the battery.

Note: The replacement battery must be same type as the original (Lithium 3.7 V 18650 with protection circuit). Follow the markings in the battery compartment to ensure correct polarity.



Charging

The battery charge status indicator (3) shows the status of the battery in two modes:

- Flashing green light: The battery is being charged
- Fixed green light: The battery is fully charged
- Flashing red light: The battery needs charging.

Connect the charging cable supplied to the charging socket (7) on the base and to a computer or other USB charger.

Specifications

Charging voltage	5 V DC adapter (sold separately)
Battery	1 × 18650, 2200 mAh, 3.7 V
Cable	USB-A to USB-C, 1 m (included)
Charging time	approx. 3.5 h
Operating time	Approx. 60 h at 10%, 15 h at 40%, 6 h at 100%
Light source	LED (non-replaceable)
Luminous flux	10 lm at 10%, 40 lm at 40%, 100 lm at 100%
Light temperature	3000 K
Height	210 mm
Base	Diameter 60 mm
Shade	Diameter 150 mm
Weight	520 g

Läs igenom hela bruksanvisningen före användning och spara den sedan för framtida bruk. Vi reserverar oss för ev. text- och bildfel samt ändringar av tekniska data. Vid tekniska problem eller andra frågor, kontakta vår kundtjänst.

Säkerhet

- Låt inte barn leka med produkten.
- Produkten får inte ändras eller modifieras på något sätt.
- Ladda aldrig produkten i brandfarliga miljöer eller på brandfarliga underlag.
- Använd aldrig en defekt laddkabel.
- Utsätt aldrig produkten för höga temperaturer eller öppen eld.

Skötsel och underhåll

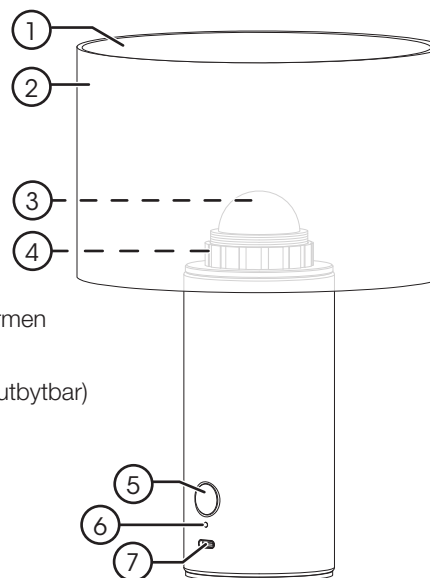
Släck lampan och rengör produkten med en torr trasa.

Avfallshantering

Denna symbol innebär att produkten inte får kastas tillsammans med annat hushållsavfall. Detta gäller inom hela EU. För att förebygga eventuell skada på miljö och hälsa, orsakad av felaktig avfallshantering, ska produkten lämnas till återvinning så att materialet kan tas omhand på ett ansvarsfullt sätt. När du lämnar produkten till återvinning, använd dig av de returhanteringssystem som finns där du befinner dig eller kontakta inköpsstället. De kan se till att produkten tas om hand på ett för miljön tillfredställande sätt.



Produktbeskrivning



1. Lock till lampskärmen
2. Lampskärm
3. Ljuskälla LED (ej utbyttbar)
4. Skärmring
5. På/av-knapp
6. Batteriindikator
7. USB-C ingång

Användning

1. Tryck på På/av-knappen (5) för att slå på belysningen, den tänds på ca 10% ljusstyrka.
2. Tryck ytterligare en gång för ca 40% ljusstyrka och en tredje gång för 100% ljusstyrka.
3. Tryck en fjärde gång för att stänga av lampan

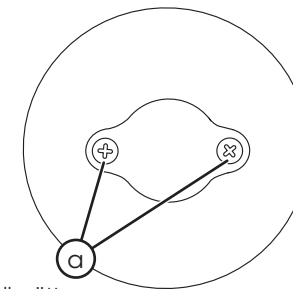
Montering av lampskärm

1. Skruva av skärmringen (4) och trä lampskärmen (2) över ljuskällan.
2. Skruva tillbaka skärmringen för att fästa skärmen.
3. Lägg locket (1) på klackarna i lampskärmen.

Byte av batteri

Skruva ur skruvarna som håller batterilocket (a) i botten av lampan för att komma åt att byta batteriet.

Obs! Ersättningsbatteriet måste vara av samma typ som original (Litiumbatteri 3,7 V 18650 med skyddskrets). Se märkningen i batterihållaren så att polariteten blir rätt.



Laddning

Batteriindikatorn (6) visar status på batteriet i tre olika lägen:

- Grönt blinkande sken: Batteriet laddas
- Grönt fast sken: Batteriet är fulladdat
- Rött blinkande ljus: Batteriet behöver laddas

Anslut medföljande laddkabel till anslutningen (7) på lampans fot och till en valfri USB-laddare.

Specifikationer

Laddspänning	5 V DC adapter (säljs separat)
Batteri	1 x 18650, 2200 mAh, 3,7 V
Kabel	USB-A till USB-C, 1 m (ingår)
Laddtid	ca 3,5 h
Användningstid	ca 60 tim vid 10%, ca 15 tim vid 40%, ca 6 tim vid 100%
Lamptyp	LED (ej utbyttbar)
Ljusstyrka	10 lm vid 10%, 40 lm vid 40%, 100 lm vid 100%
Ljustemperatur	3000 K
Höjd	210 mm
Fot	Ø 60 mm
Skärm	Ø 150 mm
Vikt	520 g

Les gjennom hele bruksanvisningen før produktet tas i bruk, og ta vare på den for fremtidig bruk. Vi tar forbehold om eventuelle feil i tekst og bilder, samt endringer av tekniske data. Ved tekniske problemer eller spørsmål, ta kontakt med vårt kundesenter.

Sikkerhet

- La ikke barn leke med produktet.
- Produktet må ikke demonteres eller modifiseres på noen måte.
- Produktet må ikke lades i brannfarlige miljøer eller på brannfarlige underlag.
- Bruk aldri en defekt ladekabel.
- Utsett aldri produktet for høy temperatur eller åpen ild.

Vedlikehold

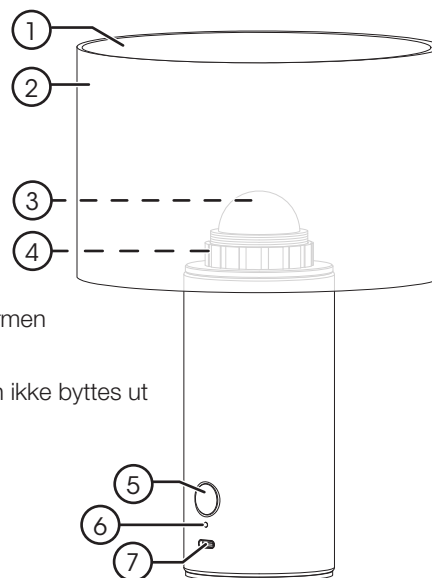
Slå av lampen og rengjør produktet med en tørr klut.

Avfallshåndtering

Dette symbolet betyr at produktet ikke må kastes sammen med øvrig husholdningsavfall. Dette gjelder i hele EØS. For å forebygge eventuelle skader på helse og miljø som følge av feil håndtering av avfall, skal produktet leveres til gjenvinning, slik at materialet blir tatt hånd om på en tilfredsstillende måte. Benytt eksisterende systemer for returhåndtering eller kontakt forhandler når produktet skal kasseres. De vil sørge for at produktet tas hånd om på en miljømessig tilfredsstillende måte.



Produktbeskrivelse



1. Lokk til lampskjermen
2. Lampskjerm
3. Lyskilde LED (kan ikke byttes ut)
4. Skjermring
5. På/av-knapp
6. Batteriindikator
7. USB-C inngang

Bruk

1. Trykk på På/av-knappen (2) for å slå på lyset, det tennes på cirka 10% lysstyrke.
2. Trykk en gang til for cirka 40% lysstyrke og en tredje gang for 100% lysstyrke.
3. Trykk en fjerde gang for å slå av lampen.

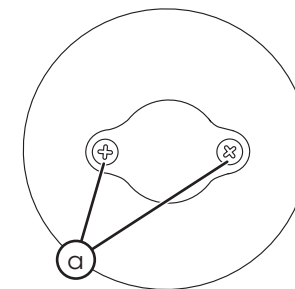
Montering av lampskjerm

1. Skru løs skjermringen (4) og tre lampeskjermen (2) over lyskilden.
2. Skru tilbake skjermringen for å feste lampeskjermen.
3. Plasser lokket (1) oppå tappene øverst i lampeskjermen.

Bytte av batteri

Skru ut skruene som holder batterilokket i bunnen av lampen for å bytte batteri.

Obs! Erstatningsbatteriet må være av samme type som det originale (Litiumbatteri 3,7 V 18650 med beskyttelseskrets.) Følg merking for polaritet i bunnen av batteriholderen.



Opplading

Batterinivåindikatoren (6) viser batteriets status i to forskjellige modus:

- Grønt blinkende lys: Batteriet lades
- Fast grønt lys: Batteriet er fulladet
- Blinkende rødt lys: Batteriet må lades

Koble den medfølgende ladekabel til USB-porten (7) på lampefoten og til en datamaskin eller annen valgfri USB-lader.

Spesifikasjoner

Ladespenning	5 V DC adapter (selges separat)
Batteri	1 x 18650, 2200 mAh, 3,7 V
Kabel	USB-A til USB-C, 1 m (medfølger)
Ladetid	ca 3,5 time
Brukstid	ca 60 timer ved 10%, ca 15 timer ved 40%, ca 6 timer ved 100%
Pæretype	LED (ikke utskiftbar)
Lysstyrke	10 lm ved 10%, 40 lm ved 40%, 100 lm ved 100%
Lystemperatur	3000 K
Høyde	210 mm
Fot	Ø 60 mm
Skjerm	Ø 150 mm
Vekt	520 g

Lue käyttöohje ennen tuotteen käyttöönottoa ja säilytä se tulevaa tarvetta varten. Pidätämme oikeuden teknisten tietojen muutoksiin. Emme vastaa mahdollisista teksti- tai kuvavirheistä. Jos tuotteeseen tulee teknisiä ongelmia, ota yhteys asiakaspalveluun.

Turvallisuus

- Älä anna lasten leikkiä tuotteella.
- Tuotetta ei saa purkaa tai muuttaa.
- Älä lataa tuotetta paikoissa, joissa on helposti syttyviä materiaaleja.
- Älä käytä viallista latauskaapelia.
- Älä altista tuotetta korkeille lämpötiloille tai avotulelle.

Huolto ja kunnossapito

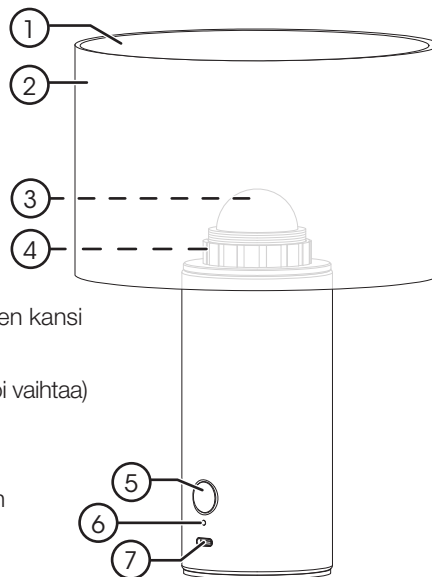
Sammuta valaisin ja puhdista se kuivalla liinalla.

Kierrättäminen

Tämä kuvake tarkoittaa, että tuotetta ei saa hävittää kotitalousjätteen seassa. Tämä koskee koko EU-aluetta. Virheellisestä hävittämisestä johtuvien mahdollisten ympäristö- ja terveyshaittojen ehkäisemiseksi tuote tulee viedä kierrätettäväksi, jotta materiaali voidaan käsitellä vastuullisella tavalla. Kierrätä tuote käyttämällä paikallisia kierrätysjärjestelmiä tai ota yhteys ostopaikkaan. Ostopaikassa tuote kierrätetään vastuullisella tavalla.



Tuotekuvaus



1. Lampunvarjostimen kansi
2. Lampunvarjostin
3. LED-lamppu (ei voi vaihtaa)
4. Varjostinrenkas
5. Virtapainike
6. Akun varaustason ilmaisain
7. USB-C-liitäntä

Käyttö

1. Laita valo päälle painamalla virtapainiketta (2), jolloin lamppu syttyy noin 10 %:n valoteholla.
2. Paina vielä kerran, jotta valoteho on 40 % ja kolmannen kerran, jotta valoteho on 100 %.
3. Sammuta valaisin painamalla painiketta vielä neljännen kerran.

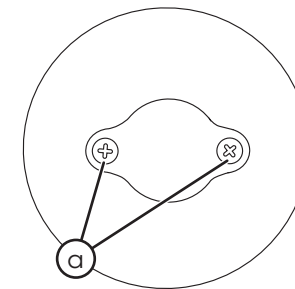
Lampunvarjostimen kiinnittäminen

1. Irrota varjostinrenkas ja pujota lampunvarjostin lampun yli.
2. Kierrä varjostinrenkas kiinni, jolloin varjostin kiinnittyy paikalleen.
3. Aseta kansi (1) lampunvarjostimen päälle.

Akun vaihto

Vaihtaaksesi akun, ruuvaa valaisimen pohjassa olevan akkulokeron ruuvit auki.

Huom.! Uuden akun tulee vastata alkuperäistä akkua (litiumakku 3,7 V, 18650, suojajapiirillä). Noudata napaisuusmerkintöjä.



Lataaminen

Akun varaustason ilmaisain (6) kertoo akun varaustason kolme eri tasoa:

- Vihreä vilkkuva valo: akkua ladataan
- Vihreä vilkkumaton valo: akku on täynnä
- Punainen vilkkuva valo: akku tulee ladata

Liitä mukana tuleva latauskaapeli valaisimen jalassa olevaan liitäntään (7) ja USB-laturiin.

Tekniset tiedot

Latausjännite	5 V DC sovitin (myydään erikseen)
Akku	1 x 18650, 2200 mAh, 3,7 V
Johto	USB-A - USB-C, 1 m (sisältyy pakkaukseen)
Latausaika	noin 3,5 h
Käyttöaika	noin 60 h 10 %:n valoteholla, noin 15 h 40 %:n valoteholla, noin 6 h 100 %:n valoteholla
Lampputyyppi	LED (ei voi vaihtaa)
Kirkkaus	10 lm 10 %:ssa, 40 lm 40 %:ssa, 100 lm 100 %:ssa
Väriämpötila	3000 K
Korkeus	210 mm
Jalka	Ø 60 mm
Varjostin	Ø 150 mm
Paino	520 g