

LED Strip Light, RGBIC

Art.no 36-9920 Model SP-LS2M96RGBIC7WIR-SMD-01

Read the entire instruction manual before use and save it for future reference. We apologise for any text and picture errors and any changes of technical data. If you have any questions concerning technical problems please contact our Customer Services.

Safety

⚠ Warning:

- Never use the product if it is in any way damaged or malfunctioning. Unplug the product immediately if it is damaged.
- Do not use the product in environments where explosive or flammable gases are stored or used.
- The product must not be installed on a wet or electrically conductive surface.
- Make sure that the cable is not damaged whilst the product is being installed.
- Do not carry the product using the mains lead and do not use it for other unsuitable purposes.
- Never let children play with the product.
- The product may be used by persons with reduced physical, sensory or mental capabilities or persons with a lack of experience or knowledge which could jeopardise their safety, provided they have been instructed in the safe operation of the product and understand the hazards involved.

⚠ Important

- The LEDs cannot be replaced. When the LEDs have reached the end of their service life, the entire product must be discarded.
- This product is intended only for private use.



Risk of eye damage. Do not look directly at the light source.



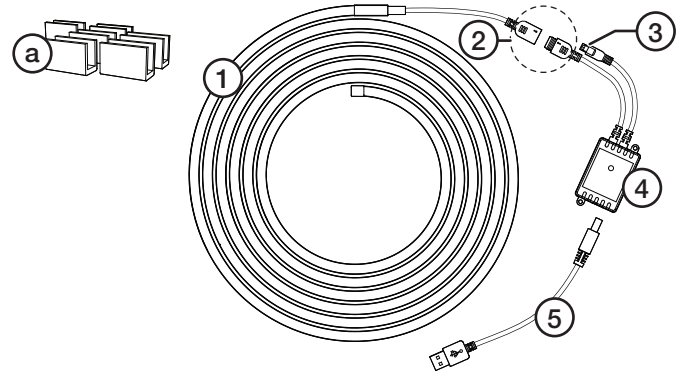
The product is intended for indoor use only.



Class III strip light

Installation

Decide the placement of the light strip and screw the six included clips (a) to place. **Note!** Ensure that there are no electrical wires or water pipes in the ceiling or wall where you intend to drill/screw.

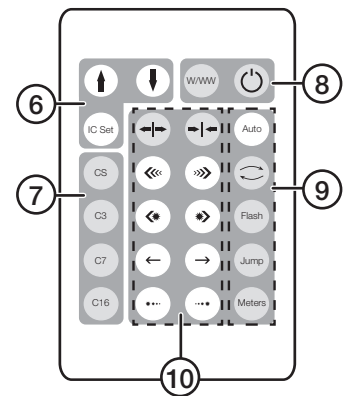


1. Strip light: Bend the light strip to the desired shape and press it into the clips.
2. Connectors: Connect the strip light and the control box together. **Note:** Make sure the strip light is connected in the right way, with the arrows pointing towards each other. Otherwise the strip light will not work.
3. IR Receiver. **Note:** Make sure there are no obstacles between the IR receiver on the LED control unit and the remote control.
4. Control Box
5. Connection cable USB-A: Connect the connection cable to a USB adaptor.

Remote control

Remove the plastic battery tab.

6. Press [IC Set] and use [↓] and [↑] to gradually turn off or turn on 6 LED lights at a time (You can never have fewer than 48 active LEDs). Select a colour with the colour selection buttons (6) and adjust the brightness with [↓] and [↑].



7. Choose between single or multiple colours:
CS: 1 colour at a time, 16 different colour choices
C3: 3 colours (R,G, B)
C7: 7 colours
C16: 16 colours
8. **W / WW:** Change from warm white to cool white ☹ : On/off
9. Auto: Switches between all colours and programmes
☺ : A group of 15 LED lights in different colours moves from one side to the other where the lights are gradually dimmed.
After a few cycles the direction changes and the LED lights move in the other direction.
Flash: The whole strip light flashes. You decide if you want it to flash in a single colour or multiple colours using the colour selection buttons (6).
Jump: The whole strip light shines at the maximum brightness and changes between on and off. If you have selected multiple colours, the strip light does not turn off but switches between the selected colours.
Meteor: A group of 21 LED lights turn on at the start and move from one side to the other where the lights are gradually dimmed and then turn off. 21 LED lights turn on again and go in the opposite direction.
10. Select a specific direction for the different colours:
◄|► : The strip light shines fully and then gradually turns off the LED lights from the middle of the strip and out to the sides.
►|◄ : The LED lights turn on from the sides and move towards the middle.
◄◄ ◄◄ : A group of 21 LED lights that move from one side to the other.
◄◄ ◄◄ : 12 LED lights that move from one side to the other.
◄ → : The LED strip light lights up from one side to the other until the whole strip light is lit. The lights go off and the next cycle starts.
... .. : A group of 21 LED lights turn on and move from one side to the other where the lights are gradually dimmed and then turn off.

Care and maintenance

- Unplug the mains lead from the wall socket before cleaning.
- The product should be cleaned using a dry cloth or vacuum cleaner.

Responsible disposal

This symbol indicates that the product should not be disposed of with general household waste. This applies throughout the entire EU. In order to prevent any harm to the environment or health hazards caused by incorrect waste disposal, the product must be handed in for recycling so that the material can be disposed of in a responsible manner. When recycling your product, take it to your local collection facility or contact the place of purchase. They will ensure that the product is disposed of in an environmentally sound manner.



Specifications

USB-adaptor	5 V DC, 2 A (sold separately)
Size (LED-strip)	2000 × 16 × 6 mm
Light source	192 × LED
Connection cable	USB-A to DC, 50 cm total connection length incl. control box, 65 cm
Battery (remote)	1 × CR2025 (included)

LED-list, RGBIC

Art.nr 36-9920 Modell SP-LS2M96RGBIC7WIR-SMD-01

Läs igenom hela bruksanvisningen före användning och spara den sedan för framtida bruk. Vi reserverar oss för ev. text- och bildfel samt ändringar av tekniska data. Vid tekniska problem eller andra frågor, kontakta vår kundtjänst.

Säkerhet

⚠ Varning!

- Använd aldrig produkten om den på något sätt är skadad eller inte fungerar normalt. Dra omedelbart ur USB-kontakten vid skador.
- Använda inte produkten i miljöer där explosiva eller brännbara gaser eller vätskor förvaras eller används.
- Installera inte produkten på en fuktig eller elektriskt ledande yta.
- Se till att kabeln inte skadas när produkten installeras.
- Lyft inte produkten i kabeln och använd inte kabeln till oförenliga ändamål.
- Låt aldrig barn leka med produkten.
- Produkten får användas av personer med någon form av funktionsnedsättning, brist på erfarenhet eller kunskap som skulle kunna äventyra säkerheten, om de har fått instruktioner om hur produkten på ett säkert sätt ska användas och förstår faror och risker som kan uppkomma.

⚠ Viktigt

- Ljuskällorna är inte utbytbara. När ljuskällan har passerat sin livslängd ska hela produkten kasseras.
- Produkten är endast avsedd för privat bruk.



Risk för ögonskador! Titta aldrig direkt in i ljuskällan.



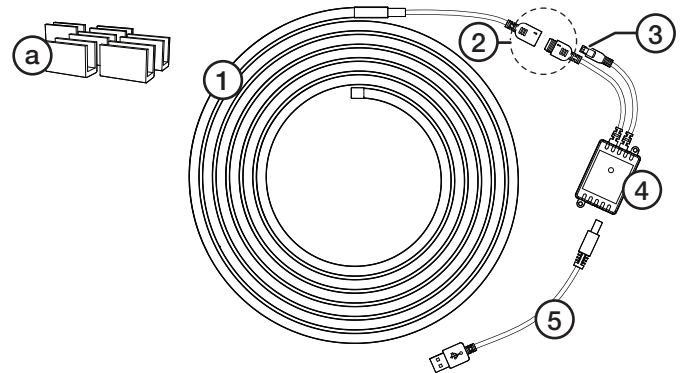
Produkten är endast avsedd för inomhusbruk.



Klass III-ljusslinga.

Montering

Bestäm ljuslistens placering och skruva upp de 6 medföljande fästena (a). **Obs!** Försäkra dig om att inga el- eller vattenledningar finns i taket eller väggen där du skruvar.

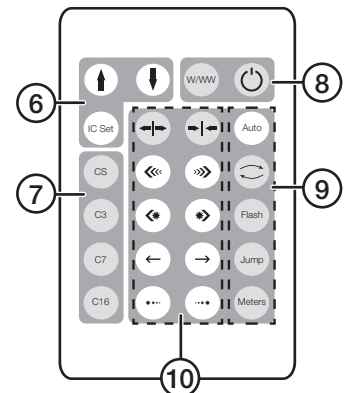


1. Ljuslist: Böj listen till önskad form och tryck fast den i fästena.
2. Kontaktstycken: Koppla samman ljuslist och kontrollbox. **Obs!** Se till att ljuslisten kopplas in åt rätt håll med pilarna mot varandra. Annars kommer inte ljuslisten att lysa.
3. IR-mottagare: **Obs!** Säkerställ att det inte finns några hinder mellan LED-kontrollens IR-mottagare och fjärrkontrollen.
4. Kontrollbox
5. Anslutningskabel: Anslut anslutningskabeln till kontrollboxen till valfri USB-adaptter.

Fjärrkontroll

Dra ur plastremsan som sticker ut vid batterifacket!

6. Tryck [IC Set] och använd sedan [↓] och [↑] för att stegvis släcka eller tända 6 dioder i taget. (Du kan aldrig ha färre än 48 dioder aktiva.) Du kan sedan välja färg med färgvalsknapparna (6) och justera ljusstyrkan med [↓] och [↑].



7. Välj mellan en eller flera färger:
CS: 1 färg åt gången, 16 olika färgval
C3: 3 färger (R, G, B)
C7: 7 färger
C16: 16 färger
8. **W / WW:** Ändra från varmvit till kallvit. ☺ : På/av
9. Auto: Växlar mellan alla färger och program
☺: En grupp med 15 ledljus i olika färger rör sig från den ena sidan till den andra där den successivt dimmas ned.
Efter några cykler vänds riktningen och ledljusen rör sig åt andra hållet.
Flash: Hela ljuslisten blinkar. Du kan välja om den ska blinka i en färg eller flera med färgvalsknapparna (6).
Jump: Hela ljuslisten lyser upp med maximal ljusstyrka och växlar sedan mellan av och på. Om du har valt flera färger släcks inte ljuslisten utan den växlar istället mellan de valda färgalternativen.
Meteor: En grupp på 21 ledljus tänds i början och rör sig sedan från den ena sidan till den andra där ljusen successivt dimmas ned och släcks. 21 ledljus tänds sedan igen och går åt motsatt håll.
10. Välj specifik riktning för ljuset av olika slag:
☛☜ : Ljuslisten lyser upp helt och släcker successivt LED-ljusen från listens mitt och ut mot sidorna.
☛☛ : LED-ljusen tänds från sidorna och rör sig mot mitten.
☛☛ ☛☛ : 21 LED-ljus som rör sig från den ena sidan till den andra.
☛☛ ☛☛ : 12 LED-ljus som rör sig från den ena sidan till den andra.
☛☛ ☛☛ : Led-ljusen tänds upp från den ena sidan till den andra tills hela ljusslingan är tänd. Ljusslingan släcks och nästa cykel börjar.
☛☛ ☛☛ : En grupp på 21 ledljus tänds och rör sig sedan från den ena sidan till den andra där ljusen successivt dimmas ned och släcks.

Skötsel och underhåll

- Dra ut anslutningskabeln innan rengöring.
- Torka av produkten med en torr trasa eller dammsug den vid behov.

Avfallshandtering

Denna symbol innebär att produkten inte får kastas tillsammans med annat hushållsavfall. Detta gäller inom hela EU. För att förebygga eventuell skada på miljö och hälsa, orsakad av felaktig avfallshandtering, ska produkten lämnas till återvinning så att materialet kan tas omhand på ett ansvarsfullt sätt. När du lämnar produkten till återvinning, använd dig av de returhanteringssystem som finns där du befinner dig eller kontakta inköpsstället. De kan se till att produkten tas om hand på ett för miljön tillfredställande sätt.



Specifikationer

USB-adapter	5 V DC, 2 A (säljs separat)
Mått (list)	2000 × 16 × 6 mm
Ljuskälla	192 × LED
Anslutningskabel	USB-A till DC, 50 cm total anslutningslängd inkl. kontrollbox, 65 cm
Batteri (fjärrkontroll)	1 × CR2025 (medföljer)

LED-list, RGBIC

Art.nr 36-9920 Modell SP-LS2M96RGBIC7WIR-SMD-01

Les gjennom hele bruksanvisningen før bruk og ta vare på den til ev. senere bruk. Vi reserverer oss mot ev. tekst- og bildefeil, samt forandringer av tekniske data. Ved tekniske problemer eller spørsmål, ta kontakt med vårt kundesenter.

Sikkerhet

⚠ Advarsel!

- Produktet må ikke brukes hvis det er skadet eller ikke fungerer som det skal. I så tilfelle må støpselet trekkes ut av strømuttaket umiddelbart.
- Bruk ikke produktet i miljøer hvor eksplosive eller lett antennelige gasser eller væsker oppbevares eller brukes.
- Produktet må ikke installeres på et fuktig eller elektrisk ledende underlag.
- Pass på så ikke kablene skades ved installasjon.
- Løft ikke produktet i kabelen, og bruk heller ikke kabelen til uegnede ting.
- La aldri barn leke med produktet.
- Produktet kan brukes av personer med nedsatt funksjonsevne, manglende erfaring eller kunnskap som kan påvirke sikkerheten, dersom de har fått instruks om hvordan produktet på en sikker måte skal brukes og forstår de farer og risikoer som kan oppstå.

⚠ Viktig

- Lyskildene er ikke utskiftbare. Når lyskildens levetid er oppnådd skal hele produktet kasseres.
- Produktet er kun beregnet til privat bruk.



Fare for skader på øynene! Se aldri direkte inn i lyskilden.



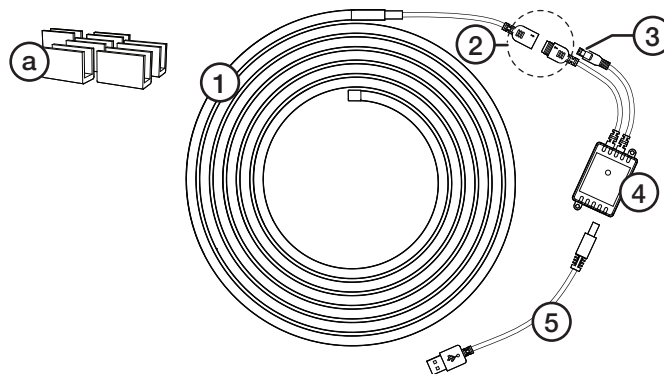
Produktet er kun beregnet til innendørs bruk.



Klasse III lyslyngje.

Montering

Bestem plasseringen av lyslisten, og skru de seks medfølgende klipsene (a) på plass. **Obs!** Forsikre deg om at det ikke er strømledninger eller vannrør i vegg- eller takkonstruksjonen der du ev. borer og skrur.

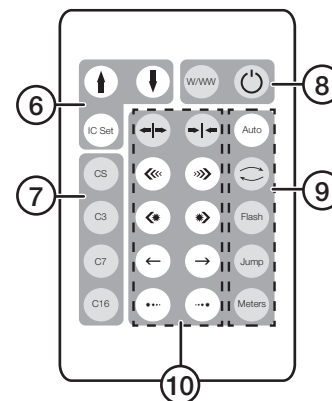


1. Lyslist: Bøy lyslisten til ønsket form, og trykk den inn i klipsene.
2. Kontakter: Lyslisten og kontrollboks kobles sammen.
Obs! Påse at lyslisten kobles inn riktig vei med pilene mot hverandre. Hvis ikke vil ikke lyslisten kunne lyse.
3. IR-mottaker. **Obs!** Kontroller at det ikke er hindringer mellom LED-kontrollens IR-mottaker og fjernkontrollen.
4. Kontrollboks
5. Tilkoblingskabelen USB-A: Koble tilkoblingskabelen til en valgfri USB-adapter.

Fjernkontroll

Fjern plastremsen som stikker ut ved batteriholderen.

6. Trykk [IC Set] og bruk deretter [↓] og [↑] for å slukke eller tenne 6 LED-lys om gangen (Du kan aldri ha færre enn 48 aktive LED-lys.). Du kan deretter velge farge med fargevalgs-knappene (6) og justere lysstyrken med [↓] og [↑].



7. Velg mellom én eller flere farger:
C5: 1 farge om gangen, 16 forskjellige fargevalg
C3: 3 farger (R, G, B)
C7: 7 farger
C16: 16 farger
8. **W / WW:** Endre fra varmhvit til kaldhvit. ☹ : På/av
9. Auto: Skifte til forskjellige farger og program
☺: En gruppe med 15 LED-lys i forskjellige farger beveger seg fra den ene siden til den andre hvor den dimmes ned gradvis. Etter noen omganger skifter retningen og LED-lyset beveger seg til den andre siden.
Flash: Hele lyslisten blinker. Du kan velge om den skal blinke i en farge eller flere med fargeknappene (6).
Jump: Hele lyslisten lyser opp med maksimal lysstyrke og skifter deretter mellom på og av. Hvis du har valgt flere vil ikke lyslisten kunne slukkes men istedet skifte mellom de valgte fargealternativene.
Meteor: En gruppe på 21 LED-lys i tennes i starten og beveger seg deretter fra den ene siden til den andre hvor den dimmes ned gradvis for så å slukke. 21 LED-lys tennes deretter igjen og går over til motsatt side.
10. Velg en spesiell retning for lyset av forskjellige slag:
◄|► : Lyslisten lyser opp helt og slukker LED-listen suksessivt fra listens midtpunkt og ut mot sidene.
►|◄ : LED-lyset tennes fra sidene og beveger seg mot midten.
◄◄ ◄◄ : 21 LED-lys som beveger seg fra den ene siden til den andre.
◄* *► : 12 LED-lys som beveger seg fra den ene siden til den andre.
◄ → : LED-lysene tennes fra den ene siden til den andre til hele lysslyngen er tent. Lysslyngen slukkes og neste syklus starter.
... ... : En gruppe på 21 LED-lys i tennes og beveger seg deretter fra den ene siden til den andre hvor den dimmes ned gradvis for så å slukke.

Vedlikehold

- Trekk tilkoblingskabelen ut før rengjøring.
- Tørk av produktet med en tørr klut, og støvsug den ved behov.

Avfallshåndtering

Symbolet betyr at produktet ikke skal kastes sammen med øvrig husholdningsavfall. Dette gjelder i hele EØS. For å forebygge eventuelle skader på helse og miljø som følge av feil håndtering av avfall, skal produktet leveres til gjenvinning, slik at materialet blir tatt hånd om på en tilfredsstillende måte. Når produktet skal kasseres, benytt eksisterende systemer for returhåndtering eller kontakt forhandler. De vil ta hånd om produktet på en miljømessig forsvarlig måte.



Spesifikasjoner

USB-adapter	5 V DC, 2 A (selges separat)
Mål (list)	2000 × 16 × 6 mm
Lyskilde	192 × LED
Tilkoblingskabel	USB-A til DC, 50 cm total tilkoblingslengde inkl. kontrollboks, 65 cm
Batteri (fjernkontroll)	1 × CR2025 (medfølger)

LED-lista, RGBIC

Tuotenro 36-9920 Malli SP-LS2M96RGBIC7WIR-SMD-01

Lue käyttöohje ennen tuotteen käyttöä ja säilytä se tulevaa tarvetta varten. Pidätämme oikeuden teknisten tietojen muutoksiin. Emme vastaa mahdollisista teksti- tai kuvavirheistä. Jos tuotteeseen tulee teknisiä ongelmia, ota yhteys asiakaspalveluun.

Turvallisuus

! Varoitus!

- Älä käytä tuotetta, jos tuote on vaurioitunut tai jos ne eivät toimi oikealla tavalla. Jos tuote vahingoittuu, irrota pistoke välittömästi pistorasiasta.
- Älä käytä tuotetta paikoissa, joissa säilytetään tai käytetään helposti syttyviä tai räjähtäviä kaasuja tai nesteitä.
- Älä asenna tuotetta kostealle tai sähköä johtavalle pinnalle.
- Varo vahingoittamasta johtoja asennuksen aikana.
- Älä nosta tuotetta johdosta äläkä käytä sitä sille sopimattomaan tarkoitukseen.
- Älä anna lasten leikkiä tuotteella.
- Henkilöt, joilla on fyysisiä tai psyykkisiä rajoitteita, tai henkilöt, joilla ei ole riittävästi turvallisuuteen vaikuttavia taitoja tai kokemusta, saavat käyttää tuotetta, jos heitä on ohjeistettu sen turvallisesta käytöstä ja käytön mahdollisista vaaroista.

△ Tärkeää

- Lamppuja ei voi vaihtaa. Jos lamppu lakkaa toimimasta, koko tuote tulee poistaa käytöstä.
- Tuote on tarkoitettu ainoastaan yksityiskäyttöön.



Silmävamman vaara! Älä katso suoraan valoon.



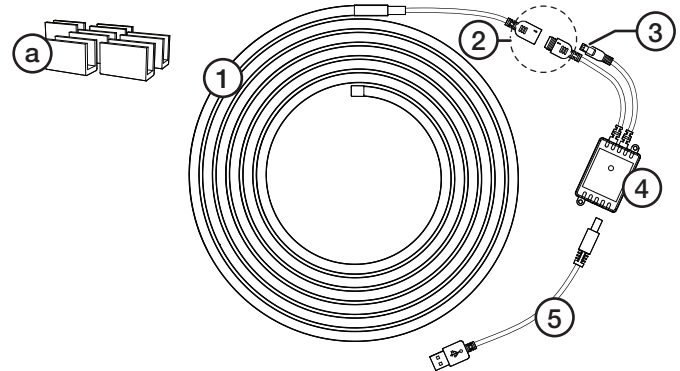
Tuote on tarkoitettu vain sisäkäyttöön.



Luokan III valoketju.

Asennus

Päätä valonauhan sijainti ja ruuvaa 6 mukana toimitettua kiinnikettä kiinni (a). **Huom.!** Varmista, että poraus-/ruuvauskohdassa ei ole sähkö- tai vesijohtoja.

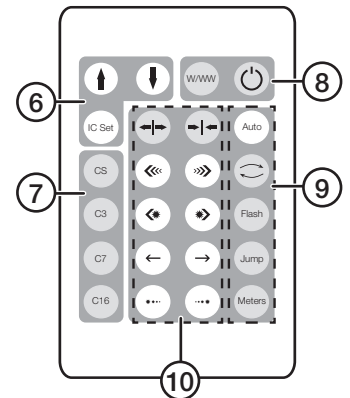


1. Valolista: Taivuta lista haluttuun muotoon ja paina ne kiinnikkeisiin.
2. Liittimet. Liitä valolista ja ohjauksyksikkö yhteen. **Huom.!** Varmista, että liität valolistan oikeasta suunnasta nuolet vastakkain. Muuten valolista ei toimi.
3. IR-vastaanotin. **Huom.!** Varmista, että LED-ohjauksyksikön IR-vastaanottimen ja kaukosäätimen välillä ei ole esteitä.
4. Ohjainlaatikko
5. Virtajohto USB-A: Liitä liitäntäjohto USB-laturiin.

Kaukosäädin

Poista paristolokerossa oleva muoviliuska.

6. Sytytä tai sammuta 6 LED-valoa kerrallaan painamalla [IC Set] ja käyttämällä sitten painikkeita [↓] ja [↑] (Aktiivisia LED-valoja ei voi olla vähemmän kuin 48). Voit valita värin värinvalintapainikkeilla (6) ja säätää valonvoimakkuutta painikkeilla [↓] ja [↑].



7. Valitse yksi tai useampi väri:
CS: 1 väri kerrallaan, 16 eri väri vaihtoehtoa
C3: 3 väriä (R, G, B)
C7: 7 väriä
C16: 16 väriä
8. **W / WW:** Muuttaa valon lämpimänvalkoisesta kylmänvalkoiseksi
☺ : Päälle/pois päältä
9. Auto: Vaihtelee kaikkien eri värien ja ohjelmien välillä
☺ : 15 erivärisen LED-valon ryhmä liikkuu toisesta päästä toiseen päähän, jossa se himmenee vähitellen.
Muutaman kierroksen jälkeen suunta vaihtuu ja LED-valot alkavat liikkua toiseen suuntaan.
Flash: Koko valolista vilkkuu. Voit valita värinvalintapainikkeilla (6), vilkkuuko valolista yhdessä vai useammassa värissä.
Jump: Koko valolista palaa kirkkaimmalla valonvoimakkuudella ja syttyy ja sammuu vuoron perään. Jos olet valinnut useita värejä, valolista ei sammuu vaan väri vaihtuu valittujen värien välillä.
Meteor: 21 LED-valon ryhmä syttyy ja liikkuu toisesta päästä toiseen päähän, jossa se himmenee vähitellen ja sammuu. 21 LED-valoa syttyy uudelleen ja liikkuu vastakkaiseen suuntaan.
10. Valitse suunta erilaisille valoille:
◀|▶ : Valolista syttyy kokonaan ja LED-valot alkavat sammua vähitellen listan keskeltä listan reunoille.
▶|◀ : LED-valot syttyvät reunoilla ja liikkuvat keskelle.
◀◀ ▶▶ : 21 LED-valoa liikkuu toisesta päästä toiseen päähän.
◀ ▶ : 12 LED-valoa liikkuu toisesta päästä toiseen päähän.
← → : LED-valot syttyvät toisesta päästä alkaen toiseen päähän, kunnes kaikki valot palavat. Valoketju sammuu ja uusi kierros alkaa.
... ... : 21 LED-valon ryhmä syttyy ja liikkuu toisesta päästä toiseen päähän, jossa se himmenee vähitellen ja sammuu.

Huolto ja kunnossapito

- Irrota muuntaja pistorasiasta ennen valolistan puhdistamista.
- Puhdista valolista tarvittaessa kuivalla liinalla tai imuroimalla.

Kierrättäminen

Tämä kuvake tarkoittaa, että tuotetta ei saa hävittää kotitalousjätteen seassa. Tämä koskee koko EU-aluetta. Virheellisestä hävittämisestä johtuvien mahdollisten ympäristö- ja terveyshaittojen ehkäisemiseksi tuote tulee viedä kierrätettäväksi, jotta materiaali voidaan käsitellä vastuullisella tavalla. Kierrätä tuote käyttämällä paikallisia kierrätysjärjestelmiä tai ota yhteys ostopaikkaan. Ostopaikassa tuote kierrätetään vastuullisella tavalla.



Tekniset tiedot

USB-sovitin 5 V DC, 2 A (myydään erikseen)

Mitat (lista) 2000 × 16 × 6 mm

Lamppu 192 × LED

Virtajohto USB-A – DC, 50 cm
liitännän kokonaispituus ohjauskotelo mukaan lukien, 65 cm

Paristo
(kaukosäädin) 1 kpl CR2025 (sisältyy)