

# Shelf | Hylla | Hylle | Hyilly

Art.no 41-4021

## Responsible disposal

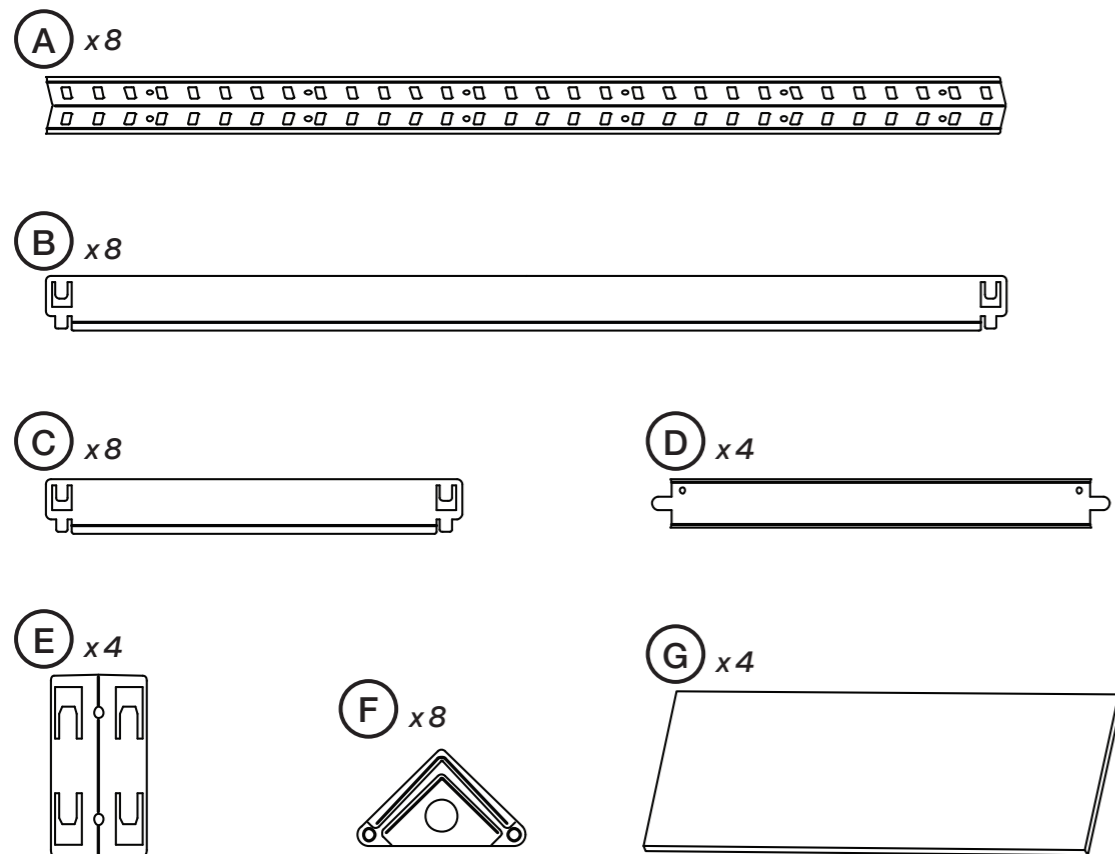
Follow local ordinances when disposing of this product. If you are unsure about how to dispose of this product contact your municipality.

## Avfallshandtering

När du ska göra dig av med produkten ska detta ske enligt lokala föreskrifter. Är du osäker på hur du ska gå tillväga, kontakta din kommun.

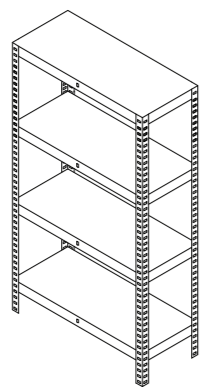
## Included parts to assemble yourself

Inkluderade delar | Inkluderte deler | Mukana osat

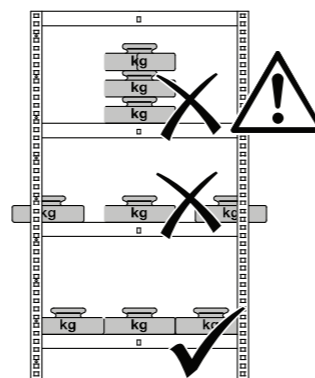
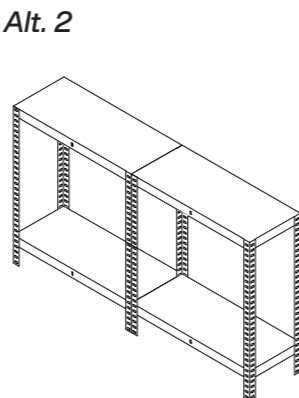


Possible ways of assembly  
Möjliga monteringsätt  
Mulige konfigurasjoner  
Mahdolliset kokoonpanotavat

Alt. 1



Alt. 2



## Specifications

**Dimensions** Alt 1. 90x40x180 cm  
Alt 2. 180x40x90 cm

**Rec. load** max 175 kg/shelf

**Materials** galvanised steel  
4 mm HDF-board

## Avfallshåndtering

Når du skal kvitte deg med produktet, skal dette skje i henhold til lokale forskrifter. Er du usikker på hvordan du går fram, ta kontakt med lokale myndigheter.

## Kierrättäminen

Kierrätä tuote asianmukaisesti, kun poistat sen käytöstä. Tarkempia kierrätysohjeita saat kuntasi jätenevonnasta.

## Assembly | Montering | Asennus

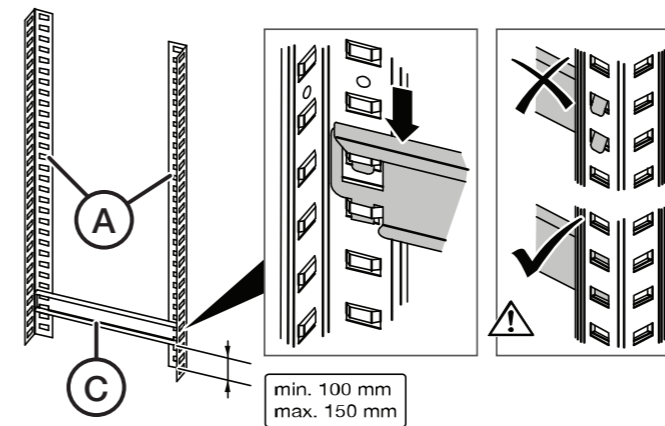
**Note!** Get at least one other person to help you with the assembly. | Take care not to pinch or crush your fingers.

**Obs!** Ta hjälp av minst en person vid monteringen. | Var försiktig, risk för klämskada.

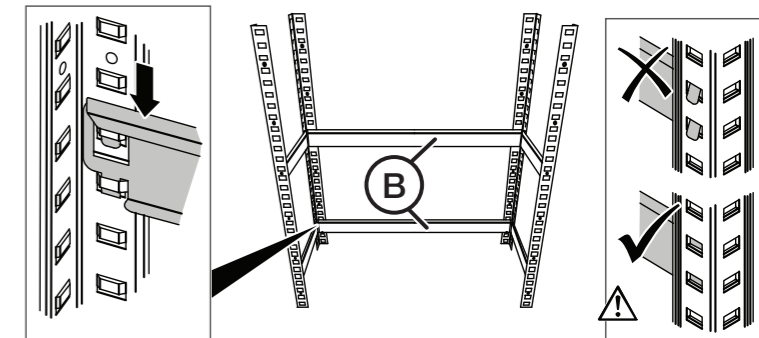
**Obs!** Man bør helst være minst to ved monteringen. | Vær forsiktig, fare for klemskade.

**Huom.!** Ota asennukseen avuksi vähintään yksi henkilö. | Ole varovainen, puristumisvaara.

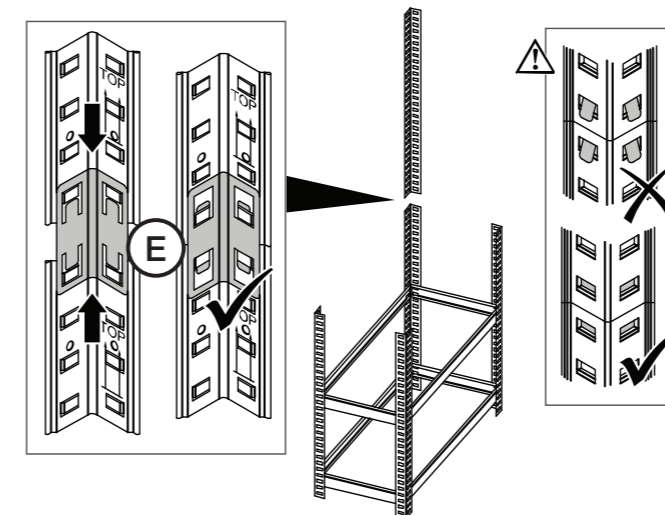
1.



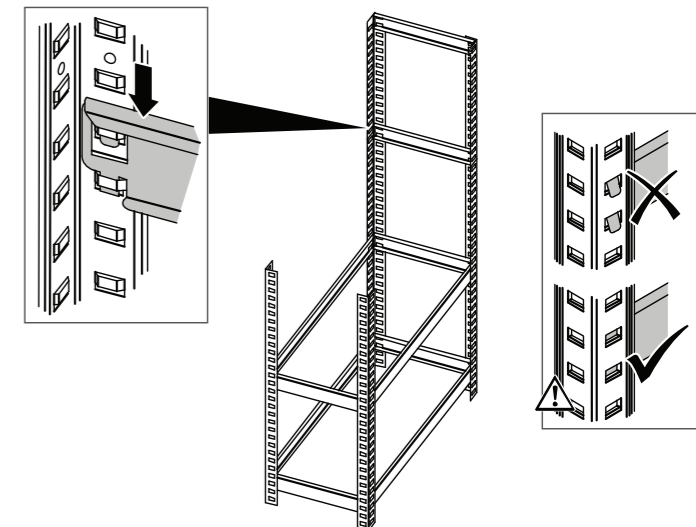
2.



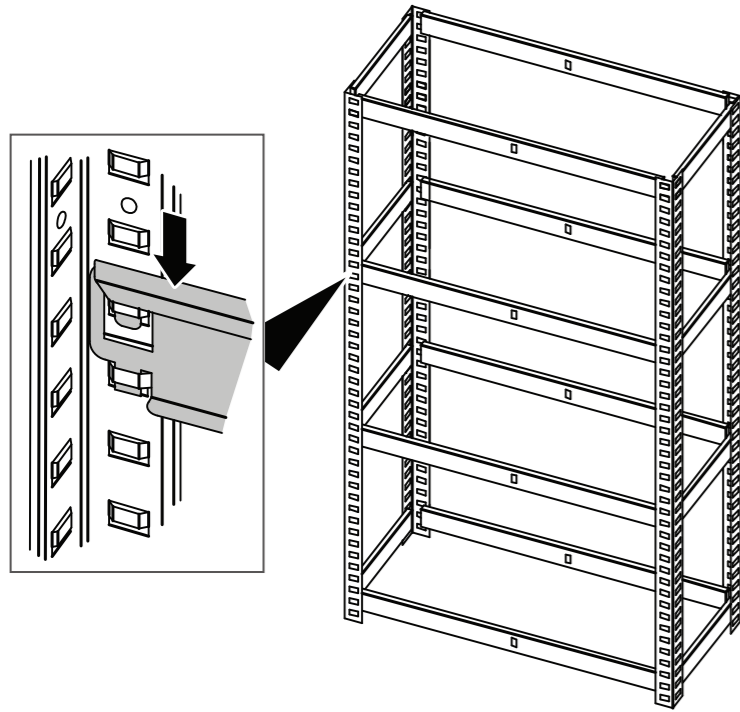
3.



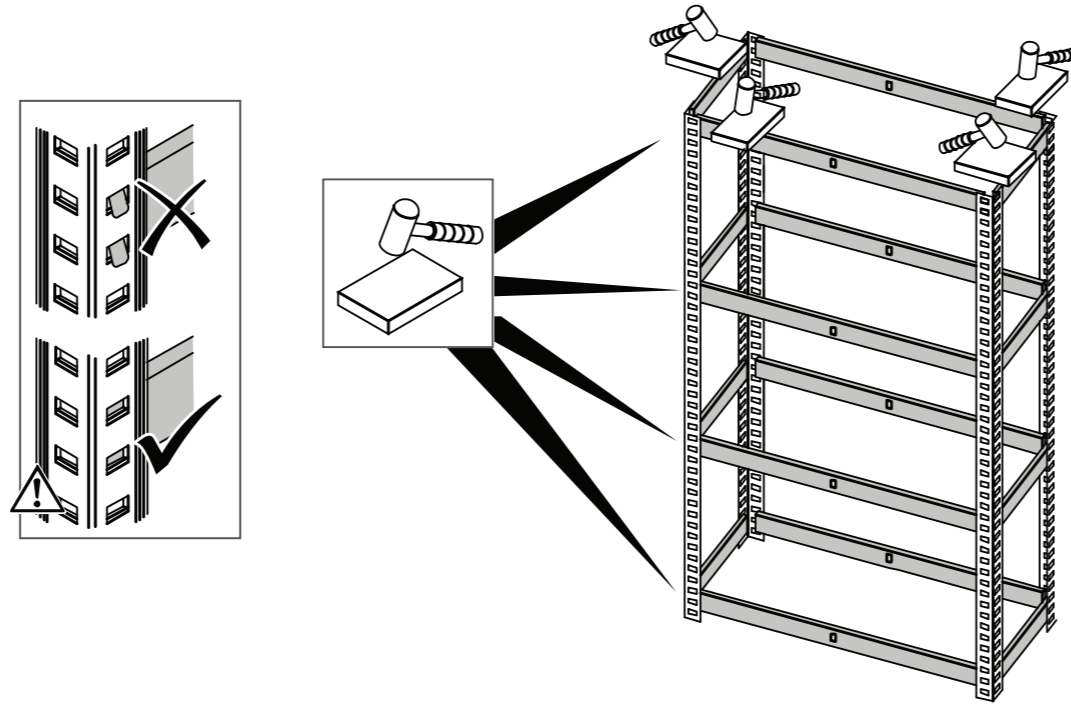
4.



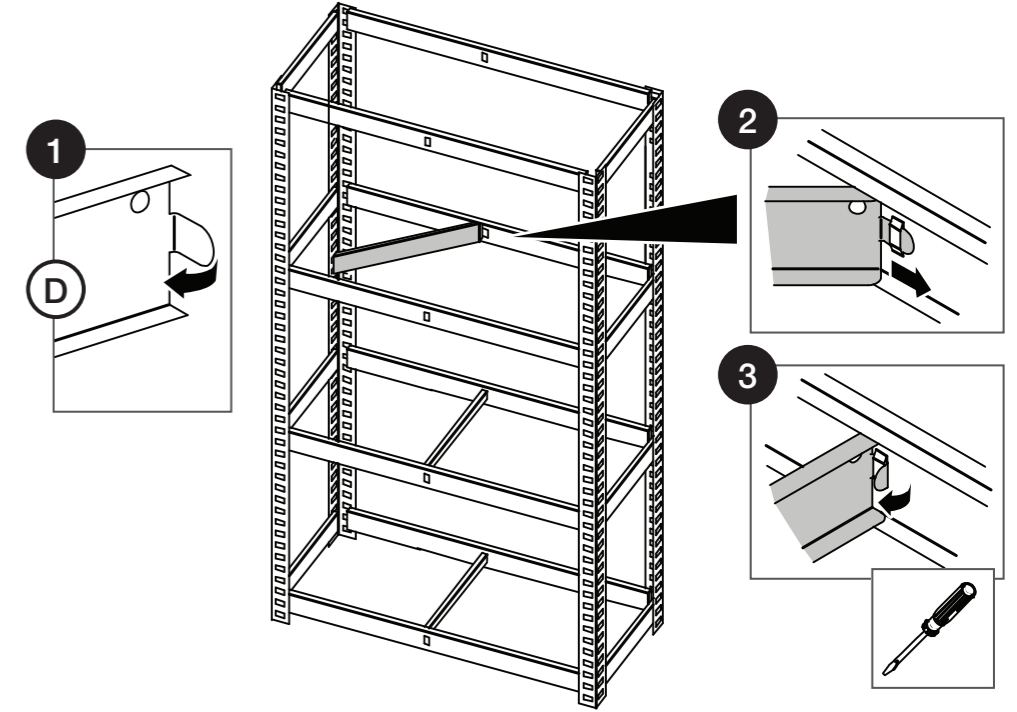
5.



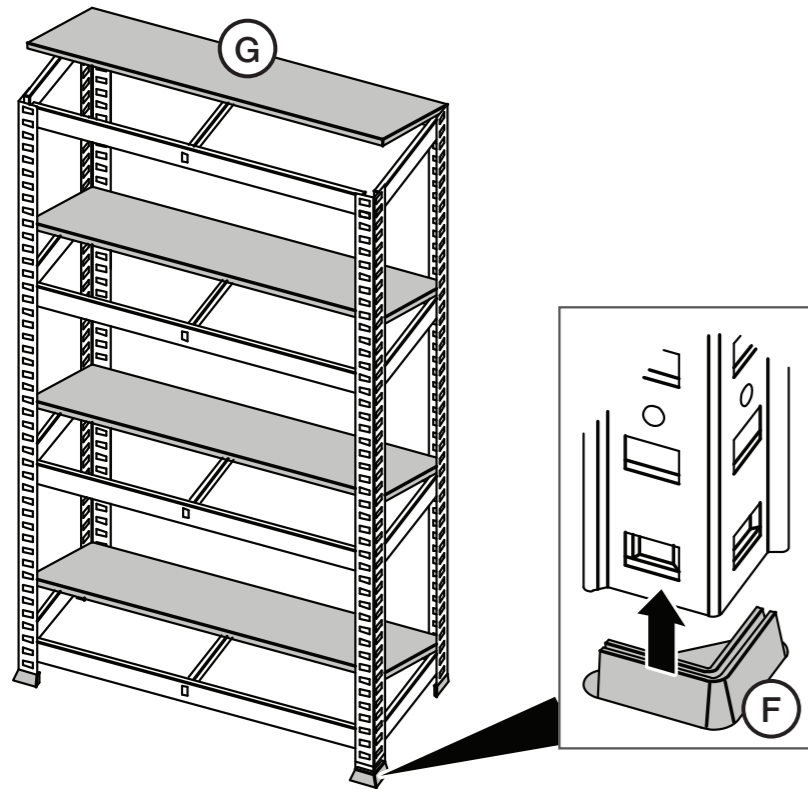
6.



7.



8.



9.

