

Solar-powered irrigation system

Art.no 31-6808 Model IK15P

Please read the entire instruction manual before using the product and then keep it for future reference. We accept no liability for any errors in the text or images and reserve the right to make any necessary changes to technical data. If you have technical problems or other questions, please contact our customer service team.

Safety

- The product must not be immersed in water or other liquid.
- The product must not be covered in any way.
- You should check all the hoses and connections regularly.
- When you use the product for the first time, you should monitor it for a week to make sure that everything is working correctly.
- Check all the connections, hoses and batteries and make sure that the program is working correctly before you leave the product in operation for a long time without monitoring it.
- Position the product the right way up. Never turn it upside down.
- The product must be repaired only by a trained service technician.
- The product contains parts that are sensitive to static electricity. If the product does not function correctly, you may need to reset it by taking out the battery and putting it back in again.
- Take care not to pull or jerk the hoses that are connected to the product.

Cleaning and care

- Clean the product by wiping it with a damp cloth. Use only mild cleaning agents. Never use solvents or corrosive chemicals. Be careful not to damage the solar panel.
- If you are not going to use the product for a long time:
 - Set the on/off switch to **OFF**.
 - Remove the battery and store the product in a dry, frost-free location.
- Because the irrigation system is supplied with water from an open container, there will inevitably be dirt in the water. Take the filter out and clean it regularly. You may also need to take the system apart and clean the hoses and connections occasionally during the watering season.

Specifications

Batteries 1 × 18650 Li-Ion 2600 mAh

Flow ratio 45 litres/hour

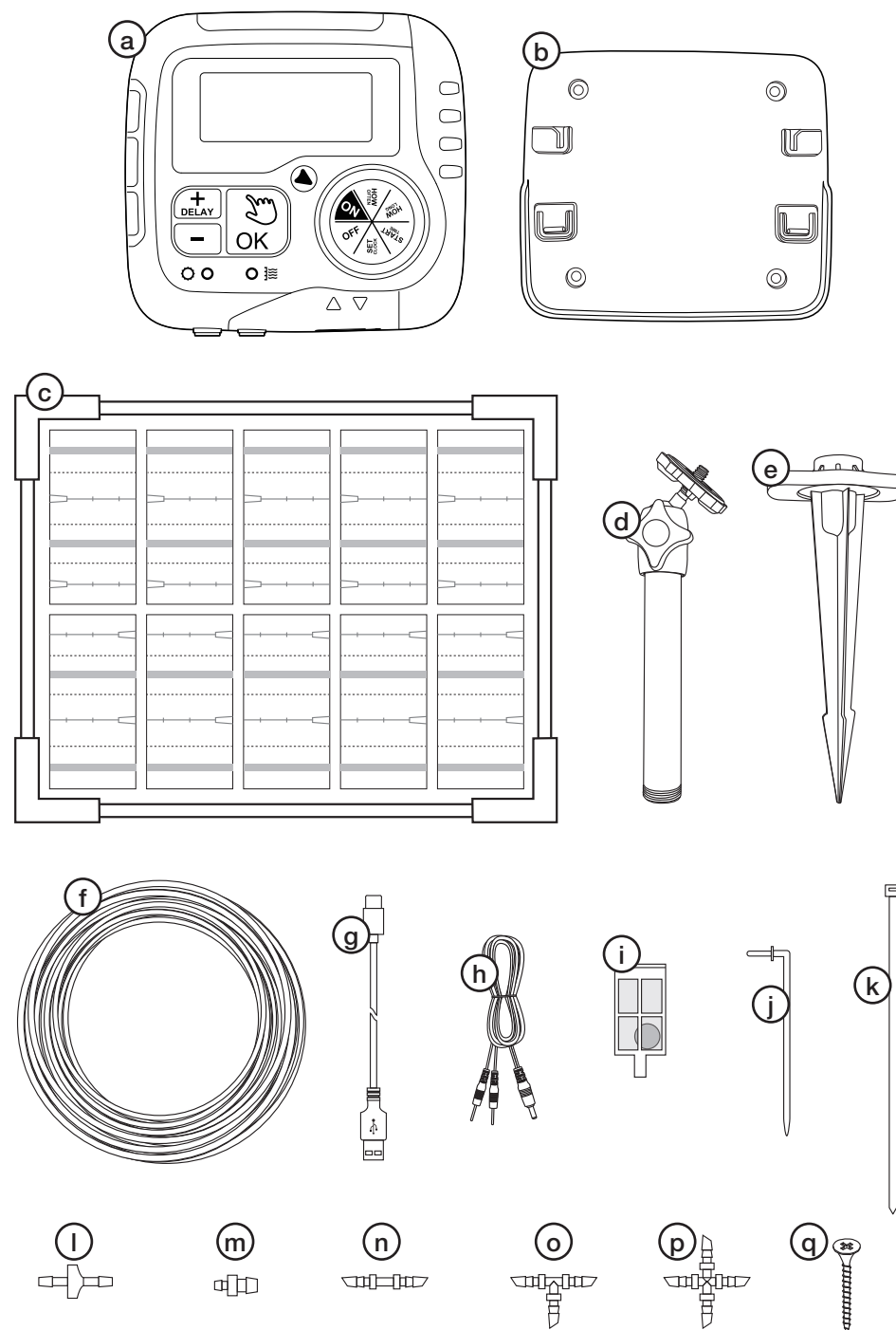
Operating temp. 0 – 50°C

Dimensions

Irrigation pump 122 x 115 x 70 mm

Solar panel 206 x 168 x 20 mm

Package contents



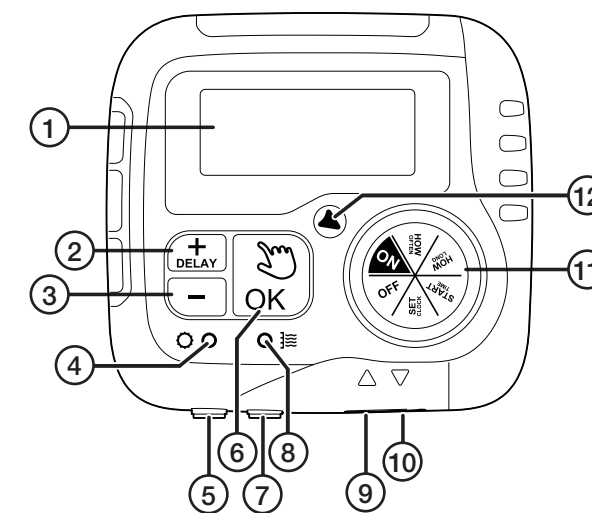
a) Irrigation pump	1 pcs	i) Filter	1 pcs
b) Mounting plate	1 pcs	j) Drip nozzle	15 pcs
c) Solar panel	1 pcs	k) Cable ties	3 pcs
d) Mounting arm	1 pcs	l) Non-return valve	1 pcs
e) Ground spike with removable wall bracket	1 pcs	m) End cap	3 pcs
f) 1/4" hose	15 m	n) Straight coupling	5 pcs
g) USB-C charging cable	1 pcs	o) Tee coupling	15 pcs
h) Water level sensor	2.9 m	p) Cross connector	3 pcs
		q) Screws	6 pcs

Product description

Irrigation pump

1. LED display
2. [+ / DELAY]
3. [-]
4. Solar charging indicator
5. Solar panel port
6. [OK]
7. Water sensor inlet
8. Water leak indicator
9. Water in
10. Water out
11. Selector knob
 - ON
 - HOW OFTEN
 - HOW LONG
 - START TIME
 - SET CLOCK
 - OFF

12. Selector knob indicator



Installing the system

Decide where you want to set up the system. Make sure that you have a suitable container for the water and that the plants you want to water are not too far away.

Solar panel – ground spike

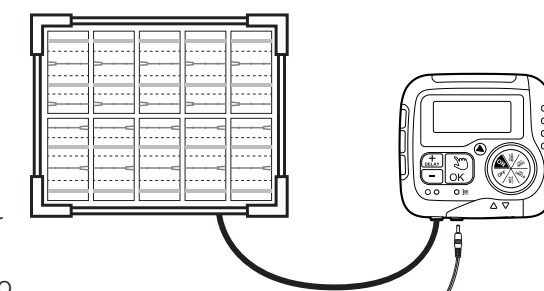
1. Screw the mounting arm onto the ground spike.
2. Screw the mounting arm onto the bracket on the back of the solar panel.
3. Choose where you want to put the solar panel. **Note:** Do not put the solar panel in a shady place.
4. Adjust the angle of the mounting arm for maximum exposure to sunlight.

Solar panel – mounting bracket

1. Unscrew the bracket from the ground spike.
2. Decide where you want to put the solar panel and screw the mounting bracket in place. **Note:** Do not put the solar panel in a shady place.
3. Screw the mounting arm onto the mounting bracket.
4. Screw the solar panel onto the mounting arm. The screw must fit into the bracket on the back of the solar panel.
5. Adjust the angle of the mounting arm for maximum exposure to sunlight.

Irrigation pump

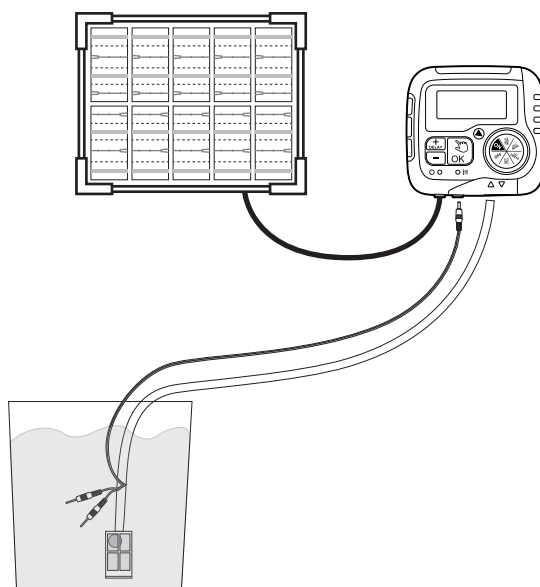
1. Fix the mounting bracket in a suitable location. **Note:** Remember that the cable from the solar panel must be able to reach the pump.
2. Push the irrigation pump down onto the mounting plate.
3. Connect the cable from the solar panel to the solar panel port (5).
4. Connect the water level sensor to the water sensor inlet (7).



Irrigation system

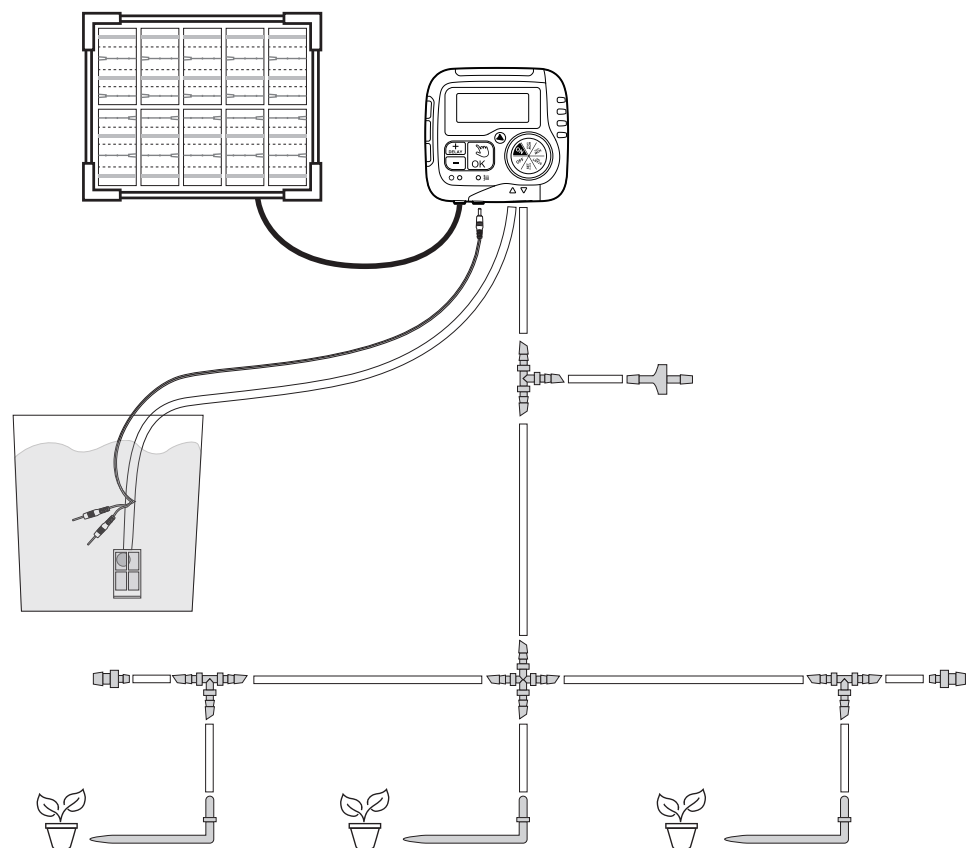
Connecting the irrigation pump to the water container

1. Cut a piece of hose of a suitable length (f) to connect the pump and the water container.
2. Fit the filter (i) onto the end of the hose.
3. Fasten the water level sensor around the hose immediately above the filter with a cable tie (k).
4. Put the hose with the filter and sensor as far down as possible into the water container without the hose touching the bottom.
Note: The filter and water sensor should be as near to vertical as possible in the water container.



Connecting the irrigation pump to the hose system

1. Measure and cut a piece of hose of a suitable length to reach the first junction.
2. Cut around one-third of the length of the hose off and fit a tee coupling (o) between the two pieces with the shorter piece closest to the pump. Attach a short piece of hose on the empty end of the tee coupling and attach the non-return valve (l). **Note:** Make sure that the filter is facing the right way. **The flat part must be facing away from the tee coupling.** See the figure.
3. Assemble your hose system by cutting pieces of hose to the appropriate length and connecting them using the various couplings. See the figure for examples.
4. When you are happy with the system, connect the hose to the pump.



Using the system

Setting the clock

1. Turn the selector knob to **SET CLOCK**.
2. Press [+ / DELAY] or [-] to toggle between a 12h and 24h clock.
3. Press [OK / ⏹] to confirm the setting. The hours will begin flashing.
4. Press [+ / DELAY] or [-] to select the correct time.
5. Press [OK / ⏹] to confirm the setting. The minutes will begin flashing.
6. Press [+ / DELAY] or [-] to select the correct time.
7. Turn the selector knob to save the setting.

Setting the start time

1. Turn the selector knob to **START TIME**. The hours will begin flashing.
2. Press [+ / DELAY] or [-] to select the hour.
3. Press [OK / ⏹] to confirm the setting. The minutes will begin flashing.
4. Press [+ / DELAY] or [-] to select the minutes.
5. Turn the selector knob to save the setting.

Setting the watering period

1. Turn the selector knob to **HOW LONG**. 00 will begin flashing.
2. Press [+ / DELAY] or [-] to select the desired time (00, 15 sec, 30 sec, 45 sec, 1–30 min).
3. Turn the selector knob to save the setting.

Setting the irrigation frequency

1. Turn the selector knob to **HOW OFTEN**. 01 will begin flashing.
2. Press [+ / DELAY] or [-] to select how often to water (every day = 1, every two days = 2, every three days = 3, every four days = 4, every five days = 5, every six days = 6, every seven days = 7, every 12 hours = twice daily).
3. Turn the selector knob to **ON** to activate the program.

Manual control

The pump has a manual setting that you can use to bypass the program occasionally.

1. With the selector knob set to **ON**, press and hold [OK / ⏹] for three seconds. 01 will begin flashing.
2. Press [+ / DELAY] or [-] to select the desired amount of time you want to bypass the program for (1–30 min, 15 sec, 30 sec, 45 sec). **Note:** If you do not press a button within 3 seconds, settings mode will end.
3. Press [OK / ⏹] to start manual control.
4. To end manual control, press and hold [OK / ⏹] for three seconds or turn the selector knob to any position.

Delaying the program start

The pump has a setting that you can use to delay the program start.

1. With the selector knob set to **ON**, press and hold [+ / DELAY] for three seconds. 00 will begin flashing.
2. Press [+ / DELAY] or [-] to choose whether you want to delay the start by 24, 48 or 72 hours. **Note:** If you do not press a button within 5 seconds, settings mode will end.
3. Press [OK / ⏹] to confirm.
4. To end the delay, follow the steps above and select 00 hours.

Other features

Low battery warning

If the battery does not have enough charge, the pump will not start.  will flash on the display.

Water level warning

If the water level in the container gets too low, the water level indicator light (8) will be red.



Solar panel charging

When the pump is being charged by a solar panel, the solar panel charging indicator light (4) will be green.



Charging

Make sure that the solar cell is exposed to direct sunlight for efficient charging. If there is not enough sunlight, the battery can be charged using the USB charging cable provided.

1. Remove the battery from the pump and connect the USB-C cable to the USB-C port (A) on the battery.
2. Connect the USB cable to a charger (sold separately).
3. The indicator light (B) is red when the battery is charging and blue when the battery is fully charged.



Troubleshooting guide

The irrigation system is not working.	<ul style="list-style-type: none"> • Double-check that the battery is charged. If it is not charged, see the Charging section. • Double-check that the system is not clogged with dirt. Clean it if necessary.
Condensation in the display in the morning/evening.	This is the result of changes in temperature and will disappear of its own accord.

Responsible disposal

This symbol indicates that the product should not be disposed of with general household waste. This applies throughout the entire EU. To prevent any harm to the environment or health hazards caused by incorrect waste disposal, the product must be handed in for recycling so that the materials can be disposed of in a responsible way. To recycle the product, take it to your local recycling facility or contact the retailer. They will ensure that the product is disposed of in a way that does not harm the environment.



Solcellsdrivet bevattningssystem

Art.nr 31-6808 Modell IK15P

Läs igenom hela bruksanvisningen före användning och spara den sedan för framtida bruk. Vi reserverar oss för ev. text- och bildfel samt ändringar av tekniska data. Vid tekniska problem eller andra frågor, kontakta vår kundtjänst.

Säkerhet

- Produkten får inte sänkas ned i vatten eller annan vätska.
- Produkten får inte på något sätt täckas över.
- Kontrollera regelbundet alla anslutningar och slangar.
- Första gången produkten används bör den övervakas en vecka för att säkerhetsställa att allt fungerar.
- Kontrollera anslutningar, slangar, batterier och att produktens program fungerar som förväntat innan du lämnar produkten oövervakad under en längre period.
- Placera produkten i rätt riktning. Inte liggande upp och ned etc.
- Produkten får endast repareras av kvalificerad servicepersonal.
- Produkten innehåller komponenter som är känsliga mot statisk elektricitet. Om produkten betar sig onormalt kan den behöva återställas, ta ur batteriet och sätt sedan i det igen.
- Dra eller ryck inte i slangarna som är kopplade till produkten.

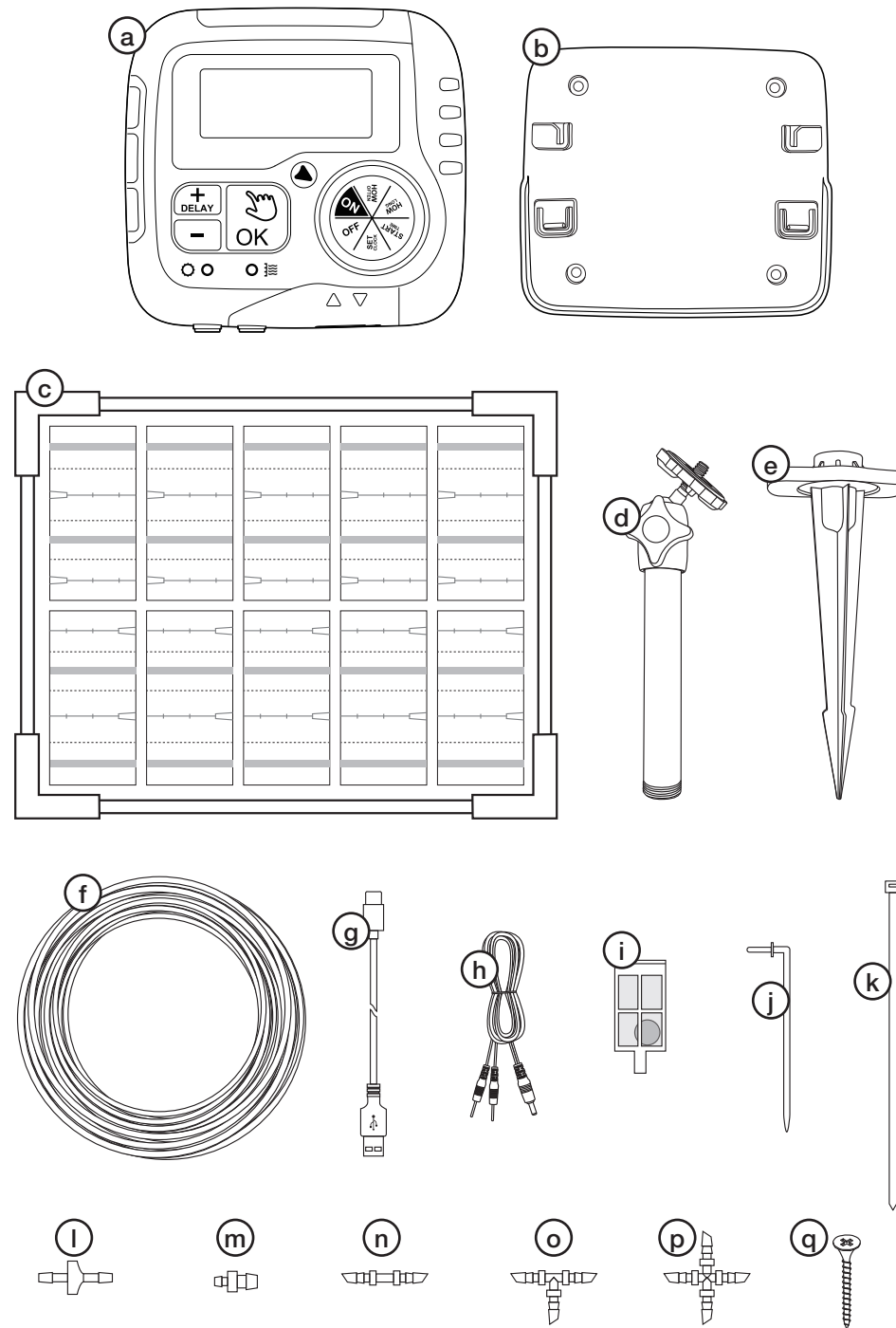
Skötsel och underhåll

- Rengör produkten med en lätt fuktad trasa. Använd ett mildt rengöringsmedel, aldrig lösningsmedel eller frätande kemikalier. Var försiktig så att solpanelens yta inte skadas, täcks av damm eller påverkas negativt av andra föroreningar.
- Om produkten inte ska användas under en längre period:
 - Ställ reglaget i läge **OFF**.
 - Ta ur batteriet och förvara produkten torrt och frostfritt.
- Eftersom bevattningssystemet tar vatten ur en öppen behållare kommer det oundvikligen att bli smuts i vattnet. Plocka upp och rengör filtret regelbundet. Systemet kan även behöva tas isär någon gång under bevattningssäsongen för att göra rent slang och kopplingar.

Specifikationer

Batterier	1 × 18650 Li-Ion 2600 mAh
Flödesratio	45 L/h
Arbetstemperatur	0 – 50°C
Mått	
Bevattningspump	122 × 115 × 70 mm
Solpanel	206 × 168 × 20 mm

Förpackningen innehåller

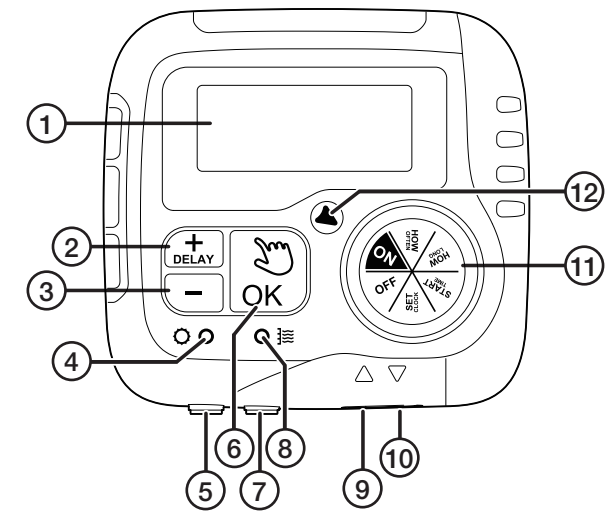


a) Bevattningspump	1 st	i) Filter	1 st
b) Monteringsplatta	1 st	j) Droppmunstycke	15 st
c) Solpanel	1 st	k) Buntband	3 st
d) Monteringsarm	1 st	l) Backventil	1 st
e) Markspjut med avtagbart väggfäste	1 st	m) Ändplugg	3 st
f) 1/4" Slang	15 m	n) Rak koppling	5 st
g) USB-C laddkabel	1 st	o) T-koppling	15 st
h) Vattennivåsensor	2,9 m	p) Korskoppling	3 st
		q) Skruvar	6 st

Produktbeskrivning

Bevattningspump

1. LED-display
2. [+ / DELAY]
3. [-]
4. Solladdningsindikator
5. Solpanelsport
6. [OK]
7. Vattensensoringång
8. Vattenbristindikator
9. Vatten in
10. Vatten ut
11. Inställningsvred
 - **ON**
 - **HOW OFTEN**
 - **HOW LONG**
 - **START TIME**
 - **SET CLOCK**
 - **OFF**
12. Indikator för inställningsvredet



Montering

Bestäm vart du vill sätta upp systemet, se till att ha en lämplig behållare för vattnet redo och placera de växter som ska vattnas inom ett rimligt avstånd.

Solpanel - markspjut

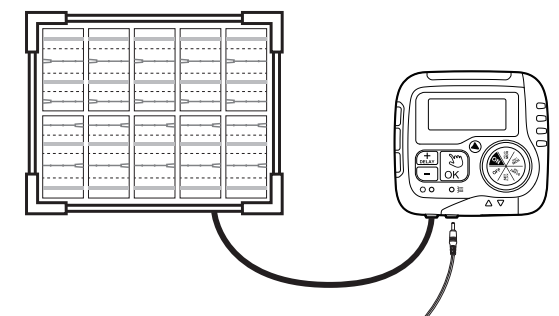
1. Skruva ihop monteringsarmen med markspjutet.
2. Skruva fast monteringsarmen i fästet på solpanelens baksida.
3. Välj var du vill placera solpanelen. **Obs!** Det bör vara på en skuggfri plats.
4. Justera vinkeln på monteringsarmen för optimal solexponering.

Solpanel - monteringsfäste

1. Skruva loss monteringsfästet från markspjutet.
2. Välj var du vill placera solpanelen och skruva upp monteringsfästet. **Obs!** Det bör vara på en skuggfri plats.
3. Skruva fast monteringsarmen i monteringsfästet.
4. Gänga på solpanelen på monteringsarmen. Skruven ska passas in i fästet på solpanelens baksida.
5. Justera vinkeln på monteringsarmen för optimal solexponering.

Bevattningspump

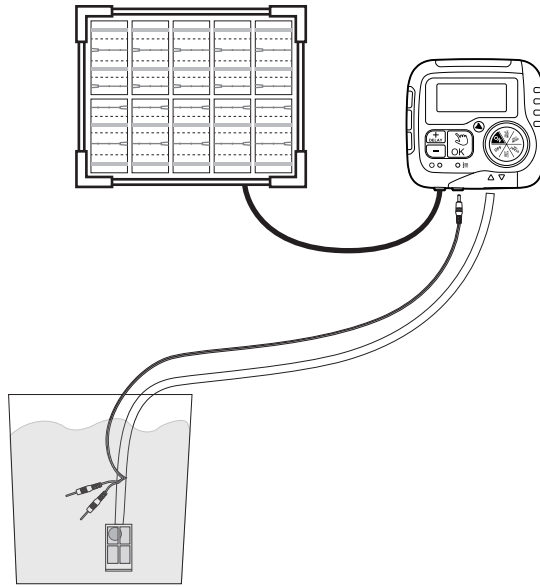
1. Skruva upp monteringsplattan på lämplig plats. **Obs!** Tänk på att sladden från solpanelen måste nå fram till pumpen.
2. Skjut ner bevattningspumpen i monteringsplattan.
3. Koppla in sladden från solpanelen i solpanelsporten (5).
4. Koppla in vattennivåsensorn i vattensensoringången (7).



Bevattningsystemet

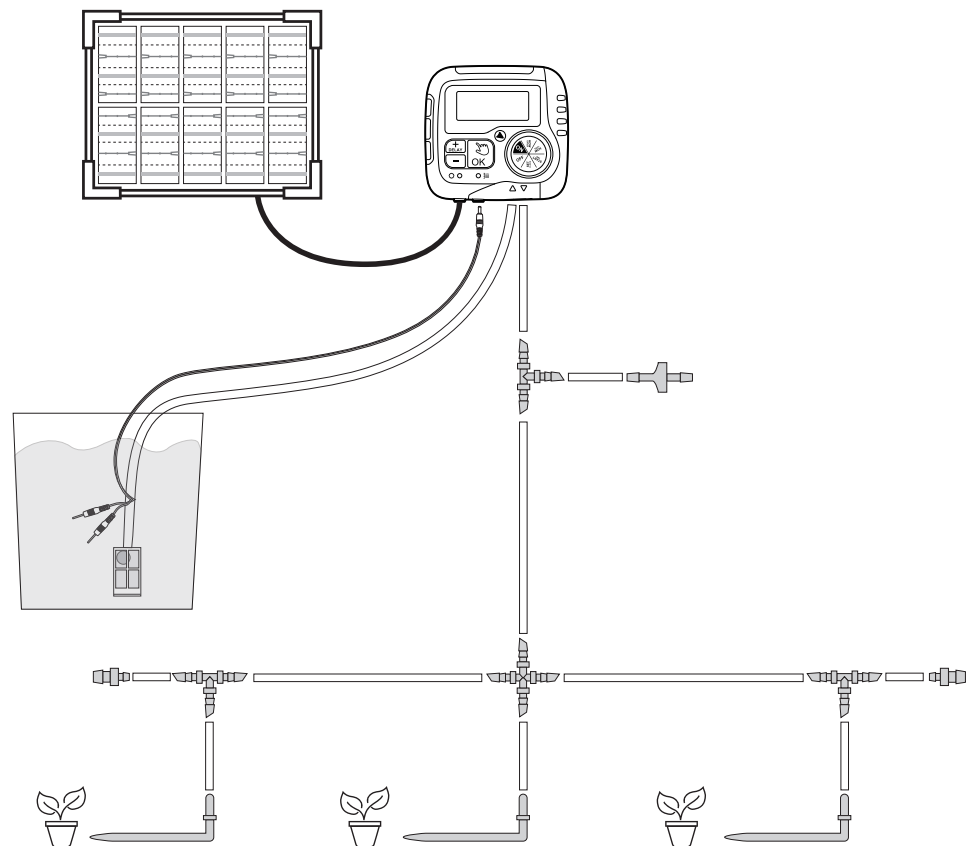
Bevattningspump till vattenbehållare

1. Kapa en lämplig längd av slangen (f) som når mellan bevattningspumpen och vattenbehållaren.
2. Montera filtret (i) i änden av slangen.
3. Fäst vattennivåsensorn runt slangen precis ovanför filtret med ett buntband (k).
4. Placera slangen med filtret och sensorn i vattenbehållaren, så långt ner som möjligt utan att det ligger på botten.
Obs! Både filtret och vattensensorn bör vara så vertikala som möjligt i vattenbehållaren.



Bevattningspump till slangsystem

1. Mät upp och kapa en lämplig längd av slangen som räcker till den första förgreningen.
2. Kapa slangen på ca 1/3 och montera en t-koppling mellan de två delarna med den kortare änden närmast pumpen. Montera en liten slangbit på den tomma änden av t-kopplingen och koppla på backventilen (l). **Obs!** Se till att backventilen är monterad åt rätt håll. **Den plana delen ska vara vänd från t-kopplingen, se bild.**
3. Bygg ditt slangsystem genom att kapa slangbitar i lämplig längd och koppla ihop dessa med de olika kopplingarna, se bild för exempel.
4. När du är nöjd med systemet, koppla in slangen i pumpen.



Användning

Ställ in klockan

1. Vrid inställningsvredet till **SET CLOCK**.
2. Tryck på [+ / DELAY] eller [-] för att växla mellan 12h och 24h.
3. Tryck på [OK/↵] för att bekräfta. Timval kommer nu att blinka.
4. Tryck på [+ / DELAY] eller [-] för att välja korrekt tid.
5. Tryck på [OK/↵] för att bekräfta. Minutval kommer nu att blinka.
6. Tryck på [+ / DELAY] eller [-] för att välja korrekt tid.
7. Vrid inställningsvredet för att spara.

Ställ in starttid

1. Vrid inställningsvredet till **START TIME**. Timval kommer nu att blinka.
2. Tryck på [+ / DELAY] eller [-] för att välja timme.
3. Tryck på [OK/↵] för att bekräfta. Minutval kommer nu att blinka.
4. Tryck på [+ / DELAY] eller [-] för att välja minut.
5. Vrid inställningsvredet för att spara.

Ställ in hur länge bevattning ska pågå

1. Vrid inställningsvredet till **HOW LONG**. 00 kommer nu att blinka.
2. Tryck på [+ / DELAY] eller [-] för att välja hur länge du vill att bevattningen ska pågå (00, 15 sek, 30 sek, 45 sek, 1-30 min).
3. Vrid inställningsvredet för att spara.

Ställ in hur ofta bevattning ska ske

1. Vrid inställningsvredet till **HOW OFTEN**. 01 kommer nu att blinka.
2. Tryck på [+ / DELAY] eller [-] för att välja hur ofta bevattning ska ske (varje dag = 1, varannan dag = 2, var tredje dag = 3, var fjärde dag = 4, var femte dag = 5, var sjätte dag = 6, var sjunde dag = 7, var 12e timme = 2 ggr/dygn)
3. Vrid inställningsvredet till **ON** för att aktivera schemat.

Manuell styrning

Bevattningspumpen har ett manuellt läge där du kan förbikoppla schemaläggningen tillfälligt.

1. Med inställningsvredet på **ON**, tryck och håll in [OK/↵] i tre sekunder. 01 kommer nu att blinka.
2. Tryck på [+ / DELAY] eller [-] för att välja hur länge du vill förbikoppla schemaläggningen (1-30 min, 15 sek, 30 sek, 45 sek). **Obs!** Om inget knapptryck skett inom 3 sekunder kommer inställningen att avslutas.
3. Tryck på [OK/↵] för att starta manuell styrning.
4. För att avsluta manuell styrning, tryck och håll in [OK/↵] i tre sekunder eller vrid inställningsvredet åt valfritt håll.

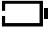
Senarelägg schemastart

Bevattningspumpen har ett läge där du kan senarelägga schemastarten.

1. Med inställningsvredet på **ON**, tryck och håll in [+ / DELAY] i tre sekunder. 00 kommer nu att blinka.
2. Tryck på [+ / DELAY] eller [-] för att välja om du vill senarelägga starten med 24, 48 eller 72 timmar. **Obs!** Om inget knapptryck skett inom 5 sekunder kommer inställningen att avslutas.
3. Tryck på [OK/↵] för att bekräfta.
4. För att avsluta senareläggningen, följ ovanstående steg och välj 00 timmar.

Övriga funktioner

Varning för lågt batteri

Om batteriets laddning blir för låg kommer pumpen inte att starta.  blinkar i displayen.

Brist på vatten

Om vattennivån i behållaren blir för låg kommer vattenbristindikatorn (8) att lysa rött.

Solpanelsladdning

När bevattningspumpen laddas av solpanelen kommer solladdningsindikatorn (4) att lysa grönt.



Laddning

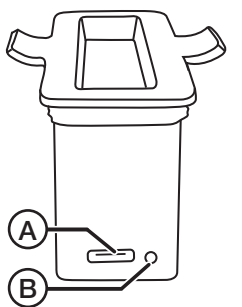
För optimal laddning med solpanelen måste den vara placerad i direkt soljus.



Om inte solladdningen räcker till, kan batteriet laddas med den medföljande

USB-C kabeln.

1. Ta ur batteriet ur bevattningspumpen och koppla in USB-C kabeln i USB-C porten (A) på batteriet.
2. Koppla USB-kabeln till en laddare (säljes separat).
3. Indikatorlampan (B) lyser rött när batteriet laddas och blått när batteriet är färdigladdat.



Felsökningschema

Bevattningsystemet vattnar inte.	<ul style="list-style-type: none"> • Dubbelkolla att batteriet är laddat. Om inte, se avsnitt <i>Laddning</i>. • Dubbelkolla att systemet inte är igensatt av smuts. Rengör vid behov.
Kondens i displayen på morgon/kväll.	Beror på temperaturskiftningar och kommer att försvinna av sig själv.

Avfallshantering

Denna symbol innebär att produkten inte får kastas tillsammans med annat hushållsavfall. Detta gäller inom hela EU. För att förebygga eventuell skada på miljö och hälsa, orsakad av felaktig avfallshantering, ska produkten lämnas till återvinning så att materialet kan tas omhand på ett ansvarsfullt sätt. När du lämnar produkten till återvinning, använd dig av de returhanteringsystem som finns där du befinner dig eller kontakta inköpsstället. De kan se till att produkten tas om hand på ett för miljön tillfredställande sätt.



Solcelledrevet vanningsssystem

Art.nr 31-6808 Modell IK15P

Les gjennom hele bruksanvisningen før produktet tas i bruk, og ta vare på den for fremtidig bruk. Vi reserverer oss mot eventuelle feil i tekst og bilde, samt forandringer av tekniske data. Ved tekniske problemer eller ved andre spørsmål, ta kontakt med vårt kundesenter.

Sikkerhet

- Produktet må ikke senkes ned i vann eller annen væske.
- Produktet må ikke tildekkes.
- Kontroller regelmessig alle slanger og koblinger.
- Første gang produktet brukes bør det overvåkes i en uke for å sikre at det fungerer slik det skal.
- Kontroller koblinger, slanger, batterier og at programmet fungerer som forventet før du etterlater produktet ubevåket over tid.
- Plasser produktet riktig vei. Ikke liggende opp-ned etc.
- Produktet må kun repareres av kvalifisert servicepersonell.
- Produktet inneholder komponenter som er følsomme mot statisk elektrisitet. Om produktet oppfører seg unormalt kan det trenge en tilbakestilling. Ta ut batteriene og sett dem inn igjen.
- Ikke dra eller rykk i slangene som er koblet til produktet.

Vedlikehold

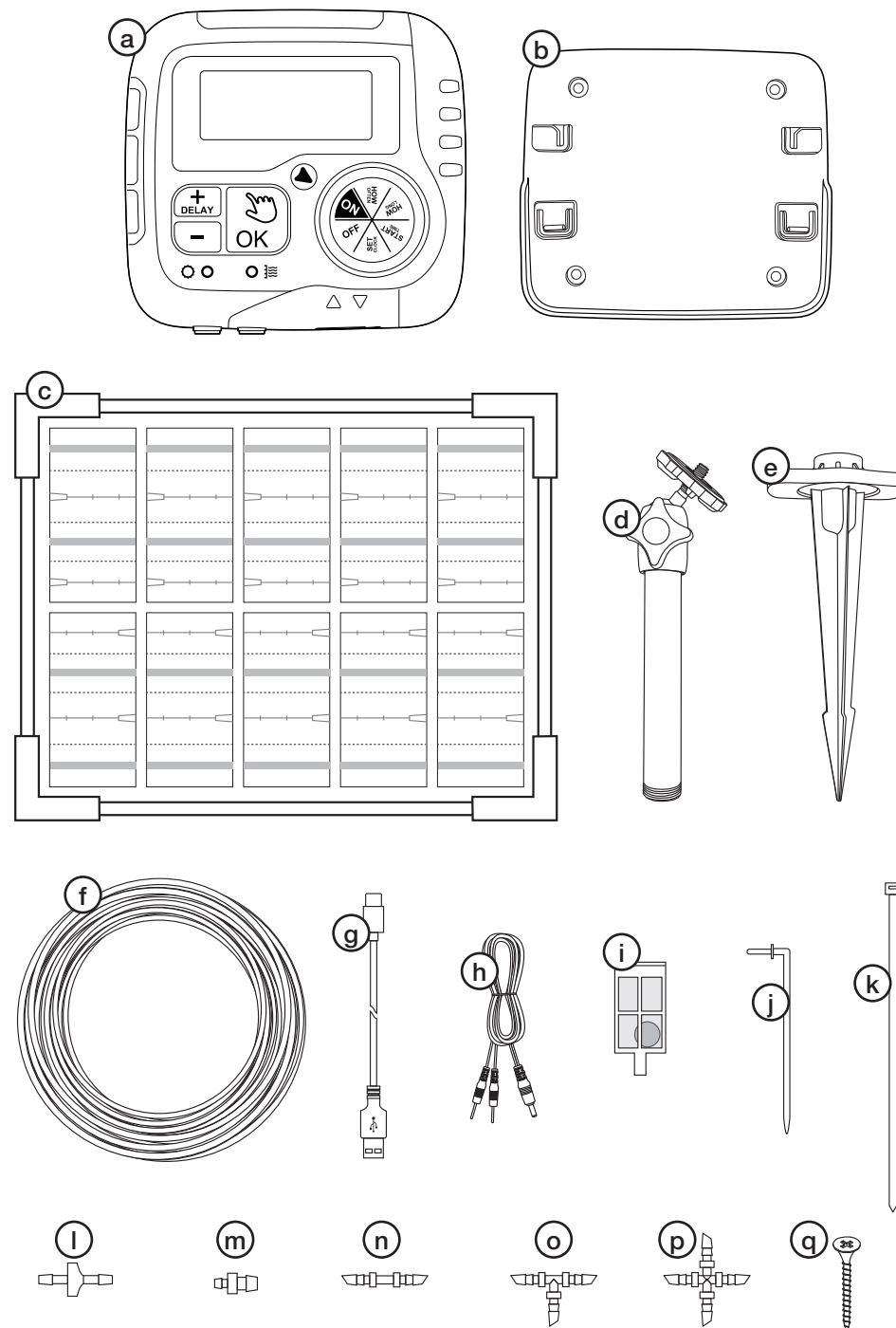
- Rengjør produktet med en lett fuktet klut. Bruk et mildt rengjøringsmiddel, aldri løsemidler eller etsende kjemikalier. Vær forsiktig slik at solcellen ikke skades.
- Hvis produktet skal lagres over en lengre periode:
 - Still bryteren på **OFF**.
 - Ta ut batteriet og oppbevar produktet tørt og frostfritt.
- Siden vanningsssystemet tar vann fra en åpen beholder, vil det forekomme skitt i vannet. Tøm og rengjør filteret regelmessig. I løpet av vanningsseongen må kanskje systemet tas fra hverandre slik at slange og koblinger blir rengjort.

Spesifikasjoner

Batterier	1 x 18650 Li-Ion 2600 mAh
Strømningsforhold	45 L/h
Arbeidstemperatur	0 – 50°C

Mål	
Vanningspumpe	122 x 115 x 70 mm
Solpanel	206 x 168 x 20 mm

Pakken inneholder

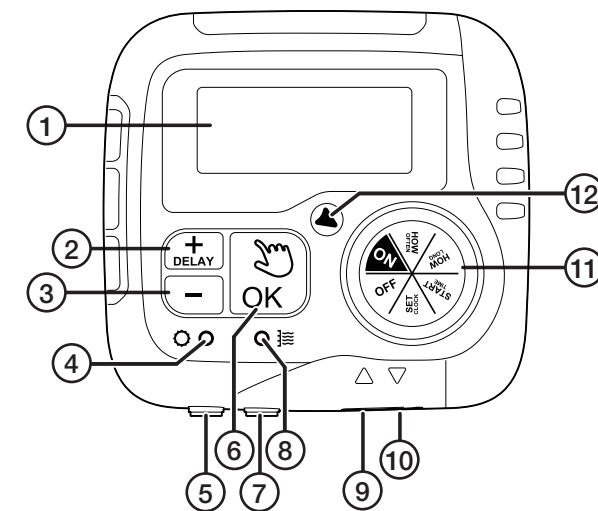


a) Vanningspumpe	1 stk	i) Filter	1 stk
b) Monteringsplate	1 stk	j) Dryppmunnstykke	15 stk
c) Solpanel	1 stk	k) Buntband	3 stk
d) Monteringsarm	1 stk	l) Bakventil	1 stk
e) Markspyd med avtagbart veggfeste	1 stk	m) Endeplugg	3 stk
f) 1/4" Slange	15 meter	n) Rett kobling	5 stk
g) USB-C ladekabel	1 stk	o) T-kobling	15 stk
h) Vannnivåsensor	2,9 meter	p) Krysskobling	3 stk
		q) Skruer	6 stk

Produktbeskrivelse

Vanningspumpe

1. LED-display
2. [+ / DELAY]
3. [-]
4. Solladingsindikator
5. Solpanelsport
6. [OK]
7. Vannsensoringang
8. Indikator for vannmangel
9. Vann inn
10. Vann ut
11. Innstillingsbryter
 - ON
 - HOW OFTEN
 - HOW LONG
 - START TIME
 - SET CLOCK
 - OFF
12. Indikator for innstillingsbryter



Montering

Bestem hvor du vil sette opp systemet, sørg for å ha en egnet beholder for vannet klart, og plasser plantene som skal vannes innen rimelig avstand.

Solpanel - markspyd

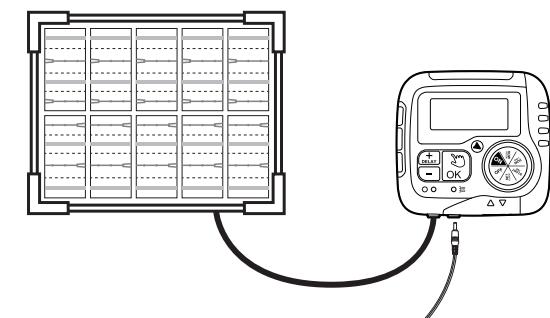
1. Skru sammen monteringsarmen med markspydet.
2. Skru fast monteringsarmen i festet på solpanelets bakside.
3. Velg hvor du vil plassere solpanelet. **Obs!** Det bør være på en skyggefri plass.
4. Juster vinkelen på monteringsarmen for optimal soleksponering.

Solpanel - monteringsfeste

1. Skru løs monteringsfestet fra markspydet.
2. Velg hvor du vil plassere solpanelet og skru opp monteringsfestet. **Obs!** Det bør være på en skyggefri plass.
3. Skru fast monteringsarmen i monteringsfestet.
4. Tre solpanelet på monteringsarmen. Skruen skal passe inn i festet på solpanelets bakside.
5. Juster vinkelen på monteringsarmen for optimal soleksponering.

Vanningspumpe

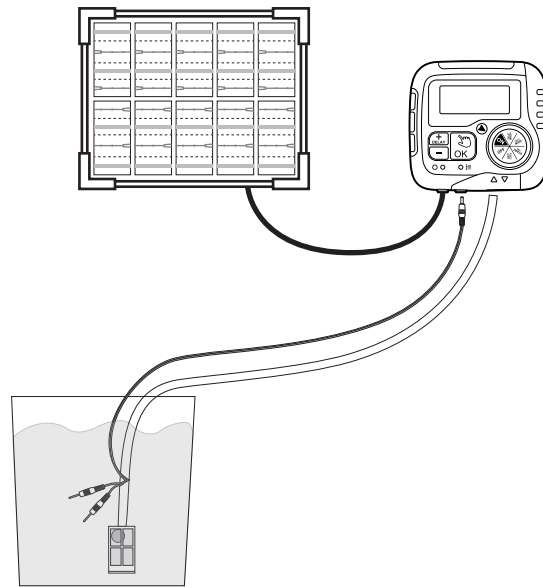
1. Skru opp monteringsplaten på egnet sted. **Obs!** Husk at kablen fra solpanelet må nå frem til pumpen.
2. Skyv ned vanningspumpen i monteringsplaten.
3. Koble til slangen fra solpanelet i solpaneletporten (5).
4. Koble inn vannnivåsensoren i vannsensoringangen (7).



Vanningsystem

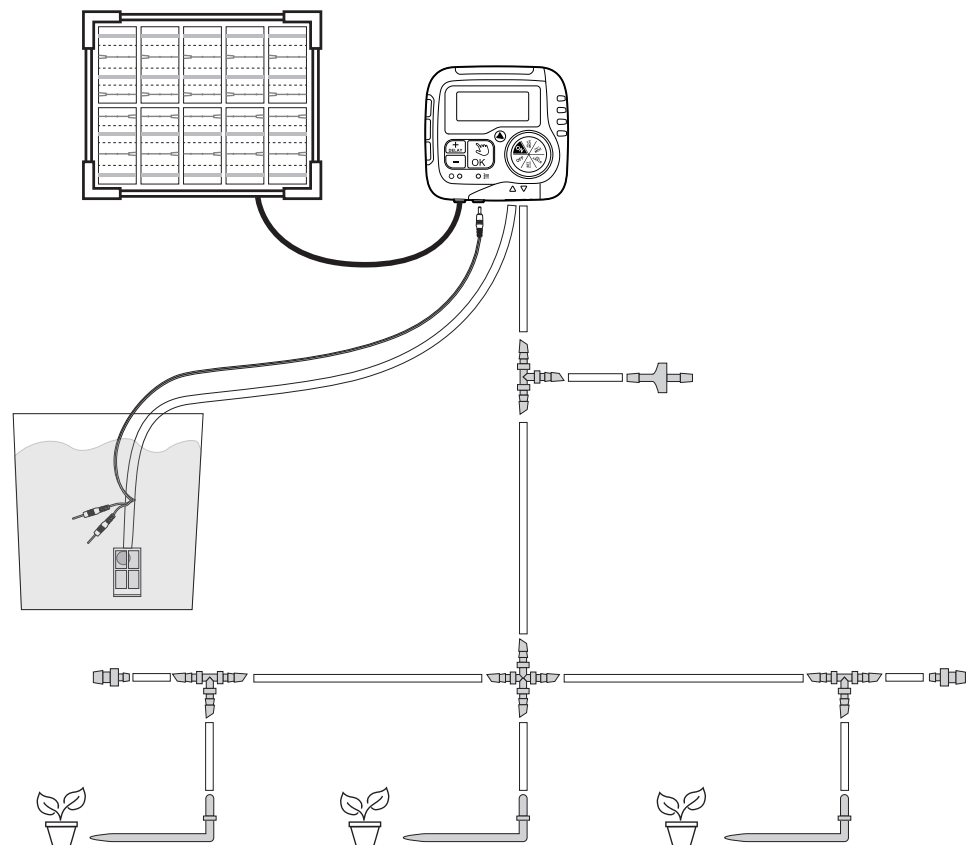
Vanningspumpe til vannbeholder

1. Kapp til en passende lengde av slangen (f) som når mellom vanningspumpen og vannbeholderen.
2. Monter filteret (i) i enden av slangen.
3. Fest vannivåsensoren rundt slangen rett over filteret med et buntband (k).
4. Plasser slange med filter og sensor i vannbeholderen, så langt ned som mulig uten at det ligger på bunnen.
Obs! Både filteret og vannsensoren bør være så vertikale som mulig i vannbeholderen.



Vanningspumpe til slangesystem

1. Mål og kapp til en egnet lengde av slange som holder til den første forgreningen.
2. Kapp slangen på cirka 1/3 og monter en t-kobling mellom de to delene med den korte enden nærmest pumpen. Monter en liten slangestump på den tomme enden av t-koblingen, og koble til bakventilen (l). **Obs!** Påse at bakventilen er montert riktig vei. **Den flate delen skal ligge fra t-koblingen, se bildet.**
3. Bygg ditt slangesystem ved å kappe slangebiter i egnet lengde og koble disse sammen med de ulike koblingene, se bilde for eksempel.
4. Når du er fornøyd med systemet, koble slangen inn i pumpen.



Bruk

Still inn klokken

1. Vri bryteren til **SET CLOCK**.
2. Trykk på [+ / DELAY] eller [-] for å veksle mellom 12h og 24h.
3. Trykk på [OK/↵] for å bekrefte. Timeangivelsen vil nå blinke.
4. Trykk på [+ / DELAY] eller [-] for å velge riktig tid.
5. Trykk på [OK/↵] for å bekrefte. Minuttvalget vil nå blinke.
6. Trykk på [+ / DELAY] eller [-] for å velge riktig tid.
7. Vri bryteren for å lagre.

Still inn starttid

1. Vri bryteren til **START TIME**. Timeangivelsen vil nå blinke.
2. Trykk [+ / DELAY] eller [-] for å velge time.
3. Trykk på [OK/↵] for å bekrefte. Minuttvalget vil nå blinke.
4. Trykk [+ / DELAY] eller [-] for å velge minutt.
5. Vri bryteren for å lagre.

Still inn hvor lenge vanningen skal pågå

1. Vri bryteren til **HOW LONG**. 00 vil nå blinke.
2. Trykk på [+ / DELAY] eller [-] for å velge hvor lenge vanningen skal pågå (00, 15 sek, 30 sek, 45 sek, 1–30 min).
3. Vri bryteren for å lagre.

Still inn hvor lenge vanningen skal pågå

1. Vri bryteren til **HOW OFTEN**. 01 vil nå blinke.
2. Trykk på [+ / DELAY] eller [-] for å velge hvor lenge vanningen skal skje (hver dag = 1, annenhver dag = 2, hver tredje dag = 3, hver fjerde dag = 4, hver femte dag = 5, hver sjette dag = 6, hver syvende dag = 7, hver 12e time = 2 ggr/døgn)
3. Vri bryteren til **ON** for å aktivere skjemaet.

Manuell styring

Vanningspumpen har en manuell innstilling hvor du kan overstyre skjemaeggningen midlertidig.

1. Med bryteren på **ON**, trykk og hold inne [OK/↵] i tre sekunder. 01 vil nå blinke.
2. Trykk på [+ / DELAY] eller [-] for å velge lange du vil overstyre skjemaeggningen (1–30 min, 15 sek, 30 sek, 45 sek). **Obs!** Hvis det ikke trykkes på en knapp innen 3 sekunder vil innstillingen avsluttes.
3. Trykk på [OK/↵] for å starte manuell styring.
4. For å avslutte manuell styring, trykk og hold inne [OK/↵] i tre sekunder eller vri bryteren til hvilken som helst retning.

Utsett skjemastart

Vanningspumpen har en innstilling hvor du kan utsette starten på skjemaleggningen.

1. Med bryteren på **ON**, trykk og hold inne [+ / DELAY] i tre sekunder. 00 vil nå blinke.
2. Trykk på [+ / DELAY] eller [-] for å velge om du vil utsette starten med 24, 48 eller 72 timer. **Obs!** Hvis det ikke trykkes på en knapp innen 5 sekunder vil innstillingen avsluttes.
3. Trykk på [OK/↵] for å bekrefte.
4. For å avslutte den utsatte starten, følg trinnene nedenfor og velg 00 timer.

Øvrige funksjoner

Advarsel om lavt batteri

Hvis batteriets ladestatus blir for lavt vil ikke pumpen starte.  blinker i displayet.

Mangel på vann

Hvis vannivået i beholderen blir for lavt vil vannnivåindikatoren (8) lyse rødt.  

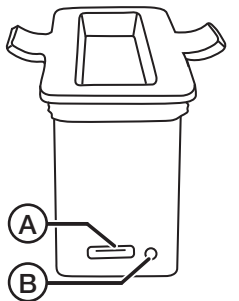
Solpanelslading

Når vanningspumpen lades av solpanelet vil solladingsindikatoren (4) lyse grønt.  

Opplading

For optimal lading med solpanel må det være plassert i direkte sollys. Hvis ikke solladingen holder, kan batteriet lades med den medfølgende USB-C-kabelen.

1. Ta batteriet ut av vanningspumpen og koble inn USB-C-kabelen i USB-C-porten (A) på batteriet.
2. Koble USB-kabelen til en lader (selges separat).
3. Indikatorlyset (B) lyser rødt når batteriet lades og blått når batteriet er ferdigladet.



Feilsøkingsskjema

Vanningsystemet vannet ikke.	<ul style="list-style-type: none"> • Dobbeltsjekk at batteriet er ladet. Hvis ikke, se avsnitt <i>Lading</i>. • Dobbeltsjekk at systemet ikke er fylt med skitt. Rengjør ved behov.
Kondens i displayet på morgen/kveld.	Avhenger av temperaturendringer og vil forsvinne av seg selv.

Avfallshåndtering

Symbolet betyr at produktet ikke skal kastes sammen med øvrig husholdningsavfall. Dette gjelder i hele EØS. For å forebygge eventuelle skader på helse og miljø som følge av feil håndtering av avfall, skal produktet leveres til gjenvinning, slik at materialet blir tatt hånd om på en tilfredsstillende måte. Benytt eksisterende systemer for returhåndtering eller kontakt forhandler når produktet skal kasseres. De vil ta hånd om produktet på en miljømessig forsvarlig måte.



Aurinkoenergialla toimiva kastelujärjestelmä

Tuotenro 31-6808 Malli IK15P

Lue käyttöohje ennen tuotteen käyttöönottoa ja säilytä se tulevaa tarvetta varten. Pidätämme oikeuden teknisten tietojen muutoksiin. Emme vastaa mahdollisista teksti- tai kuvavirheistä. Jos tuotteeseen tulee teknisiä ongelmia, ota yhteys asiakaspalveluun.

Turvallisuus

- Laitetta ei saa upottaa veteen tai muuhun nesteeseen.
- Laitetta ei saa peittää.
- Tarkista kaikki liitännät ja letkut säännöllisesti.
- Ensimmäisellä käyttökerralla laitteen toimintaa on valvottava viikon ajan, jotta voidaan varmistua siitä, että kaikki toimii.
- Tarkista liitännät, letkut ja paristot ja varmista, että laitteen ohjelmat toimivat oikein, ennen kuin jätät tuotteen pidemmäksi aikaa ilman valvontaa.
- Aseta laite oikeaan asentoon. Älä aseta laitetta esimerkiksi vaakatasoon tai väärinpäin.
- Laitteen saa korjata vain valtuutetussa huoltoliikkeessä.
- Laite sisältää osia, jotka ovat herkkiä staattiselle sähkölle. Jos laite toimii normaalista poikkeavalla tavalla, poista akku ja laita se takaisin paikalleen.
- Älä vedä letkuista, jotka on liitetty laitteeseen.

Huolto ja kunnossapito

- Pyyhi laite kevyesti kostutetulla liinalla. Käytä mietoa puhdistusainetta. Älä käytä liuottimia tai syövyttäviä kemikaaleja. Ole varovainen, ettei aurinkokenno vahingoitu.
- Tuotteen pidempiaikainen säilytys:
 - Aseta säädin kohtaan **OFF**.
 - Poista akku ja säilytä laitetta kuivassa tilassa, jossa lämpötila ei laske nollan alapuolelle.
- Kastelujärjestelmä ottaa vettä avoimesta vesisäiliöstä, joten vedessä tulee olemaan roskia. Nosta ja puhdista suodatin säännöllisesti. Järjestelmän voi myös joutua purkamaan joskus kastelukauden aikana letkun ja liittimien puhdistamiseksi.

Tekniset tiedot

Akku 1 × 18650 Li-Ion 2600 mAh

Virtaus 45 l/h

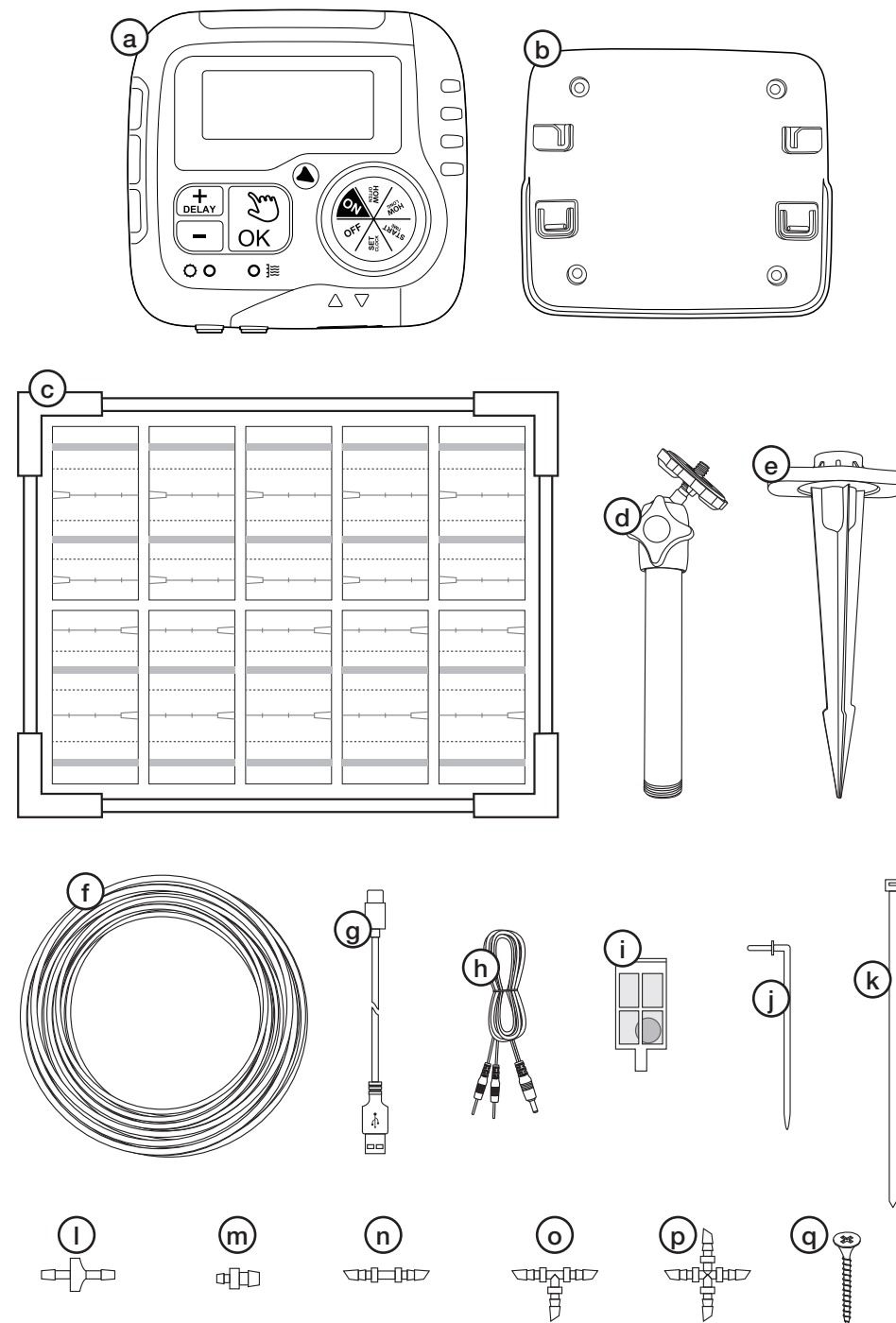
Käyttölämpötila 0 – 50°C

Mitat

Kastelupumppu 122 × 115 × 70 mm

Aurinkopaneeli 206 × 168 × 20 mm

Pakkauksen sisältö

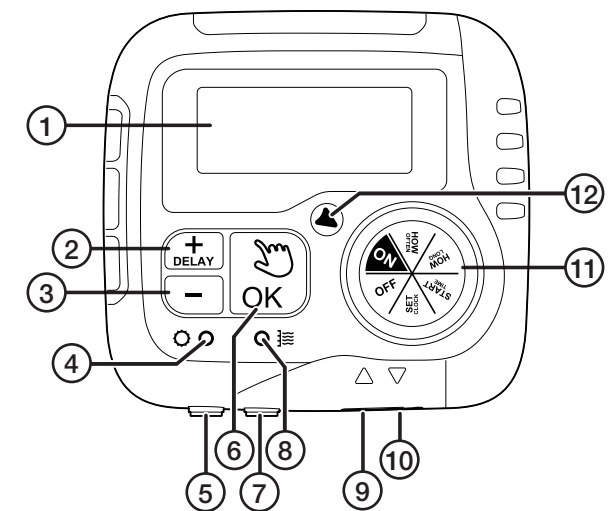


a) Kastelupumppu	1 kpl	i) Suodatin	1 kpl
b) Asennuslevy	1 kpl	j) Tippusuutin	15 kpl
c) Aurinkopaneeli	1 kpl	k) Nippuside	3 kpl
d) Asennusvarsi	1 kpl	l) Takaiskuventtiili	1 kpl
e) Maapiikki, jossa irrotettava seinäkiinnike	1 kpl	m) Päätytulppa	3 kpl
f) 1/4" letku	15 m	n) Suora liitin	5 kpl
g) USB-C-latauskaapeli	1 kpl	o) T-liitin	15 kpl
h) Vesianturi	2,9 m	p) Ristiliitin	3 kpl
		q) Ruuvi	6 kpl

Tuotekuvas

Kastelupumppu

- LED-näyttö
- [+ / DELAY]
- [-]
- Aurinkolatauksen merkkivalo
- Aurinkopaneelin liitäntä
- [OK]
- Vesianturin liitäntä
- Veden loppumisen ilmaisin
- Vesi sisään
- Vesi ulos
- Säätönappi
 - ON
 - HOW OFTEN
 - HOW LONG
 - START TIME
 - SET CLOCK
 - OFF
- Säätönupin ilmaisin



Asennus

Päätä, minne haluat asentaa järjestelmän. Varmista, että vedelle on valmiina sopiva säiliö ja aseta kasteltavat kasvit sopivalle etäisyydelle.

Aurinkopaneeli - maapiikki

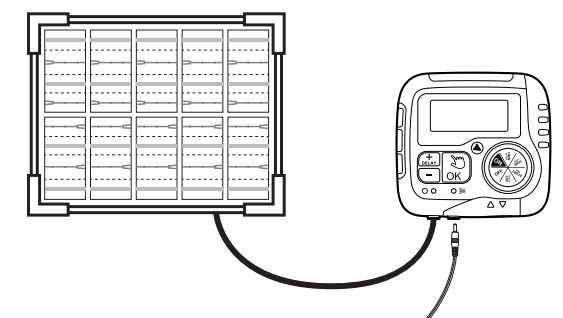
- Kierrä asennusvarsi maapiikkiin.
- Kierrä asennusvarsi aurinkopaneelin takana olevaan kiinnikkeeseen.
- Valitse aurinkopaneelille paikka. **Huom.!** Paikka ei saa olla varjossa.
- Säädä asennusvarren kulmaa niin, että aurinkopaneeli saa mahdollisimman paljon aurinkoa.

Aurinkopaneeli - asennuskiinnike

- Kierrä asennuskiinnike irti maapiikistä.
- Valitse aurinkopaneelille paikka ja ruuvaa asennuskiinnike paikalle. **Huom.!** Paikka ei saa olla varjossa.
- Kierrä asennusvarsi kiinni asennuskiinnikkeeseen.
- Kierrä aurinkopaneeli kiinni asennusvarseen. Sovita ruuvi aurinkopaneelin takana olevaan kiinnikkeeseen.
- Säädä asennusvarren kulmaa niin, että aurinkopaneeli saa mahdollisimman paljon aurinkoa.

Kastelupumppu

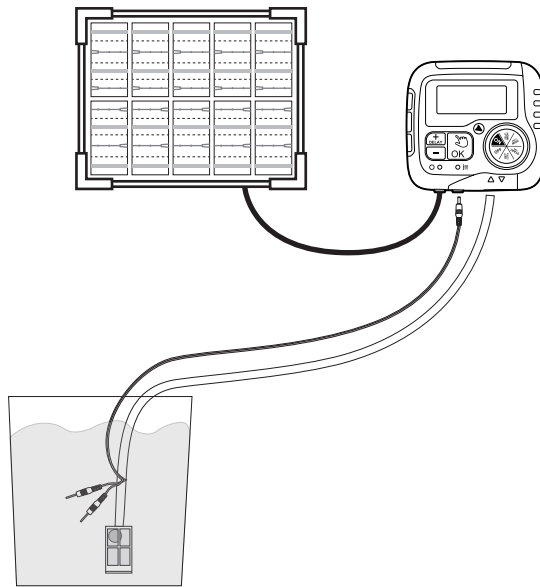
- Ruuvaa asennuslevy sopivaan paikkaan. **Huom.!** Aurinkopaneelin johdon tulee yltää pumppuun.
- Työnnä kastelupumppu asennuslevyyn.
- Liitä johto aurinkopaneelistä aurinkopaneelin liitäntään (5).
- Liitä vesianturi vesianturin liitäntään (7).



Kastelujärjestelmä

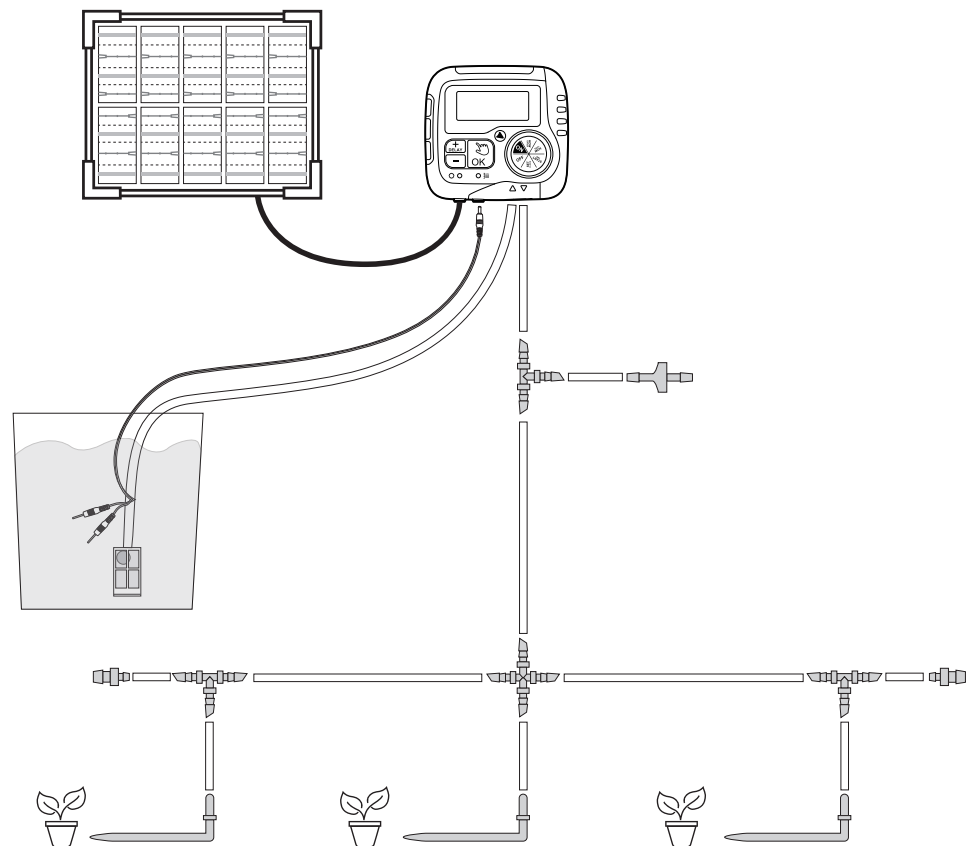
Kastelupumppu vesisäiliöön

1. Katkaise letkusta (f) sopivan mittainen pätkä, jotta se ylittää kastelupumpusta vesisäiliöön.
2. Asenna suodatin (i) letkun päähän.
3. Kiinnitä vesianturi nippusiteellä (k) letkun ympärille aivan suodattimen yläpuolelle.
4. Aseta letku, jossa on suodatin ja vesianturi, mahdollisimman alas vesisäiliöön, älä kuitenkaan aseta sitä pohjaan asti. **Huom.!** Sekä suodatin että vesianturi tulee olla vesisäiliössä mahdollisimman pystysuorassa.



Kastelupumppu letkujärjestelmään

1. Mittaa ja katkaise letkusta sopivan mittainen pätkä, jotta se ylittää ensimmäiseen haaraumaan.
2. Katkaise letkun pätkä noin 1/3 ja asenna t-liitin näiden kahden osan väliin niin, että lyhyempi osa on lähempänä pumppua. Asenna pieni letkunpätkä t-liittimen tyhjiin päähän ja liitä takaiskuventtiili (l). **Huom.!** Varmista, että takaiskuventtiili on asennettu oikein päin. **Tasainen osa osoitettava pois t-liitin päin.**
3. Kokoa letkujärjestelmä katkaisemalla letkusta sopivan pituisia pätkiä ja liittämällä ne yhteen erilaisilla liittimillä, katso kuvasta esimerkki.
4. Kun olet tyytyväinen järjestelmään, liitä letku pumppuun.



Käyttö

Kellonajan asettaminen

1. Käännä säätönuppi kohtaan **SET CLOCK**.
2. Vaihda 12h ja 24h välillä painamalla [+ / DELAY] tai [-].
3. Vahvasta painamalla [OK /]. Tuntien valinta alkaa vilkkua.
4. Valitse oikea aika painamalla [+ / DELAY] tai [-].
5. Vahvasta painamalla [OK /]. Minuuttien valinta alkaa vilkkua.
6. Valitse oikea aika painamalla [+ / DELAY] tai [-].
7. Tallenna kääntämällä säätönuppia.

Alkamisajan asettaminen

1. Käännä säätönuppi kohtaan **START TIME**. Tuntien valinta alkaa vilkkua.
2. Valitse tunti painamalla [+ / DELAY] tai [-].
3. Vahvasta painamalla [OK /]. Minuuttien valinta alkaa vilkkua.
4. Valitse minuutit painamalla [+ / DELAY] tai [-].
5. Tallenna kääntämällä säätönuppia.

Kastelun keston asettaminen

1. Käännä säätönuppi kohtaan **HOW LONG**. 00 alkaa vilkkua.
2. Paina [+ / DELAY] tai [-] valitaksesi minuuttimäärän (00, 15 sek, 30 sek, 45 sek, 1–30 min).
3. Tallenna kääntämällä säätönuppia.

Kastelun toistuvuuden asettaminen

1. Käännä säätönuppi kohtaan **START OFTEN**. 01 alkaa vilkkua.
2. Paina [+ / DELAY] tai [-] valitaksesi, miten usein kastelu tapahtuu (joka päivä = 1, joka toinen päivä = 2, joka kolmas päivä = 3, joka neljäs päivä = 4, joka viides päivä = 5, joka kuudes päivä = 6, joka seitsemäs päivä = 7, 12 tunnin välein = 2 kertaa/vrk)
3. Aktivoi aikataulu kääntämällä säätönuppi kohtaan **ON**.

Manuaalinen ohjaus

Kastelupumpussa on manuaalinen tila, jossa voit ohittaa ajastuksen tilapäisesti.

1. Säätönupin ollessa kohdassa **ON** paina [OK /] 3 sekuntia. 01 alkaa vilkkua.
2. Paina [+ / DELAY] tai [-] valitaksesi minuuttimäärän, jonka ajaksi haluat ohittaa ajastuksen (1–30 min, 15 sek, 30 sek, 45 sek). **Huom.!** Jos mitään painiketta ei paineta 3 sekunnin aikana, asetus päättyy.
3. Aloita manuaalinen ohjaus painamalla [OK /].
4. Lopeta manuaalinen ohjaus painamalla [OK /] 3 sekuntia tai kääntämällä säätönuppia haluamaasi suuntaan.

Ajastuksen aloituksen siirtäminen myöhemmäksi

Kastelupumpussa on tila, jossa voit asettaa ajastuksen alkamaan myöhemmin.

1. Säätönupin ollessa kohdassa **ON** paina [+ / DELAY] 3 sekuntia. 00 alkaa vilkkua.
2. Valitse, haluatko siirtää aloitusta 24, 48 vai 72 tuntia myöhemmäksi, painamalla [+ / DELAY] tai [-]. **Huom.!** Jos mitään painiketta ei paineta 5 sekunnin aikana, asetus päättyy.
3. Vahvasta painamalla [OK /].
4. Lopeta ajastuksen siirtäminen myöhemmäksi noudattamalla yllä olevia kohtia ja valitsemalla 00 tuntia.

Muut toiminnot

Akun alhaisen varaustason varoitus

Jos akun varaustaso on liian alhainen, pumppu ei käynnisty. alkaa vilkkua näytöllä.

Veden loppuminen

Jos vedenpinta laskee säiliössä liian matalalle, veden loppumisen ilmaisin (8) palaa punaisena.

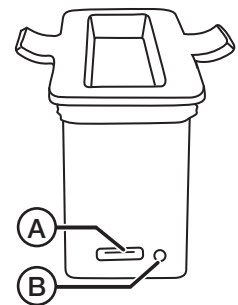
Lataus aurinkopaneelilla

Kun kastelupumppu latautuu aurinkopaneelin kautta, aurinkolatauksen merkkivalo (4) palaa vihreänä.

Lataaminen

Aurinkopaneeli on sijoitettava suoraan auringonvaloon, jotta laite latautuu parhaalla mahdollisella tavalla aurinkopaneelin kautta. Jos lataus aurinkopaneelin kautta ei riitä, akun voi ladata mukana tulevalla USB-C-kaapelilla.

1. Poista akku kastelupumpusta ja liitä USB-C-kaapeli akun USB-C-porttiin (A).
2. Liitä USB-kaapeli laturiin (myydään erikseen).
3. Merkkivalo (B) palaa punaisena latauksen aikana ja sinisenä, kun lataus on valmis.



Vianhakutaulukko

Kastelujärjestelmä ei kastele.	<ul style="list-style-type: none"> • Varmista, että akku on ladattu. Jos akku ei ole ladattu, katso luku <i>Lataaminen</i>. • Varmista, että lika ei ole tukkinut järjestelmää. Puhdista tarvittaessa.
Kosteutta näytöllä aamulla/illalla.	Johtuu lämpötilan vaihteluista ja häviää itsestään.

Kierrättäminen

Tämä kuvake tarkoittaa, että tuotetta ei saa hävittää kotitalousjätteen seassa. Tämä koskee koko EU-aluetta. Virheellisestä hävittämisestä johtuvien mahdollisten ympäristö- ja terveyshaittojen ehkäisemiseksi tuote tulee viedä kierrätettäväksi, jotta materiaali voidaan käsitellä vastuullisella tavalla. Kierrätä tuote käyttämällä paikallisia kierrätysjärjestelmiä tai ota yhteys ostopaikkaan. Ostopaikassa tuote kierrätetään vastuullisella tavalla.

