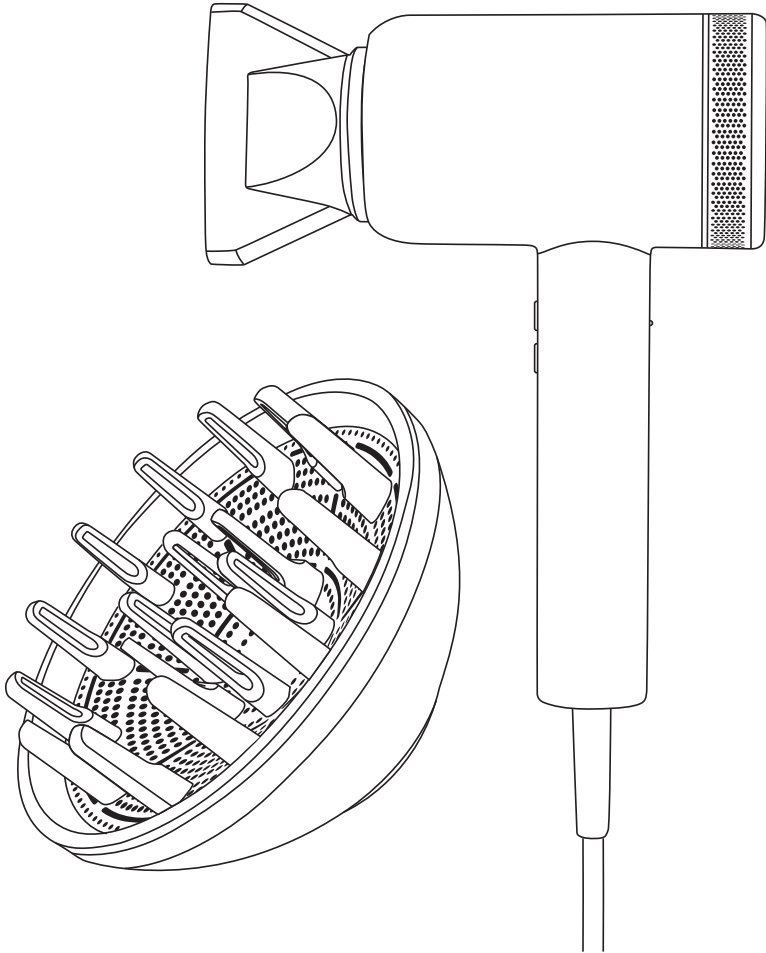


CAPERE

44-9992



HIGH SPEED
HAIR DRYER

Hair Dryer with brushless motor, 1800 W

Art. no 44-9992 Model RCY-299

Please read the entire instruction manual before using the product and then save it for future reference. We reserve the right for any errors in text or images and any necessary changes made to technical data. In the event of technical problems or other queries, please contact our Customer Services.

Safety



Warning

- Do not open the casing. The casing houses certain unshielded components carrying dangerous voltages which if touched may give you an electric shock.
- **Choking hazard:** Keep all packaging material away from children.



Burn hazard: The product will become very hot during use



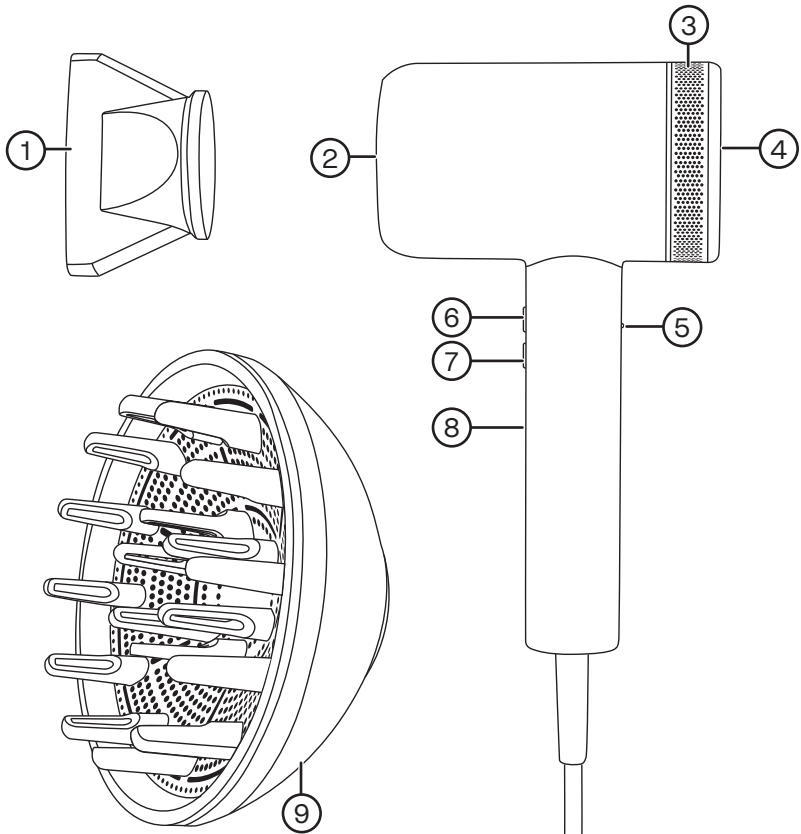
Never use the product while bathing, showering or in such a way that it can fall into water or other liquid.

- This product can be used by children aged from 8 years and above if they have been given supervision or instruction concerning use of the product in a safe way and understand the hazards involved. Cleaning and user maintenance shall not be carried out by children unless they are older than 8 and supervised.
- Keep the product and its mains lead out of reach of children under the age of 8.
- The product may be used by persons with reduced physical, sensory or mental capabilities or persons with a lack of experience or knowledge which could jeopardise their safety, provided they have been instructed in the safe operation of the product and understand the hazards involved. Never let children play with the product.
- If the product is to be used by any third party ensure that the instruction manual always accompanies it.
- The product should only be connected to a 230 V, 50 Hz electrical outlet.
- This product is intended for private domestic use only and only in the manner described in this instruction manual.
- Never immerse the product in water or other liquid.
- Never subject the product to high temperatures, dust, heavy vibration, impacts, humidity or moisture.
- Connect the product to the mains via an RCD with a tripping current of max 30 mA. Check the RCD before each use.
- Do not touch the plug with damp or wet hands.

ENGLISH

- Bear in mind that the product is still connected to the electrical current even if it is switched off and it is plugged in.
- Do not carry the product by its mains lead.
- Do not use the product if it, its mains lead or plug are damaged in any way.
- Never attempt to open the casing and repair the product yourself. All repairs should only be carried out by qualified service technicians.
- Do not insert any foreign objects into the housing of the product.
- Make sure the mains lead is not pinched, drawn over sharp edges, exposed to hot surfaces or otherwise damaged.
- Do not pull or tug the mains lead when unplugging the product, grip and pull the plug itself.
- Never wind the mains lead around the product.
- Secure the mains lead in a position where there is no risk of people tripping over it when you use the product.
- If an extension lead is used, ensure that it is suitable for use with the product.
- Always unplug the product and store it in a dry, dust-free environment out of children's reach whenever it is not in use.
- Never leave the product unattended when it is connected to the power supply.
- Certain parts of the product become hot during use. Only hold it using the handle. Avoid contact with eyes, ears, face and neck.
- Only use accessories that are recommended by the manufacturer or retailer.
- The product is only intended for use indoors in the home and not for commercial use.
- Let the product cool completely before putting it away.
- Always ensure that the ventilation openings are kept clear from debris and foreign objects.
- Never use the product in conjunction with a timer or other remote-controlled devices.
- Keep hair away from the air inlet.
- Do not use hair spray when the product is turned on.
- Never cover the air inlet during use.
- Never operate the product on a soft surface such a pillow or quilt.
- Never use the product to dry wigs or hair extensions.
- Inspect the mains lead regularly for signs of damage. Never use the product if the mains lead or plug is damaged.
- If the mains lead has been damaged, it must only be replaced by the manufacturer, authorised service facility or qualified tradesman.

Product description



1. Magnetic concentrator nozzle
2. Air outlet
3. Air inlet
4. Removable fan cover
5. Off/On (0, I)

6. * Cool air
7. ⚙️/➡️ Temperature/fan speed selector switch
8. Temperature/fan speed indicator (⚙️ ⚡️ ⚡️)
9. Magnetic diffuser

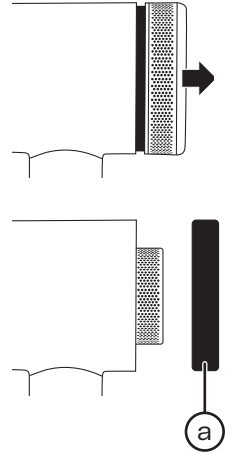
Instructions for use

1. Towel-dry your hair first after washing it, before you blow-dry.
2. Make sure that your hands are completely dry and insert the plug into the wall socket.
3. Select the desired temperature and fan speed (7).

The hair dryer can overheat if the air inlet (3) is obstructed or clogged. This could cause the overheating protection to trip. Once the hair dryer has cooled sufficiently the overheating protection will automatically reset and the hair dryer can be used again.

Care and maintenance

- Unplug the mains lead from the wall socket before cleaning.
- Make sure that the air inlet (3) is clean and free from dust and dirt.
- Pull the fan cover (4) straight out to remove it. Remove the filter (a) and clean it. Make sure that the fan is clean and free from dust and dirt before re-mounting the filter and fan cover.
- Clean the product housing using a lightly moistened cloth. Use only mild cleaning agents, never solvents or corrosive chemicals. Make sure that the hair dryer is completely dry after you have cleaned it, before plugging it into a wall socket.
- Always unplug the product from the wall socket and store it in a dry, dust-free environment out of children's reach whenever it is not in use.



Responsible disposal

This symbol indicates that the product should not be disposed of with general household waste. This applies throughout the entire EU. In order to prevent any harm to the environment or health hazards caused by incorrect waste disposal, the product must be handed in for recycling so that the material can be disposed of in a responsible manner. When recycling your product, take it to your local collection facility or contact the place of purchase. They will ensure that the product is disposed of in an environmentally sound manner.



Specifications

Rated voltage	220–240 V 50/60 Hz
Power	1800 W
Size	270 × 130 × 80 mm
Weight	750 g
Mains lead	2.8 m

Hårtork med borstlös motor, 1800 W

Art.nr 44-9992 Modell RCY-299

Läs igenom hela bruksanvisningen före användning och spara den sedan för framtida bruk. Vi reserverar oss för ev. text- och bildfel samt ändringar av tekniska data. Vid tekniska problem eller andra frågor, kontakta vår kundtjänst

Säkerhet



Varning!

Öppna inte höljet! Farlig spänning finns oskyddad på vissa komponenter under produktens hölje, kontakt med dessa kan ge elektrisk stöt.

Risk för kvävning! Håll allt förpackningsmaterial utom räckhåll för barn.



Risk för brännskada! Produkten blir mycket het vid användning.



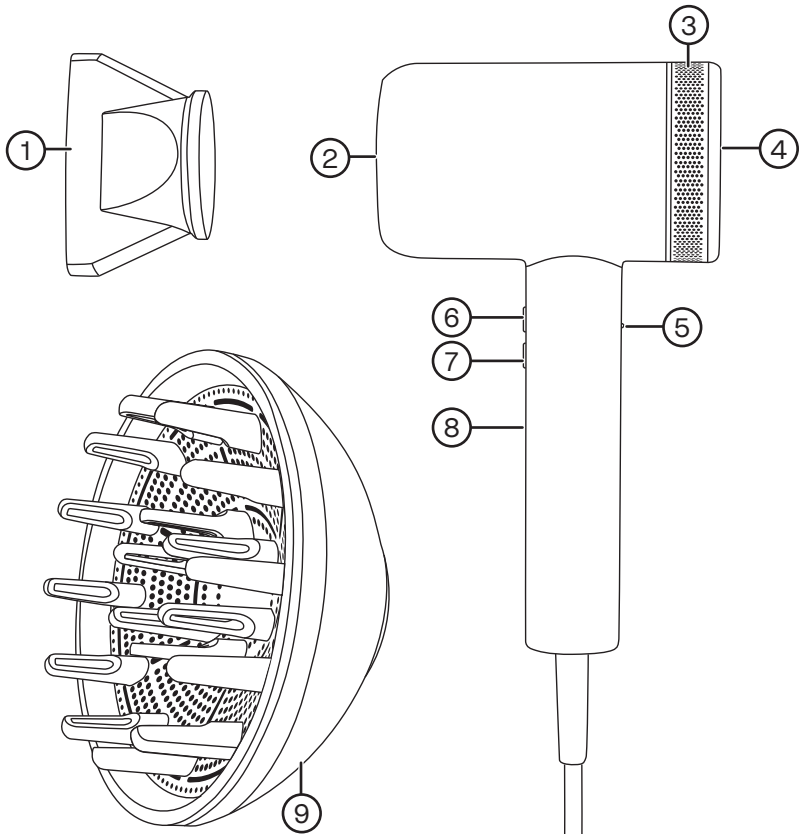
Använd inte produkten i närheten av badkar, dusch, handfat eller andra behållare som innehåller vatten.

- Produkten får användas av barn från 8 år om de har fått instruktioner om hur den på ett säkert sätt ska användas och förstår faror och risker som kan uppkomma. Rengöring och skötsel får utföras av barn från 8 år i vuxens närvaro.
- Håll produkten och dess nätkabel utom räckhåll för barn under 8 år.
- Produkten får användas av personer med någon form av funktionsnedsättning, brist på erfarenhet eller kunskap som skulle kunna äventyra säkerheten, om de har fått instruktioner om hur produkten på ett säkert sätt ska användas och förstår faror och risker som kan uppkomma. Låt aldrig barn leka med produkten.
- Om produkten överlämnas till tredje person ska den här bruksanvisningen medfölja.
- Produkten får endast anslutas till ett vägguttag med 230 V, 50 Hz.
- Produkten får bara användas för privat bruk i hemmet på det sätt som beskrivs i den här bruksanvisningen.
- Sänk aldrig ner produkten i vatten eller annan vätska.
- Utsätt aldrig produkten för höga temperaturer, dammig miljö, starka vibrationer, stötar, fukt eller väta.
- Anslut produkten till elnätet via en jordfelsbrytare med en felström på max 30 mA. Kontrollera brytaren före varje användning.
- Ta aldrig tag i stickproppen med fuktiga händer.
- Tänk på att produkten är ansluten till elnätet även när den är avstängd och stickproppen sitter i vägguttaget.
- Bär aldrig produkten i nätkabeln.

SVENSKA

- Använd inte produkten om den, nätkabeln eller stickproppen på något sätt är skadade.
- Försök aldrig öppna höljet eller utföra några som helst reparationer på egen hand. Alla reparationer ska utföras av kvalificerad servicepersonal.
- För aldrig in några främmande föremål i öppningarna i produktens hölje.
- Utsätt inte nätkabeln för vassa kanter eller varma ytor och kläm den inte på något sätt.
- Dra aldrig i kabeln för att ta ut stickproppen ur vägguttaget, ta tag i stickproppen.
- Linda aldrig nätkabeln runt produkten.
- Dra nätkabeln så att ingen riskerar att snubbla över den när du använder produkten.
- Om du använder en skarvkabel, försäkra dig om att den är lämplig för att använda tillsammans med produkten.
- Dra alltid ut stickproppen ur vägguttaget och förvara produkten torrt och dammfritt utom räckhåll för barn när den inte används.
- Lämna aldrig produkten utan uppsikt när den är ansluten till elnätet.
- Vissa av produktens delar blir heta vid användning. Håll endast i handtaget.
- Undvik all kontakt med öron, ögon, ansikte och nacke.
- Använd endast tillbehör som rekommenderats av tillverkaren eller försäljningstället.
- Produkten är inte avsedd för kommersiellt bruk, den är inte heller avsedd för utomhusbruk.
- Låt produkten svalna helt före förvaring.
- Håll alla öppningar i höljet öppna och fria från främmande föremål.
- Produkten får inte anslutas via en timer eller annan typ av fjärrstyrt vägguttag.
- Håll undan håret från produktens luftinlopp.
- Använd inte hårspray när produkten är påslagen.
- Täck aldrig för produktens luftinlopp vid användning.
- Placera aldrig produkten på mjuka underlag som kuddar, täcken etc.
- Använd inte produkten på peruker eller hårförlängningar.
- Nätkabeln bör regelbundet kontrolleras. Använd aldrig produkten om nätkabeln eller stickproppen är skadade.
- Om nätkabeln skadats får den, för att risk för elektrisk stöt eller brand ska undvikas, endast bytas av tillverkaren, dess serviceställe eller av en kvalificerad yrkesman.

Produktbeskrivning



1. Stylingmunstycke med magnetfäste
2. Luftutlopp
3. Luftinlopp
4. Avtagbar fläktkåpa
5. Av/På (0, I)

6. * Kallluft
7. ☼/↻ Val av temperatur/fläkthastighet
8. Indikator för temperatur/fläkthastighet (☼ ☼ ☼)
9. Volymmunstycke med magnetfäste

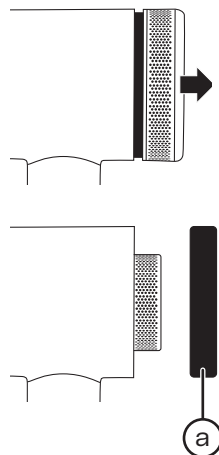
Användning

1. Handduktstorka håret efter att du tvättat det.
2. Se till att du är helt torr om händerna och sätt sedan stickproppen i ett vägguttag.
3. Välj önskad temperatur och fläkthastighet (7).

Om luftinloppet (2) blockeras eller är igensatt kan hårtorken överhettas. Detta kan leda till att överhettningsskyddet löser ut. Efter att hårtorken svalnat återställs överhettningsskyddet automatiskt och hårtorken kan startas igen.

Skötsel och underhåll

- Dra ut nätkabeln ur vägguttaget före rengöring.
- Se till att luftinloppet (3) är rent och fritt från föroreningar.
- Dra flätkåpan (4) rakt ut för att lossa den. Plocka ur filtret (a) och rengör det. Se till att fläkten är ren och fri från föroreningar innan filtret återmonteras och kåpan trycks tillbaka.
- Rengör hårtorkens hölje med en lätt fuktad trasa. Använd ett mildt rengöringsmedel, aldrig lösningsmedel eller frätande kemikalier. Försäkra dig om att hårtorken är helt torr innan du ansluter den till ett vägguttag efter rengöring.
- Dra alltid ut stickproppen ur vägguttaget och förvara hårtorken torrt och dammfritt, utom räckhåll för barn, när den inte används.



Avfallshantering

Denna symbol innebär att produkten inte får kastas tillsammans med annat hushållsavfall. Detta gäller inom hela EU. För att förebygga eventuell skada på miljö och hälsa, orsakad av felaktig avfallshantering, ska produkten lämnas till återvinning så att materialet kan tas omhand på ett ansvarsfullt sätt. När du lämnar produkten till återvinning, använd dig av de returhanteringssystem som finns där du befinner dig eller kontakta inköpsstället. De kan se till att produkten tas om hand på ett för miljön tillfredställande sätt.



Specifikationer

Nätanslutning	220–240 V 50/60 Hz
Effekt	1800 W
Mått	270 × 130 × 80 mm
Vikt	750 g
Nätkabel	2,8 m

Hårføner med børsteløs motor, 1800 W

Art.nr. 44-9992 Modell RCY-299

Les gjennom hele bruksanvisningen før produktet tas i bruk, og ta vare på den for fremtidig bruk. Vi tar forbehold om eventuelle feil i tekst og bilder, samt endringer av tekniske data. Ved tekniske problemer eller andre spørsmål, kontakt vårt kundesenter (se kontaktinformasjon på baksiden).

Sikkerhet



Advarsel!

- Dekselet må ikke åpnes! Det er farlig, ubeskyttet spenning på visse komponenter under produktets deksel. Kontakt med disse kan gi elektrisk støt.
- **Fare for kveling!** Hold alt forpakkingsmateriale utenfor barns rekkevidde.



Fare for brannskader! Produktet kan bli svært varmt ved bruk.



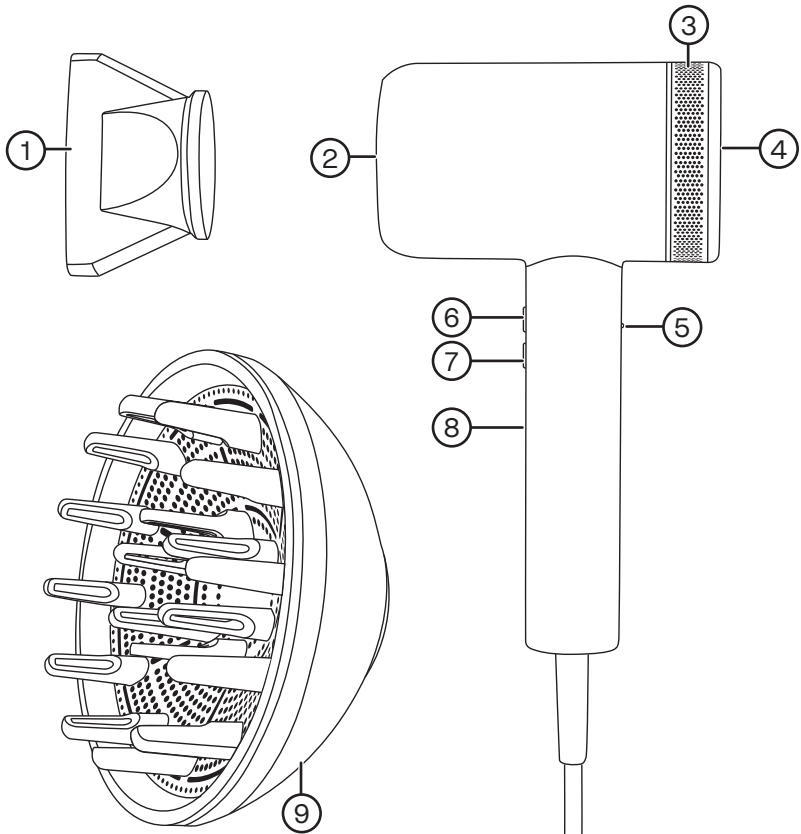
Bruk aldri produktet ved badekaret, dusjen eller på plasser hvor det kan falle ned i vann eller annen væske.

- Produktet kan brukes av personer over 8 år dersom de har fått instruksjon i hvordan den fungerer og hvilke farer som er forbundet med dette. Rengjøring kan utføres av barn over 8 år under tilsyn av voksen person.
- Hold produktet og tilhørende strømledning utenfor barns rekkevidde (barn under 8 år).
- Produktet kan brukes av personer med nedsatt funksjonsevne, manglende erfaring eller kunnskap som kan påvirke sikkerheten, dersom de har fått instruks om hvordan produktet på en sikker måte skal brukes og forstår de farer og risikoer som kan oppstå. La aldri barn leke med produktet.
- Hvis produktet overlates til tredje person skal bruksanvisningen legges ved.
- Produktet må kun kobles til strømuttak med 230 V, 50 Hz.
- Produktet er kun beregnet for privat bruk og på den måten som beskrives i denne brukerveiledningen.
- Senk aldri produktet ned i vann eller annen væske.
- Utsett aldri produktet for høye temperaturer, fuktighet, støvete omgivelser, sterke vibrasjoner eller støt.
- Produktet kobles til strømmettet via en jordfeilbryter med en feilstrøm på maks. 30 mA. Kontroller bryteren før hver gangs bruk.
- Ta ikke i støpselet med fuktige fingre.
- Husk at produktet er koblet til strømmettet selv når det er avskrudd, så lenge støpselet er pluggert til strømuttaket.

NORSK

- Bær ikke produktet i strømledningen.
- Bruk ikke produktet dersom det, strømkabelen eller støpselet er skadet.
- Dekselet må ikke åpnes og du må ikke reparere produktet på egenhånd. Reparasjoner må kun utføres av kvalifiserte personer.
- Stikk aldri fremmede gjenstander inn i produktets åpninger.
- Utsett ikke ledningen for skarpe kanter eller varme flater, og sørg for at den ikke kommer i klem.
- Trekk i selve støpselet og ikke i ledningen når støpselet skal kobles fra strømuttaket.
- Vind ikke strømledningen rundt produktet.
- Sørg for at ledningen ligger slik at det ikke er fare for at noen snubler i den.
- Hvis du bruker skjøteledning må du forsikre deg om at den er godkjent til denne typen bruk.
- Trekk alltid ut støpselet fra strømuttaket og oppbevar produktet tørt og støvfritt og utenfor barns rekkevidde.
- Forlat aldri produktet uten tilsyn, når den er koblet til et strømnett.
- Enkelte av produktets komponenter blir svært varme under bruk. Hold kun i håndtaket. Unngå all kontakt med ører, øyne, ansikt og hals.
- Bruk kun tilbehør som anbefales av produsent eller forhandler.
- Produktet er ikke beregnet for kommersielt bruk, og heller ikke utendørsbruk.
- La produktet avkjøles før det stues vekk.
- Hold alle åpninger i dekselet åpne og frie for fremmede gjenstander.
- Produktet må ikke kobles til strømuttaket via en timer eller annen type fjernstyring.
- Hold håret unna luftinntaket på produktet.
- Ikke bruk hårspray mens produktet er på.
- Luftinntaket må ikke tildekkes ved bruk.
- Plasser aldri produktet på myke underlag, som på puter, madrasser etc.
- Produktet må ikke brukes på parykker eller hårforlengelser.
- Strømledningen bør kontrolleres regelmessig. Bruk ikke produktet dersom strømledning eller støpsel er skadet.
- Dersom strømledningen er skadet skal den, for å unngå elektrisk støt eller brann, kun skiftes av produsenten, på et serviceverksted eller av annen fagperson.

Produktbeskrivelse



- | | |
|--|--|
| <ol style="list-style-type: none"> 1. Stylingmunnstykke med magnetisk feste 2. Luftutløp 3. Luftinntak 4. Avtakbart viftedeksel 5. Av/På (0, I) | <ol style="list-style-type: none"> 6. * Kaldluft 7. ❄️/🌀 Valg av temperatur/viftehastighet 8. Indikator for temperatur/viftehastighet (🔥 🔥 🔥) 9. Volummunnstykke med magnetisk feste |
|--|--|

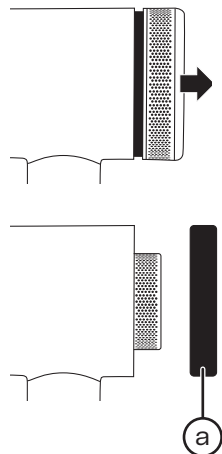
Bruk

1. Tørk håret med et håndkle etter vask.
2. Sørg for at du er helt tørr på fingrene og plugg støpselet til et strømuttak.
3. Velg ønsket temperatur og viftehastighet (7).

Hvis luftinntaket (3) blokkeres kan produktet bli overopphetet. Dette kan i sin tur føre til at overopphetingsvernet utløses. Etter at føneren har blitt avkjølt vil overopphetingsvernet automatisk stilles tilbake og føneren kan startes igjen.

Vedlikehold

- Trekk alltid støpselet ut fra strømuttaket før rengjøring.
- Sørg for at luftinnløpet (3) er rent og fritt for forurensninger.
- Trekk viftedekselet (4) ut for å løsne det. Ta ut filteret (a) og rengjør det. Kontroller at viften er ren og fri for forurensninger før du setter på filteret igjen og skyver dekselet på plass.
- Rengjør huset til hårføneren med en lett fuktet klut. Bruk et mildt rengjøringsmiddel, aldri løsemidler eller etsende kjemikalier. Føneren må være helt tørr før den igjen plugges i strømuttaket etter rengjøringen.
- Trekk alltid ut støpselet fra strømuttaket og oppbevar føneren tørt og støvfritt og utenfor barns rekkevidde.



Avfallshåndtering

Dette symbolet betyr at produktet ikke må kastes sammen med øvrig husholdningsavfall. Dette gjelder i hele EØS. For å forebygge eventuelle skader på helse og miljø som følge av feil avfallshåndtering skal produktet leveres til gjenvinning, slik at materialet blir tatt hånd om på en ansvarsfull måte. Når produktet skal kasseres, benytt eksisterende systemer for returhåndtering eller kontakt forhandler. De vil ta hånd om produktet på en miljømessig forsvarlig måte.



Spesifikasjoner

Nettilkobling	220–240 V 50/60 Hz
Effekt	1800 W
Mål	270 × 130 × 80 mm
Vekt	750 g
Strømkabel	2,8 m

Hiustenkuivaaja harjattomalla moottorilla, 1800 W

Tuotenumero 44-9992 Malli RCY-299

Lue koko käyttöohje ja säästä se tulevaa käyttöä varten. Pidätämme oikeuden teknisten tietojen muutoksiin. Emme vastaa mahdollisista teksti- tai kuvavirheistä. Jos tuotteeseen tulee teknisiä ongelmia, ota yhteys myymälään tai asiakaspalveluun (yhteystiedot käyttöohjeen lopussa).

Turvallisuus



Varoitus!

- **Tukehtumisvaara!** Pidä kaikki pakkausmateriaali lasten ulottumattomissa.
- Älä avaa laitteen koteloa. Kotelon sisällä on vaarallista jännitettä sisältäviä suojaamattomia komponentteja, jotka voivat aiheuttaa sähköiskun.



Palovammavaara! Laite kuumenee erittäin paljon käytön aikana.



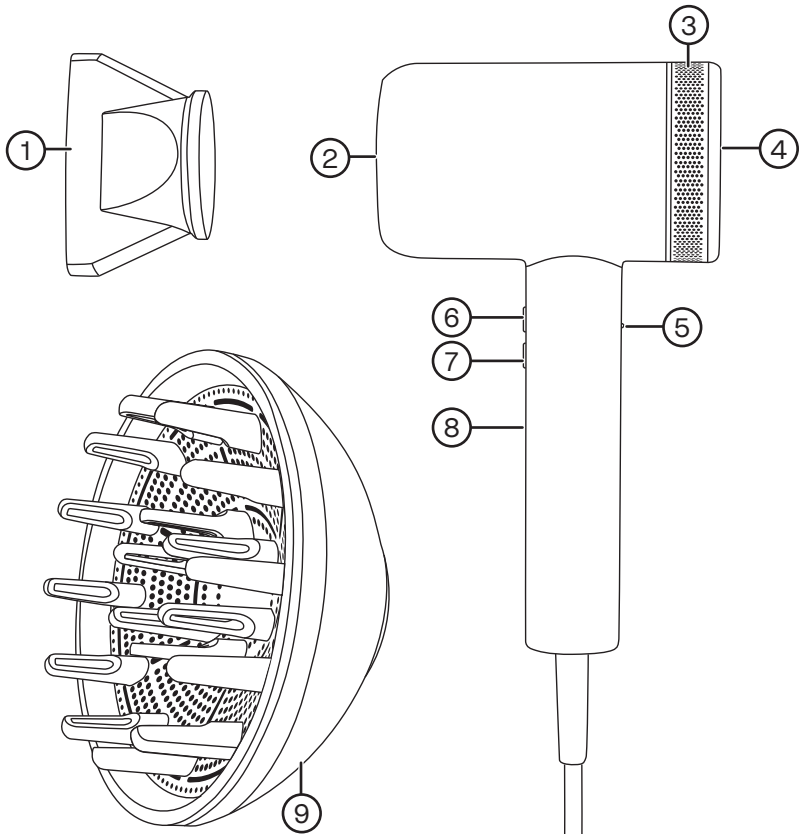
Älä käytä laitetta kylpyammeen tai suihkun läheisyydessä tai paikoissa, joissa se voi pudota veteen tai muuhun nesteeseen.

- Yli 8-vuotiaat lapset saavat käyttää laitetta, jos heitä on ohjeistettu sen turvallisesta käytöstä ja käytön mahdollisista vaaroista. Yli 8-vuotiaat lapset saavat puhdistaa laitteen aikuisen valvonnassa.
- Pidä laite ja sen virtajohto alle 8-vuotiaiden lasten ulottumattomissa.
- Henkilöt, joilla on fyysisiä tai psyykkisiä rajoitteita tai henkilöt, joilla ei ole riittävästi laitteen turvalliseen käyttöön tarvittavaa taitoa tai kokemusta, saavat käyttää laitetta, jos heitä on ohjeistettu sen turvallisesta käytöstä ja käytön mahdollisista vaaroista. Älä anna lasten leikkiä laitteella.
- Jos luovutat laitteen toiselle henkilölle, anna mukaan myös käyttöohje.
- Laitteen saa liittää ainoastaan pistorasiaan, joka on 230 V, 50 Hz.
- Laitetta saa käyttää ainoastaan yksityiskäytössä kotona käyttöohjeessa kuvatulla tavalla.
- Älä upota laitetta veteen tai muuhun nesteeseen.
- Älä altista laitetta korkeille lämpötiloille, pölylle, tärinälle, iskuille tai kosteudelle.
- Liitä laite sähköverkkoon vikavirtasuojakytkimellä, jonka herkkyys on korkeintaan 30 mA. Tarkista virtakytkimen toiminta ennen jokaista käyttökertaa.
- Älä koske pistokkeeseen kosteilla käsillä.
- Huomaa, että laite on liitetty sähköverkkoon pistokkeen ollessa pistorasiassa, vaikka laite olisi sammutettu virtakytkimestä.
- Älä kanna laitetta virtajohdosta.

SUOMI

- Älä käytä laitetta, jos laite tai sen johto tai pistoke on vioittunut.
- Älä yritä avata koteloa, äläkä korjaa laitetta itse. Laitteen saa korjata ainoastaan valtuutettu huoltoilike.
- Älä laita vieraita esineitä laitteen aukkoihin.
- Älä altista virtajohtoa teräville reunoille tai kuumille pinnoille, äläkä purista sitä millään tavoin.
- Irrota pistoke pistorasiasta vetämällä pistokkeesta. Älä vedä johdosta.
- Älä kierrä virtajohtoa laitteen ympärille.
- Vedä virtajohto niin, että se ei aiheuta kompastumisvaaraa käytön aikana.
- Jos käytät jatkojohtoa, varmista, että se sopii käytettäväksi laitteen kanssa.
- Irrota pistoke pistorasiasta ja säilytä laitetta kuivassa ja pölyttömässä paikassa lasten ulottumattomissa, kun et käytä laitetta.
- Älä jätä laitetta ilman valvontaa sen ollessa liitettyinä sähköverkkoon.
- Osa laitteen osista kuumenee käytön aikana. Koske ainoastaan kahvaan. Älä koske laitteella korviin, silmiin, kasvoihin ja niskaan.
- Käytä ainoastaan valmistajan tai jälleenmyyjän suosittelemia tarvikkeita.
- Laite ei sovellu kaupalliseen käyttöön, eikä sitä saa käyttää ulkotiloissa.
- Anna laitteen jäähtyä kokonaan ennen säilytystä.
- Pidä kaikki kotelon aukot avoimina, älä tuki niitä millään.
- Laitetta ei saa liittää sähköverkkoon ajastimella tai muulla kauko-ohjaimella.
- Varo, että hiukset eivät joudu laitteen ilma-aukkoihin.
- Älä käytä hiuslakkaa laitteen ollessa päällä.
- Älä peitä laitteen ilma-aukkoja käytön aikana.
- Älä aseta laitetta pehmeille alustoille, kuten tyynyille tai peitoille.
- Älä käytä laitetta peruukkien tai hiustenpidennysten kuivaamiseen.
- Tarkista virtajohdon kunto säännöllisesti. Älä käytä laitetta, jos sen virtajohto tai pistoke on vioittunut.
- Vioittuneen virtajohdon saa vaihtaa ainoastaan valmistaja, sen määräämä huoltopiste tai valtuutettu ammattilainen. Näin vähennetään sähköiskujen ja tulipalojen riskiä.

Tuotekuvas



- | | |
|---|--|
| <p>1. Muotoilusutin
magneetikiinnityksellä</p> <p>2. Ilman ulostuloaukko</p> <p>3. Ilman sisäänmenoaukko</p> <p>4. Irrotettava tuulettimen suojus</p> <p>5. Pois päältä/Päällä (0, I)</p> | <p>6. * Kylmäilma</p> <p>7. ☼/↗ Lämpötilan/puhallusnopeuden valinta</p> <p>8. Merkkvalo lämpötilan/puhallusnopeuden
(↗ ↘ ↙)</p> <p>9. Volyyimisutin magneetikiinnityksellä</p> |
|---|--|

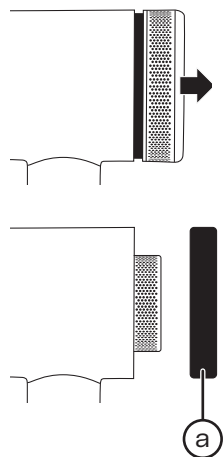
Käyttö

1. Kuivaa hiukset pesun jälkeen pyyhkeellä.
2. Varmista, että kätesi ovat täysin kuivat ja liitä pistoke pistorasiaan.
3. Valitse haluamasi lämpötila ja puhallusnopeus (7).

Jos ilman ulostuloaukko (3) tukitaan tai on tukossa, hiustenkuivain voi ylikuumentua. Tämä voi johtaa ylikuumentumissuojan laukeamiseen. Kun hiustenkuivain on viilentynyt, ylikuumentumissuoja palautuu automaattisesti ja hiustenkuivain voidaan käynnistää uudestaan.

Huolto ja ylläpito

- Irrota virtajohto pistorasiasta ennen puhdistusta.
- Varmista, että ilman sisäänmenoaukko (3) on puhdas.
- Irrota tuulettimen suojaus (4) vetämällä sitä ulos. Poista suodatin (a) ja puhdista se. Varmista, että tuuletin on puhdas ja että siinä ei ole epäpuhtauksia, ennen kuin asennat suodattimen takaisin paikalleen ja työnnät kannen takaisin paikalleen.
- Puhdista hiustenkuivain kevyesti kostutetulla liinalla. Käytä mietoa puhdistusainetta. Älä käytä liuottimia tai syövyttäviä kemikaaleja. Varmista, että hiustenkuivain on täysin kuiva, ennen kuin liität sen puhdistuksen jälkeen pistorasiaan.
- Irrota pistoke pistorasiasta ja säilytä hiustenkuivainta kuivassa ja pölyttömässä paikassa lasten ulottumattomissa.



Kierrättäminen

Tämä kuvake tarkoittaa, että tuotetta ei saa hävittää kotitalousjätteen seassa. Tämä koskee koko EU-aluetta. Virheellisestä hävittämisestä johtuvien mahdollisten ympäristö- ja terveyshaittojen ehkäisemiseksi tuote tulee viedä kierrätettäväksi, jotta materiaali voidaan käsitellä vastuullisella tavalla. Kierrätä tuote käyttämällä paikallisia kierrätysjärjestelmiä tai ota yhteys ostopaikkaan. Ostopaikassa tuote kierrätetään vastuullisella tavalla.



Tekniset tiedot

Verkkoliitäntä	220–240 V 50/60 Hz
Teho	1800 W
Mitat	270 × 130 × 80 mm
Paino	750 g
Virtajohto	2,8 m

CAPERRE

SVERIGE

Kundtjänst 0247/445 00
kundservice@clasohlson.se
Internet www.clasohlson.se
Post Clas Ohlson AB, 793 85 INSJÖN

NORGE

Kundesenter 23 21 40 00
kundesenter@clasohlson.no
Internett www.clasohlson.no
Post Clas Ohlson AS, Postboks 485 Sentrum,
0105 OSLO

SUOMI

Asiakaspalvelu 020 111 2222
asiakaspalvelu@clasohlson.fi
Internet www.clasohlson.fi
Osoite Clas Ohlson Oy, Kaivokatu 10 B,
00100 HELSINKI