

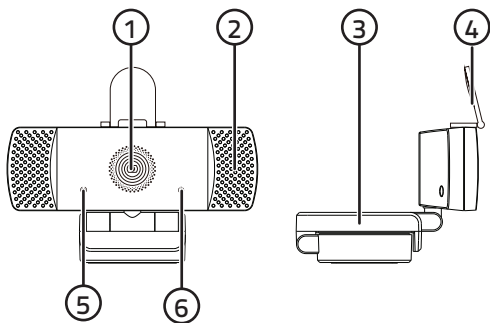
# QHD Webcam

Art.no 38-9975 Model TWNT-WC10

Please read the entire instruction manual before using the product and then save it for future reference. We reserve the right for any errors in text or images and any necessary changes made to technical data. If you have any questions concerning technical problems please contact our Customer Service Department.

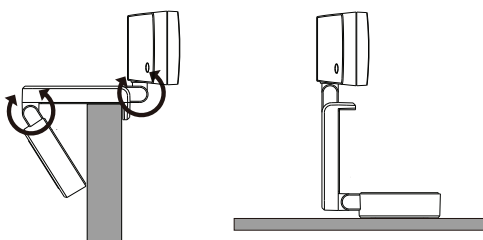
## Buttons and functions

The webcam has a maximum resolution of 2560 x 1440 pixels (QHD). The webcam is compatible with both high- and low-resolution computer monitors.



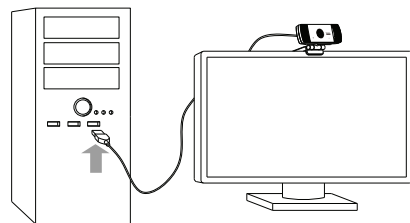
1. Camera lens
2. Microphone
3. Mount
4. Privacy shutter
5. Camera indicator light (lights when the camera video is activated)
6. Power power indicator light (lights when the webcam has power)

## Placement



The mount can be adapted for positioning the webcam on a computer monitor, table, shelf or similar.

## Connection



1. Connect the webcam USB cable to a computer USB port.
2. The drivers will install automatically.
3. Check that the correct camera and microphone have been selected in the program settings.

## Responsible disposal

This symbol indicates that the product should not be disposed of with general household waste. This applies throughout the entire EU. In order to prevent any harm to the environment or health hazards caused by incorrect waste disposal, the product must be handed in for recycling so that the material can be disposed of in a responsible manner. When recycling the product, take it to your local collection facility or contact the place of purchase. They will ensure that the product is disposed of in an environmentally sound manner.



## Specifications

<b>Connection</b>	USB-A
<b>Compatible with</b>	Windows XP or later Linux with UVC v 2.6.26 or later MAC-OS X v 10.6 or later Chrome OS

## Optics

<b>Resolution</b>	2560 x 1440 / 30 fps
<b>Number of pixels</b>	approx. 4 MP
<b>Field of view</b>	90°
<b>Auto-focus</b>	Yes
<b>Focusing range</b>	0.5-5 m

## Microphone

<b>Built-in microphone</b>	Yes
<b>Noise-cancellation</b>	Yes
<b>Range</b>	3-5 m

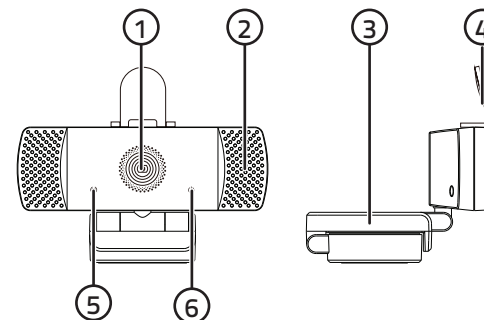
# QHD Webbkamera

Art.nr 38-9975 Modell TWNT-WC10

Läs igenom hela bruksanvisningen före användning och spara den sedan för framtida bruk. Vi reserverar oss för ev. text- och bildfel samt ändringar av tekniska data. Vid tekniska problem eller andra frågor, kontakta vår kundtjänst (se adressuppgifter på baksidan).

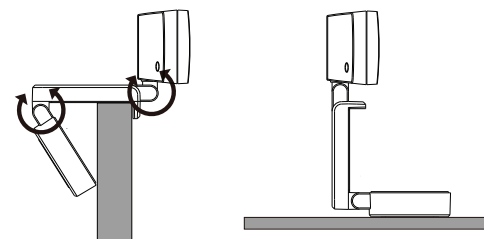
## Knappar och funktioner

Webbkameran har en maximal upplösning på 2560 x 1440 (QHD). Kameran fungerar utan problem till bildskärmar med både lägre och högre upplösning.



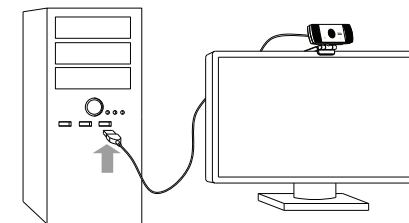
1. Kamerallins
2. Mikrofon
3. Fäste
4. Linsskydd
5. Signalindikator (lyser när kameran är aktiv)
6. Strömindikator (lyser när kameran är ansluten)

## Placering



Fästet kan anpassas för att placera kameran på en skärm, ett bord eller liknande.

## Anslutning



1. Anslut kamerans USB-kabel till datorns USB-port.
2. Drivrutinerna installeras automatiskt.
3. Kontrollera att rätt kamera och mikrofon är vald i programmets inställningar.

## Avfallshandtering

Denna symbol innebär att produkten inte får kastas tillsammans med annat hushållsavfall. Detta gäller inom hela EU. För att förebygga eventuell skada på miljö och hälsa, orsakad av felaktig avfallshandtering, ska produkten lämnas till återvinning så att materialet kan tas omhand på ett ansvarsfullt sätt. När du lämnar produkten till återvinning, använd dig av de returhanteringsystem som finns där du befinner dig eller kontakta inköpsstället. De kan se till att produkten tas om hand på ett för miljön tillfredställande sätt.



## Specifikationer

<b>Anslutning</b>	USB-A
<b>Kompatibel med</b>	Windows XP eller senare Linux med UVC v 2.6.26 eller senare MAC-OS X v 10.6 eller senare Chrome OS

## Bild

<b>Upplösning</b>	2560 x 1440 / 30 fps
<b>Antal pixlar</b>	ca. 4 MP
<b>Vidvinkel</b>	90°
<b>Autofokus</b>	Ja
<b>Räckvidd fokus</b>	0,5 - 5 m

## Mikrofon

<b>Inbyggd mikrofon</b>	Ja
<b>Brusreducering</b>	Ja
<b>Räckvidd röstupptagning</b>	3-5 m

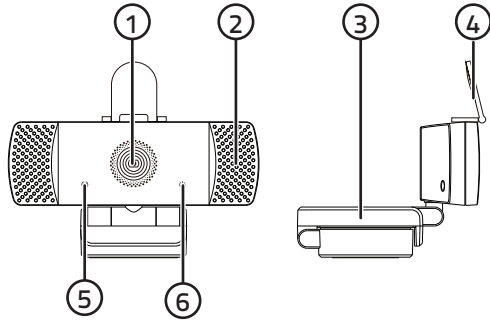
# QHD Webkamera

Art.nr. 38-9975 Modell TWNT-WC10

Les gjennom hele bruksanvisningen før produktet tas i bruk, og ta vare på den for fremtidig bruk. Vi tar forbehold om eventuelle feil i tekst og bilder, samt endringer av tekniske data. Ved tekniske problemer eller ved andre spørsmål, ta kontakt med vårt kundesenter.

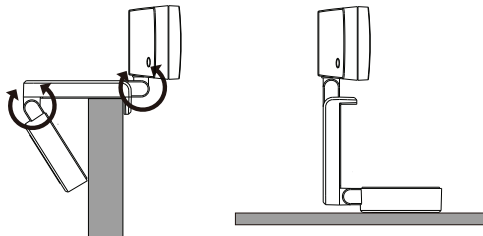
## Knapper og funksjoner

Webkameraet har en maksimal oppløsning på 2560 x 1440 (QHD). Kameraet fungerer uten problemer til bildeskjermer med både lavere og høyere oppløsning.



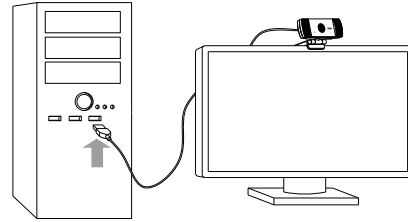
1. Kameralinse
2. Mikrofon
3. Feste
4. Linsebeskyttelse
5. Signalindikator (lyser når kameraet er aktivt)
6. Strømindikator (lyser når kameraet er koblet til)

## Plassering



Festet kan tilpasses så det kan plasseres på skjerm, et bord eller liknende.

## Tilkobling



1. Kameraets USB-kabel kobles til datamaskinens USB-port.
2. Driveren installeres automatisk.
3. Kontroller at riktig kamera og mikrofon er valgt i programmets innstillinger.

## Avfallshåndtering

Symbolet betyr at produktet ikke skal kastes sammen med øvrig husholdningsavfall. Dette gjelder i hele EØS. For å forebygge eventuelle skader på helse og miljø som følge av feil håndtering av avfall, skal produktet leveres til gjenvinning, slik at materialet blir tatt hånd om på en tilfredsstillende måte. Når produktet skal kasseres, benytt eksisterende systemer for returhåndtering eller kontakt forhandler. De vil ta hånd om produktet på en miljømessig forsvarlig måte.



## Spesifikasjoner

Tilkobling	USB-A
Kompatibel med	Windows XP eller senere Linux med UVC v 2.6.26 eller senere MAC-OS X v 10.6 eller senere Chrome OS

<b>Bilde</b>	
Oppløsning	2560 x 1440 / 30 fps
Antall piksler	ca. 4 MP
Vidvinkel	90°
Autofokus	Ja
Rekkevidde fokus	0,5–5 m
<b>Mikrofon</b>	
Innebygd mikrofon	Ja
Støyreduisering	Ja
Rekkevidde stemmeoptak	3–5 m

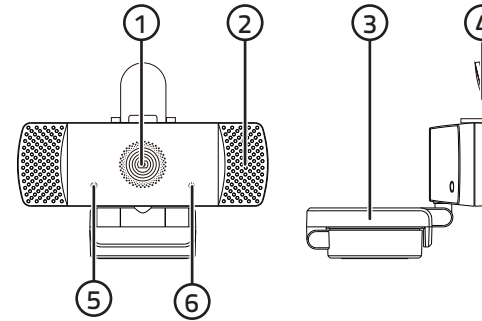
# QHD-webkamera

Tuotenro 38-9975Malli TWNT-WC10

Lue käyttöohje ennen tuotteen käyttöönottoa ja säilytä se tulevaa tarvetta varten. Pidätämme oikeuden teknisten tietojen muutoksiin. Emme vastaa mahdollisista teksti- tai kuvavirheistä. Jos tuotteeseen tulee teknisiä ongelmia, ota yhteys asiakaspalveluun.

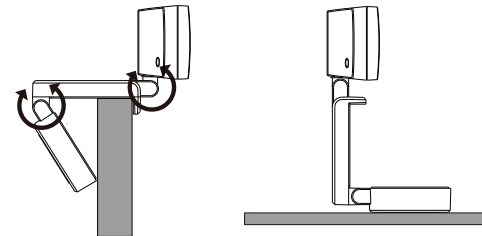
## Painikkeet ja toiminnot

Web-kameran tarkkuus on jopa 2560 x 1440 (QHD). Kamera toimii hyvin niin matala- kuin korkearesoluutiosten näyttöjen kanssa.



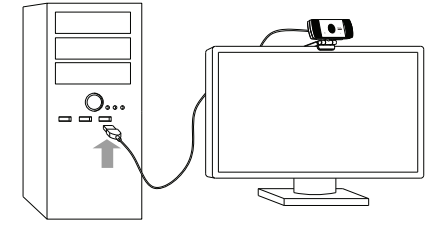
1. Kameran linssi
2. Mikrofoni
3. Kiinnike
4. Linssisuoja
5. Signaalin merkkivalo (palaa, kun kamera on aktiivinen)
6. Virran merkkivalo (palaa, kun kamera on liitetty)

## Sijoituspaikka



Kameran voi kiinnittää näyttöön, pöytään tai vastaavaan.

## Liitäntä



1. Liitä kameran USB-kaapeli tietokoneen USB-porttiin.
2. Ajurit asentuvat automaattisesti.
3. Varmista, että ohjelman asetuksissa on valittuna oikea kamera ja mikrofoni.

## Kierrättäminen

Tämä kuvake tarkoittaa, että tuotetta ei saa hävittää kotitalousjätteen seassa. Tämä koskee koko EU-alueita. Virheellisestä hävittämisestä johtuvien mahdollisten ympäristö- ja terveyshaittojen ehkäisemiseksi tuote tulee viedä kierrätettäväksi, jotta materiaali voidaan käsitellä vastuullisella tavalla. Kierrätä tuote käyttämällä paikallisia kierrätysjärjestelmiä tai ota yhteys ostopaikkaan. Ostopaikassa tuote kierrätetään vastuullisella tavalla.



## Tekniset tiedot

Liitäntä	USB-A
Yhteensopivuus	Windows XP tai uudempi Linux, jossa UVC v 2.6.26 tai uudempi MAC-OS X v 10.6 tai uudempi Chrome OS

## Kuva

Tarkkuus	2560 x 1440 / 30 fps
Pikseleiden määrä	noin 4 MP
Laajakulma	90°
Autofokus	Kyllä
Tarkennuksen alue	0,5 – 5 m

## Mikrofoni

Kiinteä mikrofoni	Kyllä
Taustamelun vaimennus	Kyllä
Äänentallennuksen kantama	3–5 m