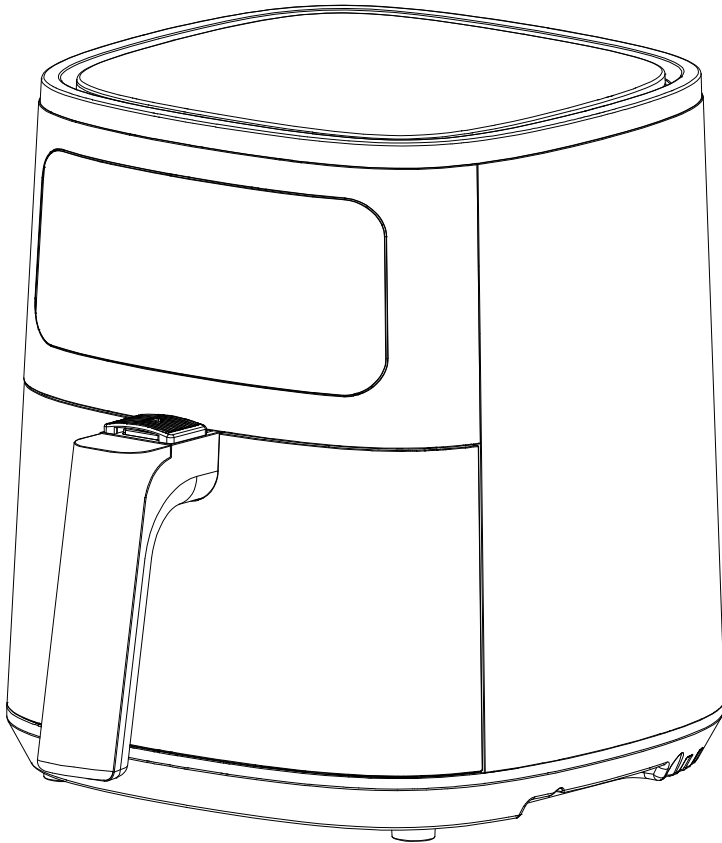




Air Fryer



Art. no 44-5359, 44-5359-1
44-5608

Model ID3801A
ID3401A

Ver. 20241017

English

Svenska

Norsk

Suomi

Air Fryer

Art. no 44-5359, 44-5359-1 Model ID3801A
44-5608 ID3401A

Please read the entire instruction manual before using the product and then keep it for future reference. We accept no liability for any errors in the text or images and we reserve the right to make any necessary changes to technical data. If you have technical problems or other questions, please contact our customer service team (see the address details on the back).

Safety

- Never immerse the product or the mains lead in water or other liquid.
- The product will get hot during use. Even surfaces that are not part of heating elements can reach high temperatures. Since some people are more sensitive to heat than others, the product should be handled with CAUTION. Only touch insulated handles or grips and wear heatproof gloves or mitts. You must allow any non-insulated handles or grips to cool down before touching them.
- The product must always be unplugged from the wall socket before it is cleaned and when it is not in use. You must allow the product to cool down before removing or refitting any components.
- If the mains lead has been damaged, it must be replaced only by the manufacturer, their authorised service organisation or a certified electrician, to prevent the risk of electric shocks or fire.
- Using accessories which are not recommended by the manufacturer or retailer may result in injury.
- The product is intended for indoor use only.
- Never let the mains lead hang over the edge of a table or worktop. The mains lead must never come into contact with hot surfaces.
- Never put the product onto or next to a hot stove. Never put it in an oven.
- This product is intended only for domestic use and must be used only in the way described in this instruction manual.
- The product can be used by children aged 8 and over and by people with any form of disability or with a lack of experience and knowledge which could put their safety at risk, provided that they have been given instruction in using the product safely and understand the potential risks.
- Never let children play with the product.
- Children must not be allowed to clean or maintain the product unless they are under adult supervision.
- Keep the product and its mains lead out of the reach of children under the age of 8.
- The product must never be used with a timer or other device which turns it on automatically.

Danger!

- Never immerse the product in water (it contains electrical components and heating elements). Never wash it under a running tap.
- Make sure that no liquid of any kind gets inside the product. If liquid builds up inside the product, this could lead to an electric shock or short circuit.
- Make sure that all food items are placed in the pan and do not come into contact with other parts of the product.
- Never cover the product.
- Never pour oil or other liquid into the pan.
- Never touch the inside of the product while it is in use.
- The product should only be connected to a 230 V AC, 50 Hz wall socket.
- Never use the product if it is damaged in any way or not working properly or if the mains lead or plug is damaged. Do not use the product if you have dropped it on the floor or into water or other liquid.
- Never use the product if your hands are damp or wet.
- Never place the product next to a wall or close to other products. Leave a gap of at least 10 cm behind, above and on all sides of the product.
- Never place anything on top of the product.
- Never leave the product unattended while it is in use.
- When the product is in use, hot steam will come out of the air outlet. Keep your hands and face a safe distance away from the steam and the air outlet.
- Be careful when you take the pan out because steam and hot air will escape.
- Unplug the product immediately if black smoke starts coming out of it. Wait until the smoke has disappeared and the product has cooled down before you remove the pan.

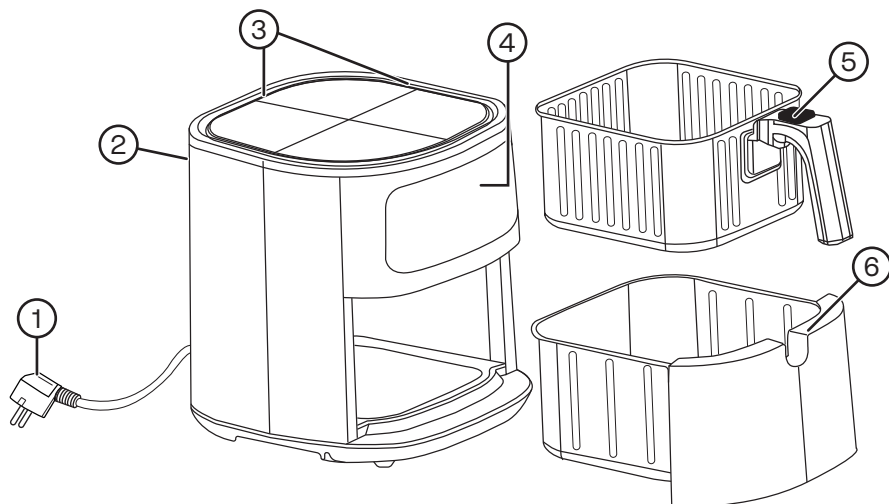
Be careful!

- The product should be placed on a firm, level surface that can support its weight.
- The product is only intended for normal domestic use and must be used only in the way described in this instruction manual. It is not intended for use in settings such as staff canteens, offices, hotels or hostels.
- Make sure that the product is always unplugged from the wall socket when it is not in use.
- The product must cool down for at least half an hour before it can be cleaned safely etc.



Warning! Hot surfaces!

Product description



The basket in the air fryer has a non-PFAS ceramic coating. The ceramic coating helps to prevent food becoming burnt onto the surface. Ceramic coatings are very hard-wearing and resilient and can be used at high temperatures without damage.

1. Mains lead
2. Air outlet
3. Air inlet
4. Touch panel
5. Basket
6. Pan

Before using the air fryer for the first time

- Remove all packaging.
- Wash the pan and the rack carefully. Use only mild detergents. Never use solvents or corrosive chemicals.
- Rinse the pan and the rack thoroughly and make sure that they are completely dry before use.
- Small items of food generally require a shorter cooking time than larger items.
- A larger amount of food will require only a slightly longer cooking time.
- A smaller amount of food will require only a slightly shorter cooking time.
- Small items of food should be shaken halfway through their cooking time for a better result.
- Brushing chips or French fries with a little oil will make them crisper.
- Avoid cooking very fatty foods such as sausages.

Using the air fryer

1. Connect the mains lead to an earthed wall socket.
2. Remove the pan (6) from the air fryer.
3. Place the food in the basket.
4. Slide the pan into the air fryer, making sure that it is fully inserted.



Press to turn air fryer on. The display will light up.

Press and hold to switch the air fryer off completely, "OFF" will appear on the display and the air fryer will switch off. The fans will run for a few seconds to expel the last of the hot air.

MENU

Press once or several times to scroll through the quick select programs:

Airfry – for French fries, potato wedges etc.

Roast – high temperature for a short period to brown meat.

Broil – for slow cooking at a low temperature over a longer period.

Bake – for baking.

Reheat – for heating food up again.

Warm – for keeping food warm for a long period at a low temperature.

Press [START/PAUS] to start the selected program.

**TIME
TEMP**

Time/Temperature – press to change the time and the temperature.

Adjust the time and the temperature by pressing [▲] and [▼].

Press [START/PAUS] to start the air fryer.

**START
PAUSE**

Press to start the selected program or to set the time and the temperature.

The air fryer will start to circulate hot air and heat up the food.

If you need to make changes during the cooking process, check the food or do anything else, simply press [START/PAUS] to pause the program.

This will switch off the heat and the fan temporarily.

You can also pause the program by pulling the pan (6) out of the air fryer.

The timer stops when the air fryer is paused, and resumes when cooking is restarted.

SHAKE

Halfway through the cooking process, the air fryer will beep and "SHAKE" will appear on the display to remind you to shake or stir the food.

If you do not shake the food, the beeping will stop but "SHAKE" will remain on the display.

Care and maintenance

- Do not use metal implements or cut food in the basket.
- Always switch the air fryer off after use and unplug it from the wall socket. Let the air fryer cool completely.
- Clean the exterior using a damp cloth. Use only mild cleaning agents. Never use solvents or corrosive chemicals.
- Wash the pan and basket in hot water and washing-up liquid. Rinse thoroughly. Only use a soft washing-up brush or sponge. Never use metal utensils to clean the basket or the pan. This could damage the coating.
- Wipe the area in the air fryer where the pan goes with a damp cloth and carefully brush the heating element.
- If you are not going to use the air fryer for a long time, you should switch it off, unplug it from the wall socket and store it in a dry, dust-free location out of the reach of children.

Troubleshooting guide

The air fryer will not switch on.	<ul style="list-style-type: none"> • Make sure that the mains lead is undamaged and plugged firmly into a wall socket. • Is the wall socket connected to the mains?
The food is not cooked when the timer stops.	<ul style="list-style-type: none"> • The temperature is too low. • The cooking time is too short. • The basket contains too much food.
The food has cooked unevenly.	<ul style="list-style-type: none"> • Some foods need shaking more often.
The food is not crisp after cooking.	<ul style="list-style-type: none"> • Make sure that you cook the right type of food. Food that needs frying in oil is not suitable for an air fryer. • Try brushing the food with a little oil before cooking.
Steam comes out of the fryer during cooking.	<ul style="list-style-type: none"> • If you cook fatty foods, fat can build up in the pan. Steam then forms and the pan may become hotter than normal. This will not damage the air fryer or harm the food. • The pan contains fat from when it was last used. Make sure you clean the pan thoroughly after use.
Raw chips cook unevenly.	<ul style="list-style-type: none"> • Rinse uncooked chips thoroughly to remove the starch before cooking. • Try using a different variety of potato.
Home-made French fries are not crisp after cooking.	<ul style="list-style-type: none"> • Try brushing them with a little oil before cooking. • Cut them into thinner pieces.

Responsible disposal

This symbol indicates that the product should not be disposed of with general household waste. This applies throughout the entire EU. In order to prevent any harm to the environment or health hazards caused by incorrect waste disposal, the product must be handed in for recycling so that the materials can be disposed of in a responsible way. To recycle the product, take it to your local recycling facility or contact the retailer. They will ensure that the product is disposed of in a way that does not harm the environment.



Specifications

Power supply 220–240 V AC, 50-60 Hz

Adjustable cooking temperature 80–200°C

Length of mains lead 80 cm

Coating of basket and pan ceramic

44-5359, 44-5359-1

Capacity 5.8 litres

Dimensions 44.4 × 31.3 × 33.5 cm

Weight 5.5 kg

Wattage 1700 W

44-5608

Capacity 3.0 litres

Dimensions 36.6 × 25 × 27.8 cm

Weight 3.6 kg

Wattage 1300 W

Airfryer

Art. nr 44-5359, 44-5359-1 Modell ID3801A
44-5608 ID3401A

Läs igenom hela bruksanvisningen före användning och spara den sedan för framtida bruk. Vi reserverar oss för ev. text- och bildfel samt ändringar av tekniska data. Vid tekniska problem eller andra frågor, kontakta vår kundtjänst (se adressuppgifter på baksidan).

Säkerhet

- Sänk aldrig ner nätkabeln eller produkten i vatten eller annan vätska.
- Produkten blir het vid användning. Även ytor som inte har direkt uppvärmningsfunktion kan nå höga temperaturer. Eftersom värme uppfattas olika av olika personer ska produkten hanteras med stor FÖRSIKTIGHET. Vidrör endast isolerade handtag och greppytor och använd skyddshandskar etc. Alla ytor som inte har isolerade handtag eller greppytor ska svalna innan de vidrörs.
- Dra ut stickproppen ur vägguttaget före rengöring och när produkten inte används. Låt produkten svalna innan några delar plockas på eller av.
- Om nätkabeln skadats får den, för att risk för elektrisk stöt eller brand ska undvikas, endast bytas av tillverkaren, dess serviceställe eller av en kvalificerad yrkesman.
- Användning av andra tillbehör än sådana som rekommenderats av tillverkaren eller försäljningsstället kan leda till personskada.
- Produkten är endast avsedd för inomhusbruk.
- Låt aldrig nätkabeln hänga ut över kanten på en bänk eller ett bord. Låt den heller aldrig komma i kontakt med heta ytor.
- Placera aldrig produkten på eller i närheten av en het spis. Placera den heller aldrig i en ugn.
- Produkten får endast användas för privat bruk i hemmet på det sätt som beskrivs i den här bruksanvisningen.
- Produkten får användas av barn från 8 år och av personer med någon form av funktionsnedsättning, brist på erfarenhet eller kunskap som skulle kunna äventyra säkerheten, om de har fått instruktioner om hur produkten på ett säkert sätt ska användas och förstår faror och risker som kan uppkomma.
- Låt aldrig barn leka med produkten.
- Rengöring och skötsel får inte utföras av barn utan vuxens närvaro.
- Håll produkten och dess nätkabel utom räckhåll för barn under 8 år.
- Produkten får inte anslutas tillsammans med en timer eller annan tidsstyrd utrustning.

Fara!

- Sänk aldrig ner produkten (den innehåller elektriska komponenter och värmelement) i vatten. Rengör den inte heller under rinnande vatten.
- Se till att inte vätska av något slag tränger i produkten. Om vätska samlas i produkten kan det leda till elektrisk stöt eller kortslutning.
- Se till att alla ingredienser är placerade i pannan och inte kommer i kontakt med produktens övriga delar.
- Täck aldrig över produkten.
- Fyll aldrig olja eller annan vätska i pannan.
- Vidrör aldrig produktens insida när den används.
- Produkten får endast anslutas till ett vägguttag med 230 V AC, 50 Hz.
- Använd aldrig produkten om den på något sätt är skadad, inte fungerar normalt eller om nätkabeln eller stickproppen är skadade. Använd den inte heller om du har tappat den i golvet eller i vatten eller annan vätska.
- Använd aldrig produkten om du är blöt eller fuktig om händerna.
- Placera aldrig produkten nära en vägg eller nära andra produkter.
- Lämna ett avstånd på minst 10 cm bakom, på sidorna och ovanför produkten.
- Placera aldrig något på produkten.
- Lämna aldrig produkten oövervakad när den används.
- När produkten används strömmar het ånga ut ur luftutloppet, håll händer och ansikte på säkert avstånd från ångan och luftutloppet.
- Var försiktig när du tar ut pannan ur produkten, het ånga och luft strömmar ut.
- Dra omedelbart ut stickproppen ur vägguttaget om du ser svart rök strömma ut ur produkten. Vänta tills rökutvecklingen upphört och produkten svalnat innan du tar ut pannan.

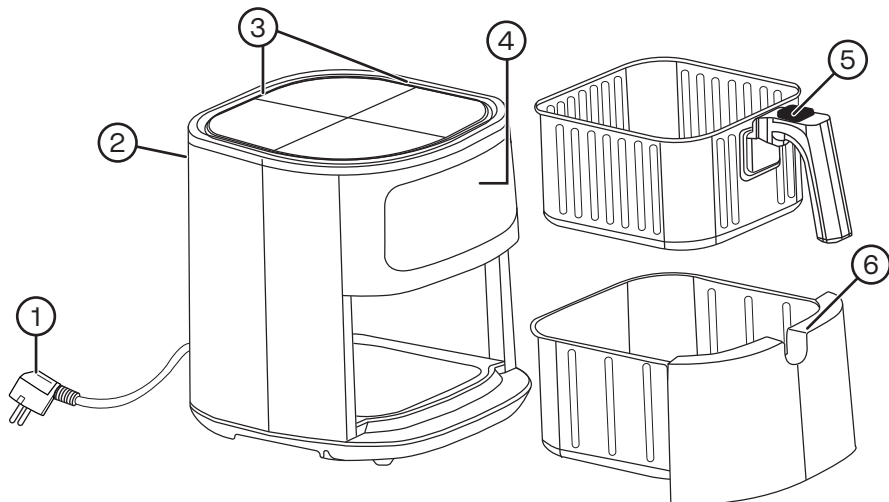
Var försiktig!

- Placera produkten på en plan, stabil yta som orkar bära produktens tyngd.
- Produkten är endast avsedd för normalt bruk i hemmet på det sätt som beskrivs i den här bruksanvisningen. Den är inte avsedd för användning i liknande miljöer som t.ex. i personalmatsalar, kontor, hotell och vandrarhem.
- Se till att stickproppen alltid är utdragen ur vägguttaget när produkten inte används.
- Produkten behöver svalna i minst 30 min innan den på ett säkert sätt kan hanteras för rengöring etc.



Varning! Heta ytor!

Produktbeskrivning



Airfryerns korg har en keramisk beläggning som är tillverkad utan PFAS. Korgens keramiska beläggning minskar risken att maten bränner fast. Keramiska beläggningar är mycket tåliga och kan användas vid höga temperaturer utan att beläggningen tar skada.

1. Nätkabel
2. Luftutlopp
3. Luftinlopp
4. Touchpanel
5. Korg
6. Panna

Före första användning

- Ta bort allt förpackningsmaterial.
- Diska pannen och gallret noggrant. Använd ett mildt rengöringsmedel, aldrig lösningsmedel eller frätande kemikalier.
- Skölj ordentligt och se till att pannen och gallret är helt torra före användning.
- Storleksmässigt mindre ingredienser kräver vanligtvis något kortare tillagningstid än större ingredienser.
- En större mängd ingredienser kräver bara en något längre tillagningstid.
- En mindre mängd ingredienser kräver bara en något kortare tillagningstid.
- Skaka mindre ingredienser halvvägs in i tillagningen för bättre resultat.
- Om du tillagar pommes frites kan du pensla på lite olja så blir de krispigare.
- Undvik mycket feta ingredienser, olika typer av korv etc.

Användning

1. Anslut nätkabeln till ett jordat vägguttag.
2. Dra ut pannan (6) ur airfryern.
3. Placera ingredienserna i korgen.
4. Skjut in pannan i fritösen, se till att den är helt inskjuten.



Tryck för att slå på. Displayen tänds upp.

Tryck och håll in för att stänga av airfryern helt, "OFF" visas på displayen och airfryern stänger av sig. Fläktarna ljuder några sekunder för att blåsa ur den sista varmluften.

MENU

Tryck en eller flera gånger för att välja bland snabbvalsprogrammen:

Airfry: för pommes frites, klyftpotatis eller liknande

Roast: hög tempertur kort tid för att få en fin stekyta.

Broil: långkok på en lägre temperatur i en längre tid.

Bake: för bakning.

Reheat: för att värma upp maten igen.

Warm: håll maten varm en längre tid med en lägre temperatur

Valt program blinkar.

Tryck [START/PAUS] för att starta valt program.

TIME
TEMP

Tid/Temperatur, Tryck för att komma in i inställningarna för att ändra tid och temperatur. Justera tid och tempertur med [▲] och [▼].

Tryck [START/PAUS] för att starta airfryern.

START
PAUSE

Tryck för att starta valt program eller inställd tid och temperatur.

Airfryern börjar cirkulera varm luft och värma upp maten.

Om du under tillagningsprocessen behöver göra justeringar, kontrollera maten eller göra något annat, kan du enkelt trycka på [START/PAUS] för att pausa programmet. Detta stänger av värme och fläkt tillfälligt.

Du kan även pausa programmet genom att dra ut pannan (6) ur airfryern.

Tiden sparas vid paus och återupptas och fortsätter vid start.

SHAKE

"Airfryern har en 'SHAKE'-funktion som signalerar när det är dags

att skaka eller vända maten för jämn tillagning. Halvvägs genom

tillagningsprocessen låter den ett ljud för att påminna användaren.

Om man inte agerar inom några sekunder slutar ljudet automatiskt

men "SHAKE" står kvar i displayen.

Skötsel och underhåll

- Undvik att använda metallredskap eller skära direkt i korgen.
- Stäng av airfryern och dra ut stickproppen ur vägguttaget. Låt airfryern svalna helt.
- Rengör airfryern utvändigt med en lätt fuktad trasa. Använd ett mildt rengöringsmedel, aldrig lösningsmedel eller frätande kemikalier.
- Diska pannan och korgen med varmt vatten och diskmedel. Skölj noggrant. Använd endast mjuk diskborste/svamp. Använd aldrig metallföremål för att rengöra korgen eller pannan, det kan skada beläggningen.
- Torka av pannans utrymme i fritösen med en lätt fuktad trasa och borsta försiktigt av värmeelementet.
- Stäng av airfryern, dra ut stickproppen ur vägguttaget och förvara fritösen torrt och dammfritt utom räckhåll för barn om den inte ska användas under en längre period.

Felsökningsschema

Fritösen startar inte.	<ul style="list-style-type: none"> • Är nätkabeln hel och ordentligt ansluten till vägguttaget? • Finns det ström i vägguttaget?
Ingredienserna är inte färdiga när timern räknat ner.	<ul style="list-style-type: none"> • Temperaturen är för låg. • Tillagningstiden är för kort. • Det är för mycket ingredienser i korgen.
Ingredienserna är ojämnt tillagade.	<ul style="list-style-type: none"> • Vissa ingredienser behöver skakas oftare.
Ingredienserna blir inte krispiga efter tillagningen.	<ul style="list-style-type: none"> • Se till att använda rätt typ av ingredienser. Ingredienser avsedda att friteras i olja är inte lämpliga i en luftfritös. • Prova att pensla en liten mängd olja på ingredienserna innan tillagning.
Ånga kommer ur fritösen vid tillagning.	<ul style="list-style-type: none"> • Om du tillagar feta ingredienser kommer fett att samlas i pannan. Ånga bildas och pannan kan bli hetare än normalt. Detta skadar inte fritösen och påverkar heller inte slutresultatet negativt. • Pannan innehåller fett från föregående tillagning. Se till att rengöra pannan ordentligt mellan användningstillfällena.
Färska pommes frites är ojämnt tillagade.	<ul style="list-style-type: none"> • Skölj dina pommes frites ordentligt för att få bort stärkelse före tillagning. • Testa en annan potatissort.
Dina pommes frites blir inte krispiga efter tillagningen.	<ul style="list-style-type: none"> • Prova att pensla på lite olja före tillagningen. • Skär tunnare pommes frites.

Avfallshantering

Denna symbol innebär att produkten inte får kastas tillsammans med annat hushållsavfall. Detta gäller inom hela EU. För att förebygga eventuell skada på miljö och hälsa, orsakad av felaktig avfallshantering, ska produkten lämnas till återvinning så att materialet kan tas omhand på ett ansvarsfullt sätt. När du lämnar produkten till återvinning, använd dig av de returhanteringssystem som finns där du befinner dig eller kontakta inköpsstället. De kan se till att produkten tas om hand på ett för miljön tillfredställande sätt.



Specifikationer

Nätanslutning 220–240 V AC, 50-60 Hz

Justerbar tillagningstemperatur 80–200 °C

Kabellängd 80 cm

Beläggning, korg och panna keramisk

44-5359, 44-5359-1

Kapacitet 5,8 l

Mått 44,4 × 31,3 × 33,5 mm

Vikt 5,5 kg

Effekt 1700 W

44-5608

Kapacitet 3.0 l

Mått 36,6 × 25 × 27,8 cm

Vikt 3,6 kg

Effekt 1300 W

Airfryer

Art. nr 44-5359, 44-5359-1 Modell ID3801A
44-5608 ID3401A

Les gjennom hele bruksanvisningen før produktet tas i bruk og ta vare på den for fremtidig bruk. Vi tar forbehold om eventuelle feil i tekst og bilder, samt endringer av tekniske data. Ved tekniske problemer eller andre spørsmål, kontakt vårt kundesenter (se kontaktinformasjon på baksiden).

Sikkerhet

- Senk aldri produktet eller strømledningen ned i vann eller annen væske.
- Produktet blir svært varmt under bruk. Også flater som ikke er direkte tilknyttet oppvarmingsfunksjonen kan oppnå høye temperaturer. Varme oppleves svært forskjellig av ulike personer og produktet må derfor behandles med stor VARSOMHET. Berør kun isolerte håndtak og andre gripeflater og bruk alltid grytekluter eller lignende. Alle overflater som ikke har isolerte håndtak eller gripeflater må avkjøles før de berøres.
- Trekk alltid støpselet ut fra strikkontakten før rengjøring og når produktet ikke brukes. La produktet avkjøles før montering/demontering av deler.
- Dersom strømledningen er skadet skal den, for å unngå elektrisk støt eller brann, kun skiftes av produsenten, på et serviceverksted eller av annen fagperson.
- Bruk av annet tilbehør enn det som er anbefalt av produsent eller forhandler kan medføre personskade.
- Produktet er kun beregnet til innendørs bruk.
- La aldri strømkabelen bli hengende over kanten på en benk eller et bord. Den må heller ikke komme i kontakt med varme overflater.
- Plasser ikke produktet på eller nær en varm komfyr. Plasser det heller aldri i en stekeovn.
- Produktet er kun beregnet til privat bruk i hjemmet, og slik det er beskrevet i denne bruksanvisningen.
- Produktet kan brukes av barn fra 8 år og av personer med funksjonsnedsettelse eller manglende erfaring/kunnskap som kan påvirke sikkerheten, dersom de har fått opplæring om sikker bruk av produktet. Det er dog viktig at de forstår hvilke farer som vil kunne oppstå.
- La aldri barn leke med produktet.
- Rengjøring og vedlikehold må ikke utføres av barn uten tilsyn av en voksen.
- Hold produktet og tilhørende strømledning utenfor rekkevidden til barn under 8 år.
- Produktet må ikke kobles til timer eller andre tidsstyrte enheter.

Fare!

- Senk aldri produktet ned i vann eller annen væske (det inneholder elektriske komponenter og varmeelement). Den må heller ikke rengjøres under rennende vann.
- Påse at ikke noen for væske trenger inn i produktet. Dersom væske samles i produktet kan det medføre elektrisk støt eller kortslutning.
- Alle ingredienser må legges i pannen og ikke komme i kontakt med produktets øvrige deler.
- Produktet må ikke tildekkes.
- Fyll aldri olje eller annen væske i pannen.
- Produktets innside må ikke berøres under bruk.
- Produktet må kun kobles til stikkontakter med 230 V AC, 50 Hz.
- Produktet må ikke brukes hvis det, strømkabelen eller støpselet er skadet eller ikke fungerer som det skal. Bruk heller ikke produktet hvis du har mistet det i gulvet eller i vann eller annen væske.
- Ikke bruk produktet dersom du har våte eller fuktige hender.
- Plasser aldri produktet nær en vegg eller tett inntil andre produkter. Sørg for fri avstand på minst 10 cm både bak, over og på alle sider av produktet.
- Plasser aldri noe oppå produktet.
- Forlat aldri produktet uten tilsyn mens det er i bruk.
- Produktet avgir varm damp fra utløpsventilene. Sørg for å holde alle kroppsdelene på avstand fra damp og luftutløp.
- Vær forsiktig når du tar pannen ut av produktet. Varm damp og luft strømmer ut.
- Trekk umiddelbart ut støpselet dersom du ser svart røyk strømme ut av produktet. Vent til røykutviklingen har opphørt og produktet er avkjølt før du tar ut pannen.

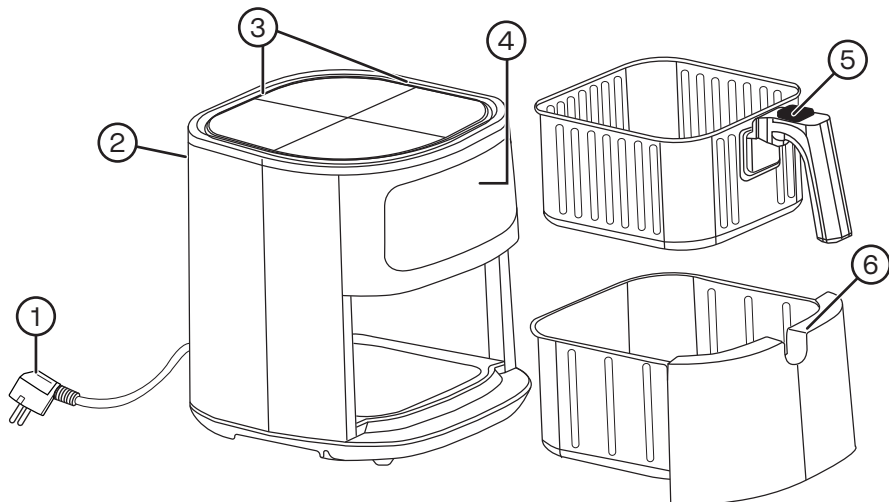
Vær forsiktig!

- Plasser produktet på et plant, stabilt underlag som tåler vekten av produktet.
- Produktet er kun beregnet til privat bruk i hjemmet, slik det er beskrevet i denne bruksanvisningen. Den er ikke beregnet for bruk i lignende miljøer, som f.eks. i kantiner, kontorer, overnattingsbedrifter etc.
- Sørg for at støpselet alltid er frakoblet strømuttaket når produktet ikke er i bruk.
- Produktet må avkjøles i minst 30 minutter før det på en sikker måte kan håndteres for rengjøring.



Advarsel! Varme overflater!

Produktbeskrivelse



Airfryerens kurv har et keramisk belegg som er laget uten PFAS.

Kurvens keramiske belegg reduserer risikoen for at maten brenner seg fast. Keramiske belegg er svært slitesterke og kan brukes ved høye temperaturer uten å ta skade.

1. Strømkabel
2. Luftutslipp
3. Luftinntak
4. Touchpanel
5. Kurv
6. Panne

Før første gangs bruk

- Fjern all emballasje.
- Vask pannen og risten grundig. Bruk et mildt rengjøringsmiddel, aldri løsemidler eller etsende kjemikalier.
- Skyll godt og sørg for at pannen og risten er helt tørre før bruk.
- Små ingredienser krever vanligvis noe kortere tilberedningstid enn større ingredienser.
- En større porsjon krever kun litt lengre tilberedelsestid.
- For små porsjoner reduseres tilberedningstiden litt.
- Ved tilberedning av små råvarer bør de ristes midtveis i tilberedningen for et optimalt resultat.
- Hvis du tilbereder pommes frites kan disse pensles med litt olje for at de skal bli sprøere.
- Unngå mat med høyt fettinnhold, som f.eks. ulike typer pølser.

Bruk

1. Støpselet kobles til en jordet stikkontakt.
2. Trekk pannen (6) ut av airfryeren.
3. Plasser maten i kurven.
4. Skyv pannen inn i friturekokeren og påse at den er skjøvet helt inn.



Trykk for å slå på. Displayet tennes.

Trykk og hold inne for å skru airfryeren av, displayet viser "OFF" og den skrur seg av. Viftene fortsetter å rotere i noen sekunder for å luften ut resten av varmluften.

MENU

Trykk en eller flere ganger for å velge blant hurtigvalgsprogrammene:

Airfry - for pommefrites, potetbåter og lignende.

Roast - høy temperatur på kort tid for en fin stekeskorpe.

Broil - lav temperatur og lengre tilberedningstid.

Bake - for baking.

Reheat - for å varme opp maten igjen.

Warm - hold maten varm over tid ved en lavere temperatur.

Trykk [START/PAUS] for å starte valgt program.

TIME
TEMP

Tid/Temperatur, Trykk [TIME/TEMP] for å komme inn i innstillingene for å endre tilberedningstid og -temperatur. Juster tid og temperatur med [▲] og [▼].

Trykk [START/PAUS] for å starte airfryeren.

START
PAUSE

Trykk for å starte valgt program eller innstilt tid/temperatur.

Airfryeren begynner å sirkulere varm luft og varme opp maten.

Dersom du underveis i tilberedningen får behov for å gjøre justeringer, kontrollere maten eller lignende, kan du enkelt trykke på [START/PAUS] for å pause programmet. Dette skrur av varmen og viften midlertidig.

Du kan også pause programmet ved å trekke pannen (6) ut av airfryeren.

Tiden pauses og startes igjen når airfryeren settes igang igjen.

SHAKE

Halveis i tilberedningen avgir airfryeren et lydsignal og "SHAKE" vises på displayet som en påminnelse om å riste eller røre i maten.

Lydsignalet stilner selv om man ikke rister på kurven, men "SHAKE" vil fortsatt vises på displayet.

Vedlikehold

- Unngå å bruke metallredskaper eller skjære i kurven.
- Airfryeren skal skrus av og støpselet kobles ut av stikkkontakten etter bruk. La airfryeren avkjøles helt.
- Rengjør produktet utvendig med en lett fuktet klut. Bruk et mildt rengjøringsmiddel, aldri løsemidler eller etsende kjemikalier.
- Pannen og kurven vaskes i varmt vann med oppvaskmiddel. Skyll grundig. Bruk kun en myk oppvaskbørste eller svamp. Bruk aldri metallgjenstander til rengjøring av kurv eller panne. Det kan skade belegget.
- Tørk av plassen hvor pannen er plassert i airfryeren med en lett fuktet klut og børst forsiktig av varmeelementet.
- Skru av airfryeren, trekk ut støpselet og oppbevar den tørt og støvfritt utenfor barns rekkevidde dersom den ikke skal brukes over lengre tid.

Feilsøkingsskjema

Airfryeren start-er ikke.	<ul style="list-style-type: none">• Er strømkabelen hel og ordentlig koblet til stikkkontakten?• Er det strøm i stikkkontakten?
Maten er ikke ferdig etter innstilt tid.	<ul style="list-style-type: none">• Temperaturen er for lav.• Tilberedelsestiden er for kort.• For mye mat i kurven.
Maten er ujevnt tilberedt.	<ul style="list-style-type: none">• Noen råvarer trenger å bli ristet oftere.
Maten blir ikke sprø etter tilberedning.	<ul style="list-style-type: none">• Bruk matvarer som egner seg for varmluftsfritering. Matvarer som er beregnet for tilberedning i olje, er ikke egnet for airfryer.• Prøv å pensle litt olje på maten før tilberedningen.
Det kommer damp ut av airfryeren under tilberedningen.	<ul style="list-style-type: none">• Hvis man tilbereder matvarer med mye fett i, vil det samle seg fett i pannen. Dette fører til at det dannes damp og pannen kan bli varmere enn normalt. Dette skader ikke friturekokeren og påvirker heller ikke sluttresultatet negativt.• Pannen inneholder fett fra forrige gang. Pass på å rengjøre pannen godt etter hver bruk.
Ferske pommes frites er ujevnt tilberedt.	<ul style="list-style-type: none">• Skyll dem godt før tilberedning for å bli kvitt stivelse fra overflaten.• Test med en annen potetsort.
Hjemmelaget pommes frites blir ikke sprø.	<ul style="list-style-type: none">• Forsøk å pensle med litt olje før de friteres.• Lag tynnere pommes frites.

Avfallshåndtering

Symbolet betyr at produktet ikke skal kastes sammen med øvrig husholdningsavfall. Dette gjelder i hele EØS. For å forebygge eventuelle skader på helse og miljø som følge av feil håndtering av avfall, skal produktet leveres til gjenvinning, slik at materialet blir tatt hånd om på en tilfredsstillende måte. Benytt eksisterende systemer for returhåndtering eller kontakt forhandler når produktet skal kasseres. De vil ta hånd om produktet på en miljømessig forsvarlig måte.



Spesifikasjoner

Strømtilkobling 220–240 V AC, 50-60 Hz

Justerbar temperatur 80–200 °C

Kabellengde 80 cm

Belegg, kurv og panne keramisk

44-5359, 44-5359-1

Kapasitet 5,8 l

Mål 44,4 × 31,3 × 33,5 cm

Vekt 5,5 kg

Effekt 1700 W

44-5608

Kapasitet 3,0 l

Mål 36,6 × 25 × 27,8 cm

Vekt 3,6 kg

Effekt 1300 W

Airfryer

Tuotenro 44-5359, 44-5359-1
44-5608

Malli ID3801A
ID3401A

Lue koko käyttöohje ja säästä se tulevaa käyttöä varten. Pidätämme oikeuden teknisten tietojen muutoksiin. Emme vastaa mahdollisista teksti- tai kuvavirheistä. Jos tuotteeseen tulee teknisiä ongelmia, ota yhteys myymälään tai asiakaspalveluun (yhteystiedot käyttöohjeen lopussa).

Turvallisuus

- Älä upota virtajohtoa tai laitetta veteen tai muuhun nesteeseen.
- Laite kuumenee käytön aikana. Myös pinnat, joissa ei ole lämmitystoimintaa, voivat saavuttaa korkeita lämpötiloja. Koska eri henkilöt kokevat lämpötilat eri tavoin, tulee laitetta käsitellä erittäin VAROVASTI. Kosketa vain eristettyjä kahvoja ja otepintoja ja käytä esim. suojakäsineitä. Kaikkien muiden pintojen kuin eristettyjen kahvojen ja otepintojen tulee antaa jäähtyä ennen koskettamista.
- Irrota pistoke pistorasiasta ennen laitteen puhdistusta ja silloin, kun laitetta ei käytetä. Anna laitteen jäähtyä ennen osien liittämistä tai irrottamista.
- Vioittuneen virtajohdon saa vaihtaa ainoastaan valmistaja, sen määräämä huoltopiste tai valtuutettu ammattilainen. Näin vähennetään sähköiskujen ja tulipalojen riskiä.
- Muiden kuin valmistajan tai jälleenmyyjän suosittelemien tarvikkeiden käyttö voi johtaa henkilövahinkoihin.
- Laite on tarkoitettu vain sisäkäyttöön.
- Älä anna virtajohdon roikkua esim. keittiötason tai pöydän reunan yli. Virtajohto ei saa joutua kosketuksiin kuumien pintojen kanssa.
- Älä sijoita laitetta kuumalle liedelle tai sen läheisyyteen. Älä sijoita laitetta uuniin.
- Laite on tarkoitettu normaaliin käyttöön kotona käyttöohjeen ohjeiden mukaisesti.
- Yli 8-vuotiaat lapset, toimintarajoitteiset henkilöt ja henkilöt, joilla ei ole riittävästi laitteen turvalliseen käyttöön vaadittavia taitoja tai kokemusta, saavat käyttää laitetta, jos heitä on ohjeistettu sen turvallisesta käytöstä ja he ymmärtävät käyttöön liittyvät mahdolliset vaarat ja riskit.
- Älä anna lasten leikkiä laitteella.
- Lapset eivät saa puhdistaa tai huoltaa laitetta ilman aikuisen valvontaa.
- Pidä laite ja sen virtajohto alle 8-vuotiaiden lasten ulottumattomissa.
- Älä liitä laitetta ajastimeen tai muuhun aikaohjattuun laitteeseen.

Vaara!

- Älä upota laitetta veteen (laitteessa on sähkökomponentteja ja lämpöelementtejä). Älä myöskään puhdistu laitetta juoksevalla vedellä.
- Varmista, ettei laitteen sisälle pääse nestettä. Laitteen sisään kerääntynyt neste saattaa johtaa sähköiskuun tai oikosulkuun.
- Sijoita kaikki ainekset friteerausastiaan, jotta ne eivät joudu kosketuksiin laitteen muiden osien kanssa.
- Älä peitä laitetta.
- Älä täytä astiaa öljyllä tai muulla nesteellä.
- Älä kosketa laitteen sisäpintoja käytön aikana.
- Laitteen saa liittää ainoastaan pistorasiaan, joka on 230 V AC, 50 Hz.
- Älä käytä laitetta, jos laite, virtajohto tai pistoke on vioittunut tai ei toimi normaalisti. Älä käytä laitetta myöskään silloin, jos se on pudonnut lattialle, veteen tai muuhun nesteeseen.
- Älä käytä laitetta kosteilla tai märillä käsillä.
- Älä sijoita laitetta seinän tai muiden laitteiden läheisyyteen. Jätä laitteen taakse, sivuille ja yläpuolelle vähintään 10 cm vapaata tilaa.
- Älä aseta laitteen päälle mitään.
- Älä jätä laitetta ilman valvontaa laitteen ollessa päällä.
- Laitteen ilma-aukosta virtaa kuumaa höyryä käytön aikana. Pidä kädet ja kasvot turvallisen välimatkan päässä höyrystä ja ilma-aukosta.
- Ole varovainen nostaessasi astiaa laitteesta, laitteesta virtaa kuumaa höyryä ja ilmaa.
- Jos laitteesta tulee mustaa savua, irrota pistoke välittömästi pistorasiasta. Älä nosta astiaa laitteesta, ennen kuin savun tulo on lakannut ja laite viilentynyt.

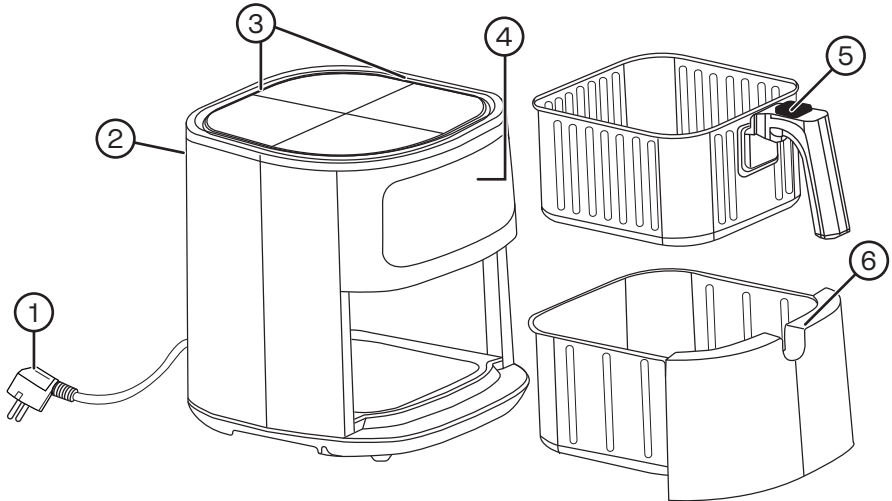
Ole varovainen!

- Sijoita laite vakaalle ja tasaiselle alustalle, joka kestää laitteen painon.
- Laite on tarkoitettu normaaliin käyttöön kotona käyttöohjeen ohjeiden mukaisesti. Laitetta ei ole tarkoitettu käyttöön vastaavissa ympäristöissä, kuten henkilöstöruokaloissa, toimistoissa ja hotelleissa.
- Irrota pistoke pistorasiasta, kun laitetta ei käytetä.
- Laitteen täytyy jäähtyä vähintään 30 minuuttia ennen sen puhdistamista tms.



Varoitus! Kuumia pintoja!

Tuotekuvaus



Airfryerin korissa on keraaminen pinnoite, joka on valmistettu ilman PFAS-yhdisteitä. Korin keraaminen pinnoite vähentää ruoan kiinnipalamisen riskiä. Keraamiset pinnoitteet ovat erittäin kestäviä, ja ne kestävät korkeita lämpötiloja ilman vaurioita.

1. Virtajohto
2. Ilman ulostuloaukko
3. Ilman sisäänmenoaukko
4. Kosketuspaneeli
5. Kori
6. Astia

Ennen ensimmäistä käyttökertaa

- Poista kaikki pakkausmateriaali.
- Pese astia ja ritilä huolellisesti. Käytä mietoa puhdistusainetta. Älä käytä liuottimia tai syövyttäviä kemikaaleja.
- Huuhtelee huolellisesti ja varmista, että astia ja ritilä ovat täysin kuivia ennen käyttöä.
- Pienemmille aineksille tarvitaan yleensä hieman lyhyempi valmistusaika kuin suuremmille aineksille.
- Jos aineksia on suuri määrä, tarvitaan vain hieman pitempi valmistusaika.
- Jos aineksia on pieni määrä, tarvitaan vain hieman lyhyempi valmistusaika.
- Paranna pienempien aineksien friteeraustulosta ravistelemalla aineksia valmistuksen puolivälissä.
- Ranskalaisista perunoista tulee rapeampia, jos sivelet niihin hieman öljyä.
- Vältä todella rasvaisten aineksien käyttöä, esim. makkarat.

Käyttö

1. Liitä virtajohto maadoitettuun pistorasiaan.
2. Vedä astia (6) ulos ilmafriteerauskeittimestä.
3. Aseta ainekset koriin.
4. Työnnä astia kokonaan keittimen sisälle.



Käynnistä painamalla. Näyttöön syttyy valo.

Paina pitkään sammuttaaksesi airfryerin kokonaan, näytöllä näkyy "OFF" ja ilmafriteerauskeitin sammuu itsestään. Tuulettimista kuuluu ääni muutaman sekunnin, kun lämmin ilma tuulettuu pois.

MENU

Paina kerran tai useita kertoja valitaksesi pikavalintaohjelman:

Airfry - ranskanperunat, lohkoperunat tai vastaavat.

Roast - korkea lämpötila, lyhyt aika ja hieno paistopinta.

Broil - hidas kypsennys, matala lämpötila.

Bake - leipominen.

Reheat - ruoan lämmitys.

Warm - pidä ruoka lämpimänä pidemmän aikaa matalassa lämpötilassa.

Käynnistä valittu ohjelma painamalla [START/PAUS].

TIME
TEMP

Aika/Lämpötila - tällä painikkeella siirryt asetuksiin muuttamaan ajan ja lämpötilan. Säädä aika ja lämpötila painamalla [▲] ja [▼].

Käynnistä airfryer painamalla [START/PAUS].

START
PAUSE

Käynnistä valittu ohjelma tai asetettu aika ja lämpötila painamalla painiketta. Ilmafriteerauskeitin alkaa pyörittää kuumaa ilmaa ja lämmittää ruokaa.

Jos valmistuksen aikana täytyy tehdä säätöjä, tarkastaa ruoan kypsyyt tms., paina [START/PAUS] keskeyttääksesi ohjelman. Ohjelman kuumennus ja tuuletin pysähtyvät väliaikaisesti.

Voit myös keskeyttää ohjelman vetämällä astian (6) ulos airfryerista.

Aika pysähtyy tauon ajaksi ja jatkuu käynnistettäessä.

SHAKE

Puolivälissä valmistusprosessia ilmafriteerauskeittimestä kuuluu ääni ja näyttöön syttyy "SHAKE", jotta käyttäjä muistaa ravistaa tai sekoittaa ruoan. Jos ruokaa ei ravistele, äänimerkki hiljenee, mutta airfryerin näytössä lukee "SKAKE".

Huolto ja ylläpito

- Älä käytä metallisia ruoanlaittovälineitä tai leikkaa suoraan korissa.
- Sammuta ilmafriteerauskeitin ja irrota pistoke pistorasiasta aina, kun et käytä ilmafriteerauskeitintä. Anna airfryerin jäähtyä kokonaan.
- Puhdista airfryerin ulkopinta kevyesti kostutetulla liinalla. Käytä mietoa puhdistusainetta. Älä käytä liuottimia tai syövyttäviä kemikaaleja.
- Pese astia ja kori lämpimällä vedellä ja astianpesuaineella. Huuhtelee huolellisesti. Käytä vain pehmeää tiskiharjaa/sientä. Älä puhdista koria tai astiaa metalliesineellä, se saattaa vahingoittaa pinnoitetta.
- Kuivaa astian ulkopuolinen keittimen alue kevyesti kostutetulla liinalla ja harjaa lämpövastus varovasti.
- Jos ilmafriteerauskeitintä ei käytetä pitkään aikaan, sammuta laite, irrota pistoke pistorasiasta ja säilytä laitetta kuivassa ja pölyttömässä paikassa lasten ulottumattomissa.

Vianhakutaulukko

Ilmafriteerauskeitin ei käynnisty.	<ul style="list-style-type: none">• Varmista, että virtajohto on ehjä ja että se on liitetty kunnolla pistorasiaan.• Onko pistorasiassa virtaa?
Ainekset eivät ole kypsiä, kun ajastimen aika on kulunut loppuun.	<ul style="list-style-type: none">• Lämpötila on liian matala.• Valmistusaika on liian lyhyt.• Friteerauskori on liian täynnä.
Ainekset eivät valmistu tasaisesti.	<ul style="list-style-type: none">• Tiettyjä ruoka-aineita täytyy ravistella useammin.
Aineksista ei tule rapeita.	<ul style="list-style-type: none">• Varmista, että käytät oikeanlaisia aineksia. Öljyfriteeraukseen tarkoitettut ainekset eivät sovi ilmafriteeraukseen.• Kokeile sivellä aineksien pintaan pieni määrä öljyä ennen valmistusta.
Keittimestä tulee höyryä valmistuksen aikana.	<ul style="list-style-type: none">• Rasvaisia aineksia friteeratessa astiaan kertyy rasvaa. Muodostuu höyryä, ja astia voi kuumentua tavallista enemmän. Tämä ei vahingoita keitintä eikä huononna friteeraustulosta.• Astia sisältää edellisestä friteerauskerrasta jäänyttä rasvaa. Muista puhdistaa astia huolellisesti käyttökertojen välissä.
Tuoreet ranskanperunat ovat valmistuneet epätasaisesti.	<ul style="list-style-type: none">• Poista perunoista tärkkelystä huuhtelemalla ne huolellisesti ennen valmistusta.• Kokeile toista perunalaatua.
Itse tehdyistä ranskanperunoista ei tule rapeita.	<ul style="list-style-type: none">• Kokeile sivellä perunoihin hieman öljyä ennen valmistusta.• Tee paloista ohuempia.

Kierrättäminen

Tämä kuvake tarkoittaa, että tuotetta ei saa hävittää kotitalousjätteen seassa. Tämä koskee koko EU-aluetta. Virheellisestä hävittämisestä johtuvien mahdollisten ympäristö- ja terveyshaittojen ehkäisemiseksi tuote tulee viedä kierrätettäväksi, jotta materiaali voidaan käsitellä vastuullisella tavalla. Kierrätä tuote käyttämällä paikallisia kierrätysjärjestelmiä tai ota yhteys ostopaikkaan. Ostopaikassa tuote kierrätetään vastuullisella tavalla.



Tekniset tiedot

Verkkovirtaliitäntä 220–240 V AC, 50-60 Hz

Säädettävä valmistuslämpötila 80...200 °C

Kaapelin pituus 80 cm

Pinnoite, kori ja astia keraaminen

44-5359, 44-5359-1

Tilavuus 5,8 l

Mitat 44,4 × 31,3 × 33,5 cm

Paino 5,5 kg

Teho 1700 W

44-5608

Tilavuus 3.0 l

Mitat 36,6 × 25 × 27,8 cm

Paino 3,6 kg

Teho 1300 W



Sverige

Kundtjänst tel.: 0247/445 00
e-post: kundservice@clasohlson.se
Internet www.clasohlson.se
Post Clas Ohlson AB, 793 85 INSJÖN

Norge

Kundesenter tif.: 23 21 40 00
e-post: kundesenter@clasohlson.no
Internett www.clasohlson.no
Post Clas Ohlson AS, Postboks 485 Sentrum, 0105 OSLO

Suomi

Asiakaspalvelu puh.: 020 111 2222
sähköposti: asiakaspalvelu@clasohlson.fi
Internet www.clasohlson.fi
Osoite Clas Ohlson Oy, Kaivokatu 10 B, 00100 HELSINKI