

# Grow light

Art. no. 31-7348 Model TG214


Please read the entire instruction manual before using the product and then keep it for future reference. We accept no liability for any errors in the text or images and we reserve the right to make any necessary changes to technical data. If you have technical problems or other questions, please contact our customer service team.

## Safety



 For indoor use only.

 Class II product. Double-insulated.

 This product is not intended for use as a general light source.

- Do not expose the product to high temperatures near stoves or fireplaces etc.
- Never immerse the product in water or other liquid.
- Never let water or other liquid come into contact with the light source.
- Never try to open, repair, dismantle or modify the product in any way.
- The power cable must never be replaced. The product must be discarded if it is damaged in any way.
- The light source may only be replaced by an authorised service technician.

## Cleaning and care

- Always unplug the product from the wall socket before cleaning it.
- Clean the product by wiping it with a damp cloth. Use only mild cleaning agents. Never use solvents or corrosive chemicals.

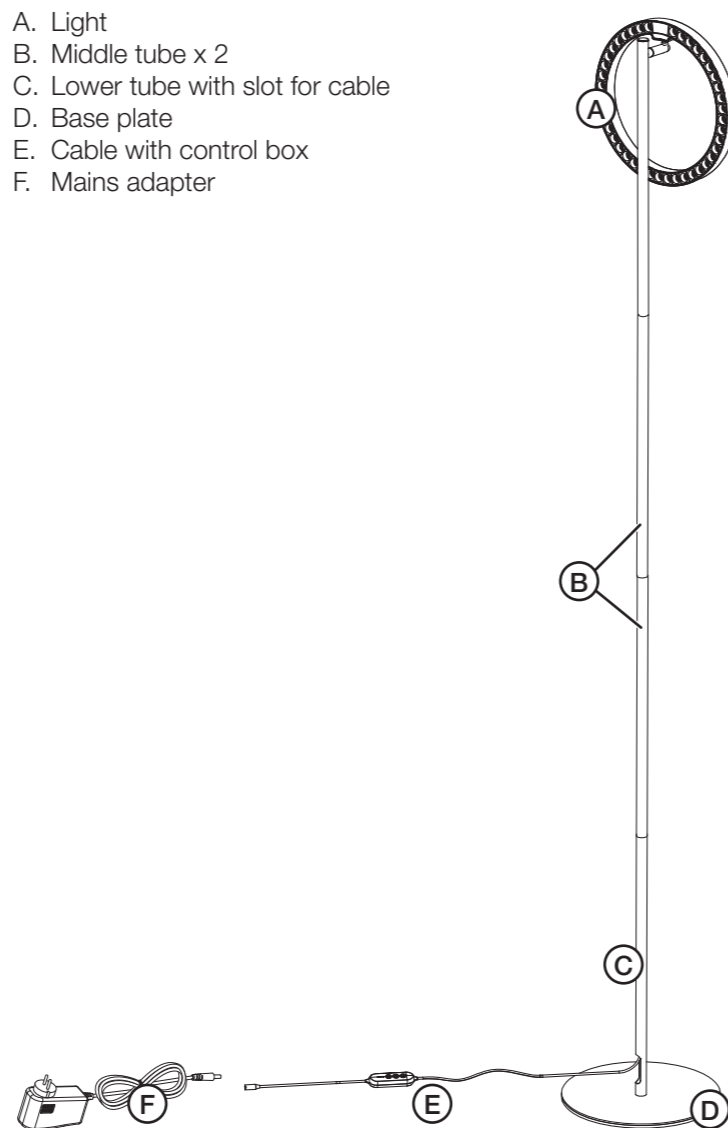
## Responsible disposal

This symbol indicates that the product should not be disposed of with general household waste. This applies throughout the entire EU. To prevent any harm to the environment or health hazards caused by incorrect waste disposal, the product must be handed in for recycling so that the materials can be disposed of in a responsible way. To recycle the product, take it to your local recycling facility or contact the retailer. They will ensure that the product is disposed of in a way that does not harm the environment.

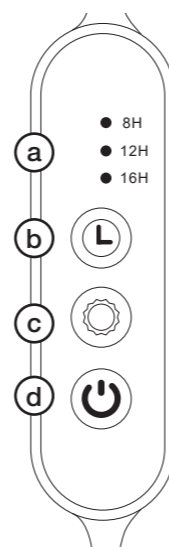


## Product description

- A. Light
- B. Middle tube x 2
- C. Lower tube with slot for cable
- D. Base plate
- E. Cable with control box
- F. Mains adapter

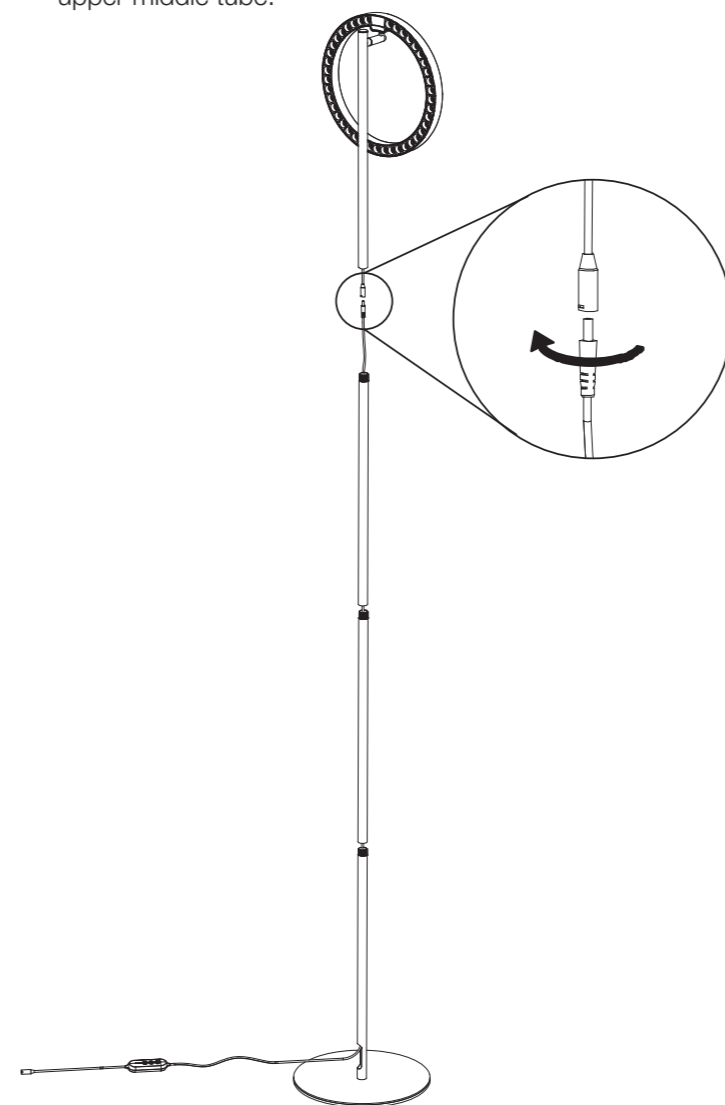


- a) LED indicator for timer setting
- b) [L] Timer
- c) [⊙] Light intensity
- d) [⏻] ON/OFF

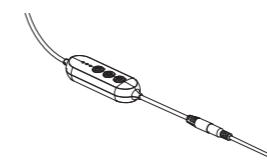


## Assembling the light

1. Screw the lower tube (3) to the base plate (4). Check that the slot faces downwards.
2. Thread the cable with the control box through the tube via the slot in the bottom.
3. Continue to thread the cable through the middle tubes one at a time, before screwing them into place.
4. Connect the cable to the connector on the light. Turn the connector clockwise to lock it in place.
5. With the connector in the tube, screw the light onto the upper middle tube.



6. Connect the control box to the mains adapter and plug the light into a wall socket.



## Using the light

1. Put the light where you want to use it. Check that the plants are positioned centrally under the light.
2. The light will turn on automatically when it is plugged into a wall socket.
3. Set the timer by pressing [L].
  - Press [L] once to set the timer for 8 hours on/16 hours off. The LED indicator will show 8H.
  - Press [L] a second time to set the timer for 12 hours on/12 hours off. The LED indicator will show 12H.
  - Press [L] a third time to set the timer for 16 hours on/8 hours off. The LED indicator will show 16H.
  - Press the button a fourth time to switch the timer off and have the light on constantly.
4. Set the required light intensity by pressing [⊙] repeatedly. Toggle between 5 different intensities: 100%, 80%, 60%, 40%, 20%.
5. Press [⏻] to switch the light off. **Note:** While the light is connected an electricity supply, the most recent setting will be stored. The memory will be erased when the light is unplugged.

## Specifications

**Mains adapter** 220-240V AC, 50-60 Hz

**Power cable** 1.8 m

**Control box cable** 1.8 m

**Light source** LED

**Photosynthetic photon flux**

**PPF** 15 μmol/s

**PPFD @20 cm** 81 μmol/m<sup>2</sup>/s

**Wavelength**

**Blue** 450 nm

**Red** 650 nm

**Power** 24 W

**IP rating** IP20

**Operating temp.** -20-40°C

**Dimensions** Diameter 300 × 1645 mm

# Växtbelysning

Art.nr 31-7348 Modell TG214

Läs igenom hela bruksanvisningen före användning och spara den sedan för framtida bruk. Vi reserverar oss för ev. text- och bildfel samt ändringar av tekniska data. Vid tekniska problem eller andra frågor, kontakta vår kundtjänst.

## Säkerhet

### ⚠ Varning!

 Endast avsedd för inomhusbruk.

 Klass II-produkt. Dubbel skyddsisolering.

 Denna produkt är inte avsedd som allmänbelysning.

- Utsätt inte produkten för stark värme från spisar, öppen eld etc.
- Sänk aldrig ner produkten i vatten eller annan vätska.
- Låt aldrig vatten eller annan vätska komma i kontakt med ljuskällan.
- Försök aldrig att öppna produkten, reparera, demontera eller modifiera den på något sätt.
- Anslutningskabeln får inte bytas. Om den på något sätt skadas ska produkten kasseras.
- Ljuskällan får endast bytas av auktoriserad servicepersonal.

## Skötsel och underhåll

- Dra alltid ut stickproppen ur vägguttaget före rengöring.
- Rengör produkten med en lätt fuktad trasa. Använd ett mildt rengöringsmedel, aldrig lösningsmedel eller frätande kemikalier.

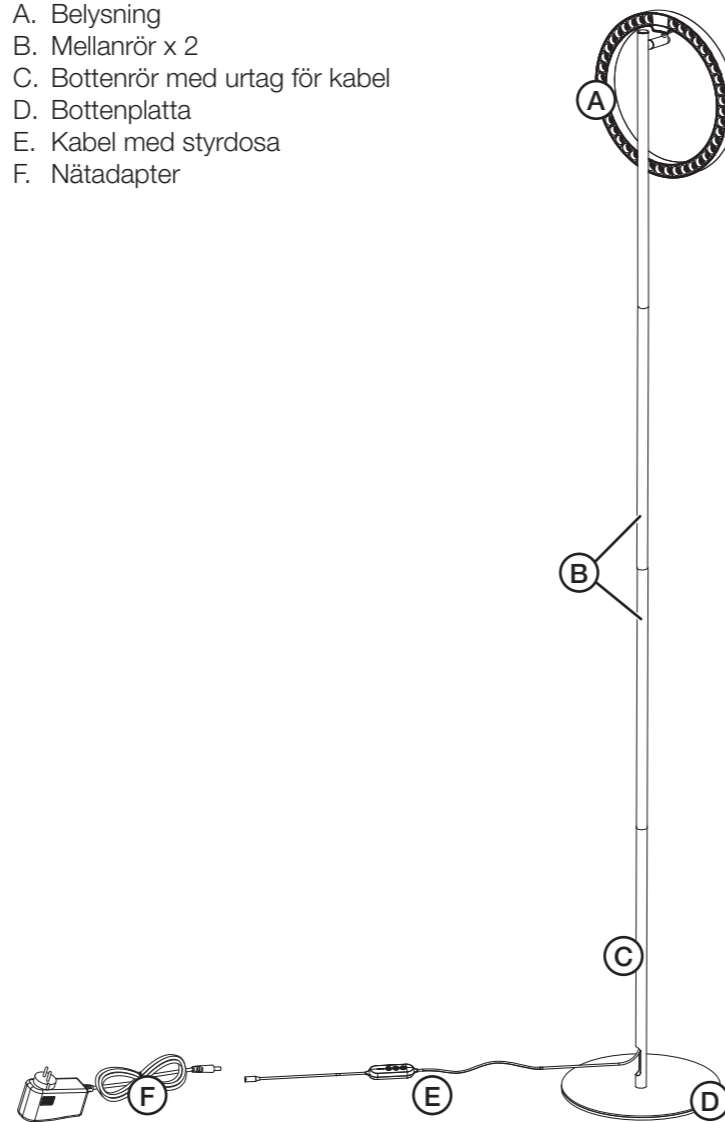
## Avfallshantering

Denna symbol innebär att produkten inte får kastas tillsammans med annat hushållsavfall. Detta gäller inom hela EU. För att förebygga eventuell skada på miljö och hälsa, orsakad av felaktig avfallshandling, ska produkten lämnas till återvinning så att materialet kan tas omhand på ett ansvarsfullt sätt. När du lämnar produkten till återvinning, använd dig av de returhanteringsystem som finns där du befinner dig eller kontakta inköpsstället. De kan se till att produkten tas om hand på ett för miljön tillfredställande sätt.

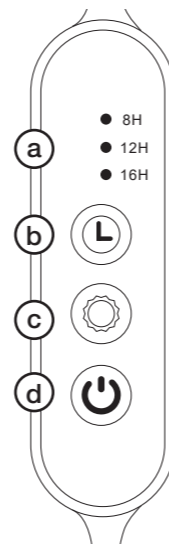


## Produktbeskrivning

- A. Belysning
- B. Mellanrör x 2
- C. Bottenrör med urtag för kabel
- D. Bottenplatta
- E. Kabel med styrdosa
- F. Nätadapter

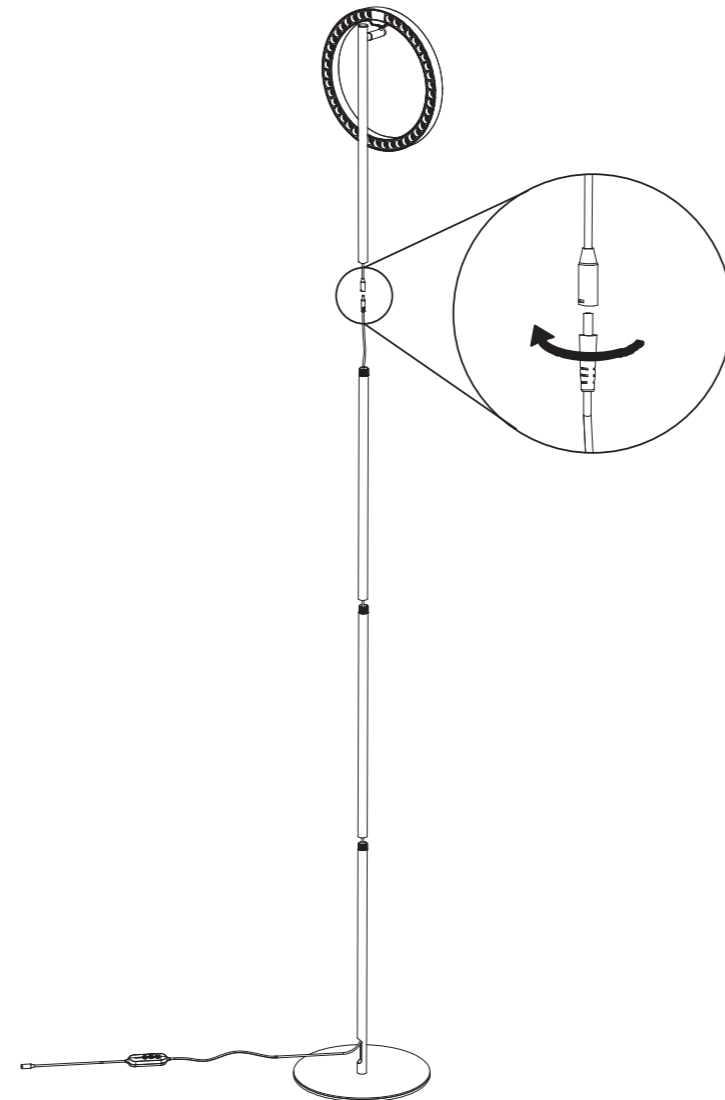


- a) LED-indikator timerinställning
- b) [L] Timer
- c) [L] Ljusstyrka
- d) [P] ON/OFF

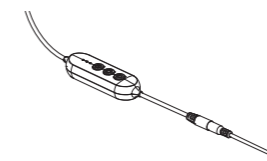


## Montering

1. Skruva fast bottenröret (3) i bottenplattan (4), se till att urtaget är nedåt.
2. Trä kabeln med styrdosan genom röret via urtaget i botten.
3. Fortsätt att trä kablén genom mellanröret, ett i taget, innan de skruvas på plats.
4. Koppla ihop kablén med anslutningen på belysningsdelen, vrid kontakten medsols för att låsa.
5. Med kontakten i röret, skruva fast belysningsdelen på det övre mittenröret.



6. Koppla i hop styrdosakablén med nätadaptern och sätt stickkontakten i väggen.



## Användning

1. Placera växtbelysningen på önskad plats. Se till att växten befinner sig mitt under belysningen.
2. Belysningen tänds automatiskt när sladden sätts i vägguttaget.
3. Ställ in önskad timerfunktion med [L].
  - Tryck på [L] en gång för timerinställningen 8 timmar på/16 timmar av. LED-indikatorn lyser vid 8H.
  - Tryck en andra gång på [L] för timerinställningen 12 timmar på/12 timmar av. LED-indikatorn lyser vid 12H.
  - Tryck en tredje gång på [L] för timerinställningen 16 timmar på/8 timmar av. LED-indikatorn lyser vid 16H.
  - Tryck en fjärde gång för att stänga av timern och ha ljuset på konstant.
4. Ställ in önskad ljusstyrka genom att trycka upprepade gånger på [L]. Cykla mellan 5 olika: 100%, 80%, 60%, 40%, 20%.
5. Tryck på [P] för att stänga av belysningen. **Obs!** Så länge strömsladden sitter i kommer enheten att komma ihåg den senaste inställningen. Minnet raderas när strömmen bryts.

## Specifikationer

<b>Nätadapter</b>	220-240 V AC, 50-60 Hz
<b>Nätkabel</b>	1,8 m
<b>Styrdoskabel</b>	1,8 m
<b>Ljuskälla</b>	LED
<b>Fotosyntetiskt fotonflöde</b>	
PPF	15 µmol/s
PPFD @20 cm	81 µmol/m <sup>2</sup> /s
<b>Våglängd</b>	
Blå	450 nm
Röd	650 nm
<b>Effekt</b>	24 W
<b>Kapslingklass</b>	IP 20
<b>Användningstemp</b>	-20-40 °C
<b>Mått</b>	Ø 300 x 1645 mm

# Plantelys

Art.nr 31-7348 Modell TG214


Les gjennom hele bruksanvisningen før produktet tas i bruk og ta vare på den for fremtidig bruk. Vi tar forbehold om eventuelle feil i tekst og bilder, samt endringer av tekniske data. Ved tekniske problemer eller spørsmål, ta kontakt med vårt kundesenter.

## Sikkerhet

### ⚠ Advarsel!

 Kun til innendørs bruk.

 Klasse II-produkt. Dobbel beskyttelsesisolering.

 Dette produktet er ikke beregnet som allmennbelysning.

- Utsett ikke produktet for sterk varme fra f.eks. komfyrer, åpen ild etc.
- Senk aldri produktet ned i vann eller annen væske.
- La aldri vann eller annen væske komme i kontakt med lyskilden.
- Forsøk aldri å åpne, reparere, demontere eller modifisere produktet på noe vis.
- Tilkoblingskabelen må ikke skiftes ut. Hvis kabelen blir skadet, må hele produktet kasseres.
- Lyskilden skal kun byttes av autorisert installasjonsvirksomhet.

## Vedlikehold

- Trekk alltid støpselet ut fra stikkkontakten før rengjøring.
- Rengjør produktet med en lett fuktet klut. Bruk et mildt rengjøringsmiddel, aldri løsemidler eller etsende kjemikalier.

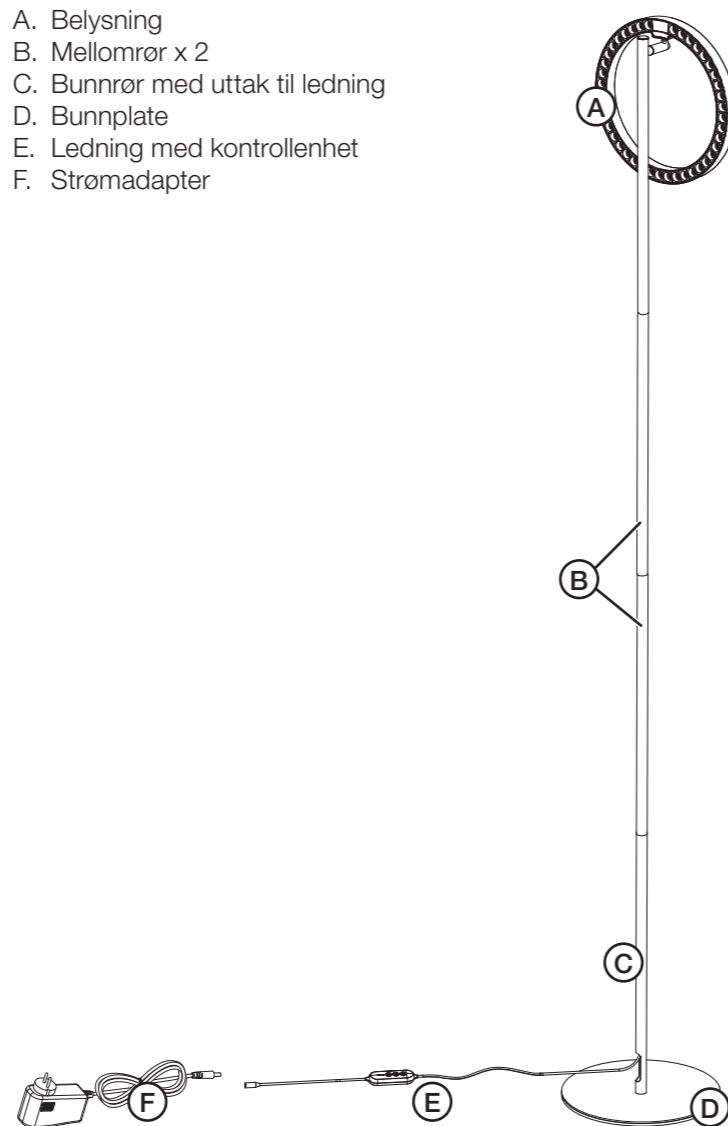
## Avfallshåndtering

Symbolet betyr at produktet ikke skal kastes sammen med øvrig husholdningsavfall. Dette gjelder i hele EØS. For å forebygge eventuelle skader på helse og miljø som følge av feil håndtering av avfall, skal produktet leveres til gjenvinning, slik at materialet blir tatt hånd om på en tilfredsstillende måte. Benytt eksisterende systemer for returhåndtering eller kontakt forhandler når produktet skal kasseres. De vil ta hånd om produktet på en miljømessig forsvarlig måte.

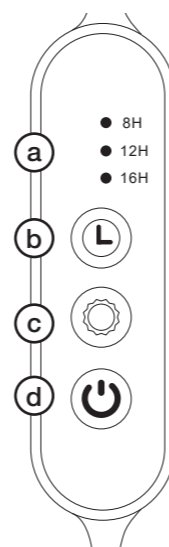


## Produktbeskrivelse

- A. Belysning
- B. Mellomrør x 2
- C. Bunnrør med uttak til ledning
- D. Bunnplate
- E. Ledning med kontrollenhet
- F. Strømadapter

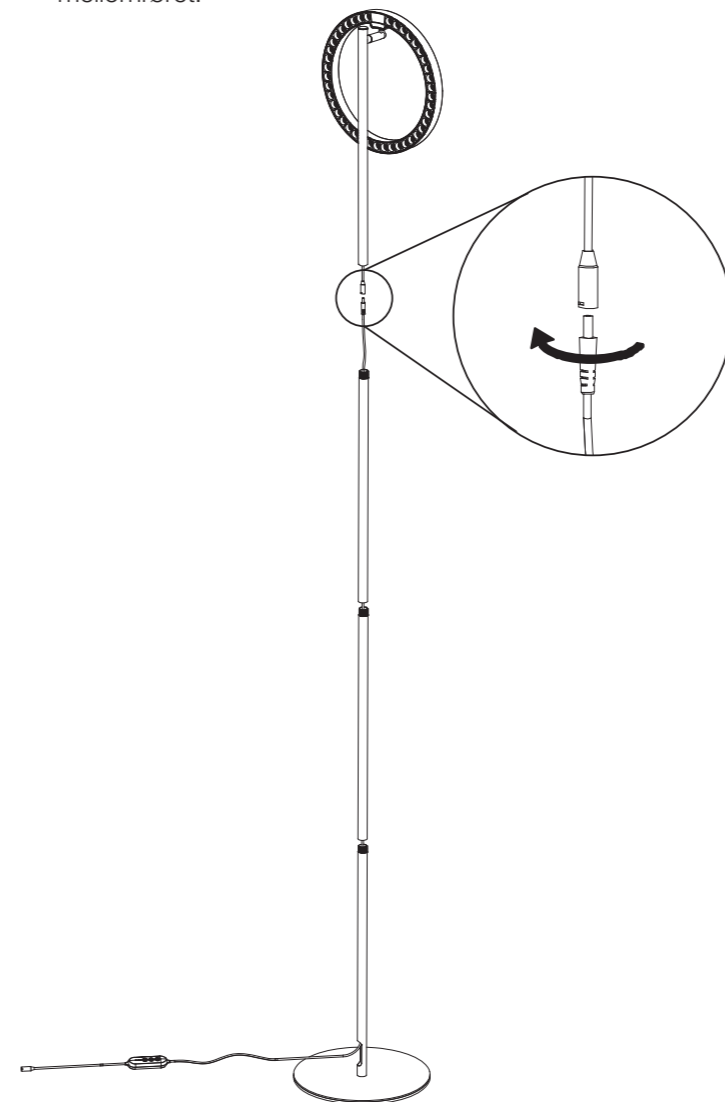


- a) LED-indikator, timerinnstilling
- b) [L] Timer
- c) [L] Lysstyrke
- d) [U] ON/OFF

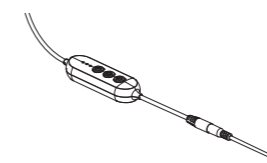


## Montering

1. Skru bunnrøret (3) fast til bunnplaten (4), påse at uttaket vender nedover.
2. Tre ledningen med kontrollenheten gjennom røret via uttaket i bunnen.
3. Fortsett å tre ledningen gjennom mellomrørene, et av gangen, før de skrues på plass.
4. Koble ledningen til tilkoblingen på lampedelen, vri kontakten medsols for å låse den.
5. Med kontakten i rørene, skru lampedelen fast på det øvre mellomrøret.



6. Koble sammen kontrollenhetsledningen med strømadapteren og sett stikkkontakten i veggen.



## Bruk

1. Plasser plantelyset på et egnet sted. Påse at planten befinner seg midt under lyset.
2. Lyset tennes automatisk når stikkkontakten settes i vegguttaket.
3. Still inn ønsket timerfunksjon med [L].
  - Trykk på [L] én gang for timerinnstillingen 8 timer på/16 timer av. LED-indikatoren lyser ved 8H.
  - Trykk en gang til på [L] for timerinnstillingen 12 timer på/12 timer av. LED-indikatoren lyser ved 12H.
  - Trykk en tredje gang på [L] for timerinnstillingen 16 timer på/8 timer av. LED-indikatoren lyser ved 16H.
  - Trykk en fjerde gang for å slå av timeren og ha lyset tent konstant.
4. Still inn ønsket lysstyrke ved å trykke gjentatte ganger på [L]. Gå stegvis mellom 5 forskjellige nivåer: 100%, 80%, 60%, 40%, 20%.
5. Trykk på [U] for å slukke lyset. **Obs!** Så lenge ledningen er koblet til, vil enheten huske de sist brukte innstillingene. Minnet slettes når strømmen brytes.

## Spesifikasjoner

<b>Strømadapter</b>	220-240V AC, 50-60 Hz
<b>Strømledning</b>	1,8 meter
<b>Ledning med kontrollenhet</b>	1,8 meter
<b>Lyskilde</b>	LED
<b>Fotosyntetisk foton-flyt</b>	
<b>PPF</b>	15 µmol/s
<b>PPFD @20 cm</b>	81 µmol/m²/s
<b>Bølgelengde</b>	
<b>Blå</b>	450 nm
<b>Rød</b>	650 nm
<b>Effekt</b>	24 W
<b>Kapslingsgrad</b>	IP20
<b>Brukstemp.</b>	-20-40 °C.
<b>Mål</b>	Ø 300 × 1645 mm

# Kasvivalaisin

Tuotenro 31-7348 Malli TG214

Lue koko käyttöohje ja säästä se tulevaa käyttöä varten. Pidätämme oikeuden teknisten tietojen muutoksiin. Emme vastaa mahdollisista teksti- tai kuvavirheistä. Jos tuotteeseen tulee teknisiä ongelmia, ota yhteys asiakaspalveluun.

## Turvallisuus

### Varoitus!

 Vain sisäkäyttöön.

 Luokan II tuote. Kaksinkertainen suojaeristys.

 Tuote ei ole tarkoitettu yleisvaloksi.

- Älä altista tuotetta lieden, avotulen ym. kuumuudelle.
- Älä upota tuotetta veteen tai muuhun nesteeseen.
- Varmista, että vesi ja muut nesteet eivät pääse kosketuksiin lampun kanssa.
- Älä avaa, korjaa, pura tai muokkaa tuotetta millään tavalla.
- Liitäntäjohtoa ei saa vaihtaa. Jos johto vahingoittuu, tuote tulee poistaa käytöstä.
- Lampun saa vaihtaa vain valtuutetussa huoltoliikkeessä.

## Huolto ja kunnossapito

- Irrota pistoke pistorasiasta aina ennen tuotteen puhdistamista.
- Pyyhi tuote kevyesti kostutetulla liinalla. Käytä mietoa puhdistusainetta. Älä käytä liuottimia tai syövyttäviä kemikaaleja.

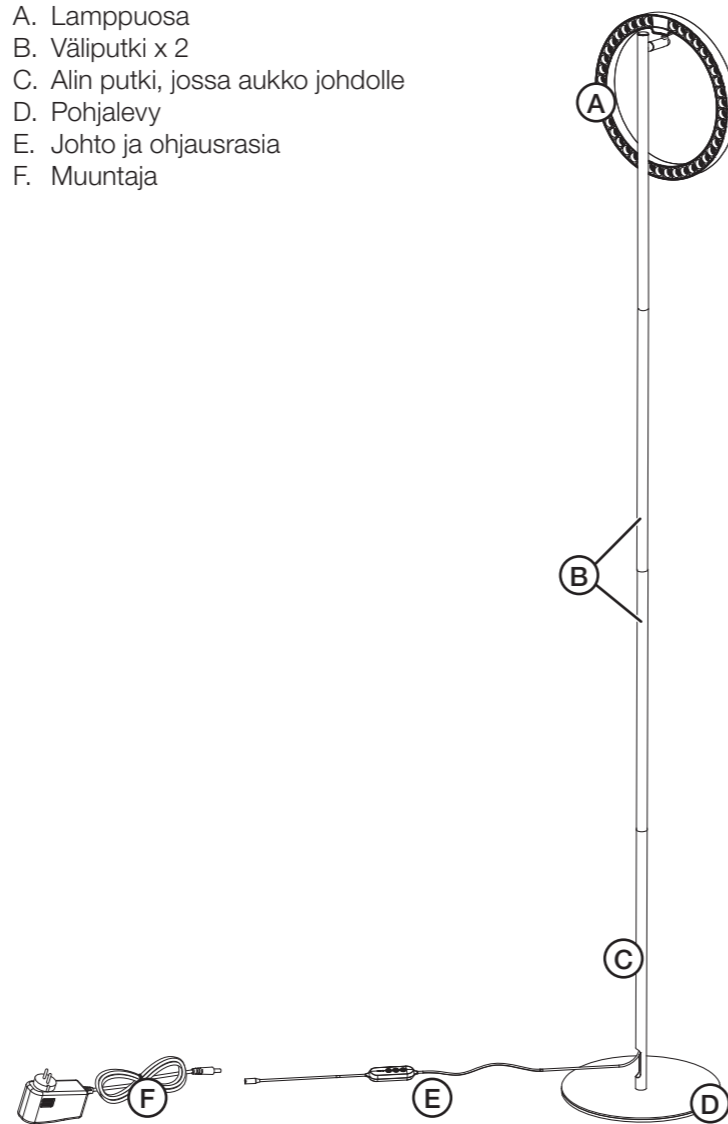
## Kierrättäminen

Tämä kuvake tarkoittaa, että tuotetta ei saa hävittää kotitalousjätteen seassa. Tämä koskee koko EU-aluetta. Virheellisestä hävittämisestä johtuvien mahdollisten ympäristö- ja terveyshaittojen ehkäisemiseksi tuote tulee viedä kierrätettäväksi, jotta materiaali voidaan käsitellä vastuullisella tavalla. Kierrätä tuote käyttämällä paikallisia kierrätysjärjestelmiä tai ota yhteys ostopaikkaan. Ostopaikassa tuote kierrätetään vastuullisella tavalla.

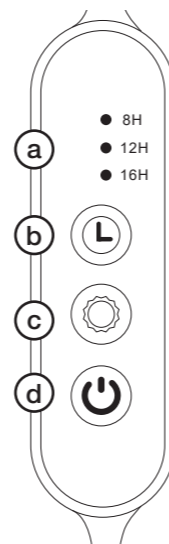


## Tuotekuvaus

- A. Lamppuosa  
B. Väliputki x 2  
C. Alin putki, jossa aukko johdolle  
D. Pohjalevy  
E. Johto ja ohjausrasia  
F. Muuntaja

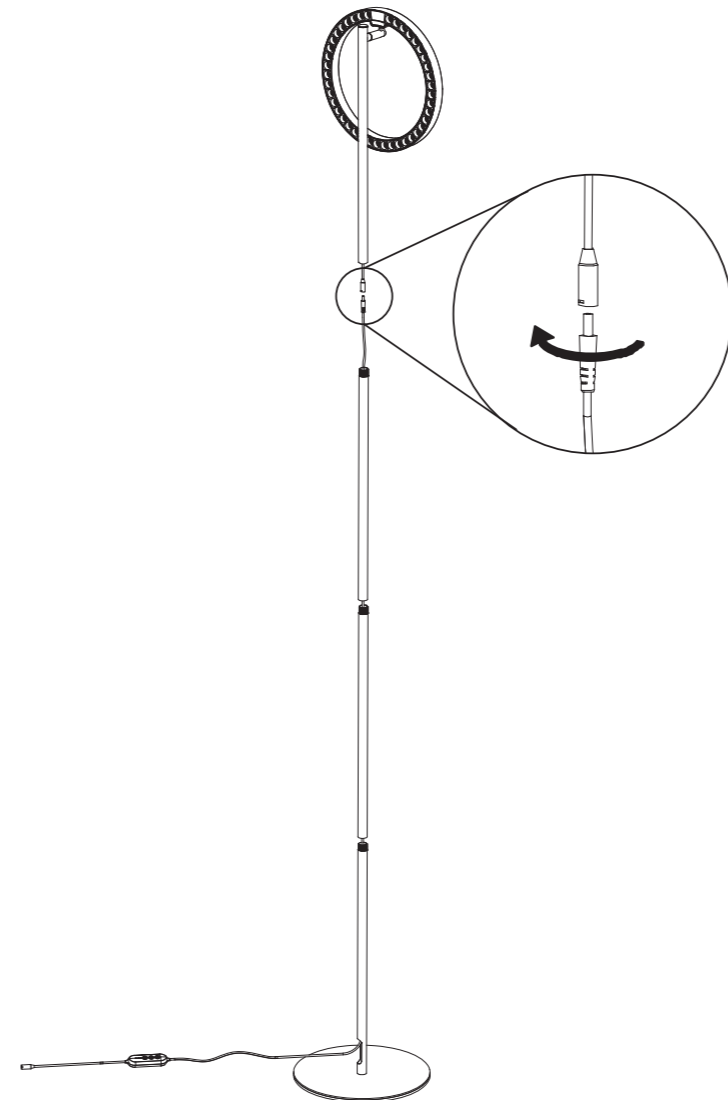


- a) Ajastimen LED-merkkivalo  
b) [L] Ajastin  
c) [L] Valonvoimakkuus  
d) [U] ON/OFF

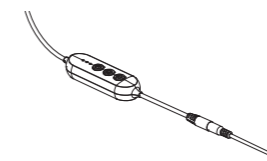


## Asennus

1. Kierrä alin putki (3) pohjalevyyn (4) ja varmista, että johdon aukko on alhaalla.
2. Pujota johto putken läpi alimman putken aukosta.
3. Pujota johto seuraavaksi väliputkien läpi, yksi putki kerrallaan, ennen kuin ne kiinnitetään toisiinsa.
4. Yhdistä johto valaisinosaan, kiinnitä liittimet toisiinsa kääntämällä myötäpäivään.
5. Aseta liittimet putkien sisälle ja kierrä ylin putki kiinni ylempään väliputkeen.



6. Yhdistä ohjausrasialla varustettu johto verkkojohtoon ja liitä pistoke pistorasiaan.



## Käyttö

1. Aseta kasvivalaisin sopivaan paikkaan. Varmista, että kasvi on valaisimen alla.
2. Valaisin syttyy automaattisesti, kun johto kiinnitetään pistorasiaan.
3. Ota ajastin käyttöön painikkeella [L].
  - Paina kerran [L], jolloin valo palaa 8 tuntia ja on pois päältä 16 tuntia. LED-merkkivalo palaa kohdassa 8H.
  - Paina uudelleen [L], jolloin valo palaa 12 tuntia ja on pois päältä 12 tuntia. LED-merkkivalo palaa kohdassa 12H.
  - Paina kolmannen kerran [L], jolloin valo palaa 16 tuntia ja on pois päältä 8 tuntia. LED-merkkivalo palaa kohdassa 16H.
  - Sammuta ajastin painamalla painiketta neljännen kerran, jolloin valo palaa jatkuvasti.
4. Aseta haluamasi valonvoimakkuus painamalla useita kertoja [L]. Valittavana on 5 eri kirkkautta: 100%, 80%, 60%, 40%, 20%.
5. Sammuta valaisin painamalla [U]. **Huom.!** Kasvivalaisin muistaa viimeisimmän asetuksen virtajohton ollessa kiinni. Muistin tiedot poistuvat, kun virta katkeaa.

## Tiedot

<b>Muuntaja</b>	220-240 V AC, 50-60 Hz
<b>Virtajohto</b>	1,8 m
<b>Johto ja ohjausrasia</b>	1,8 m
<b>Lamppu</b>	LED
<b>Fotosynteettinen fotonivuo</b>	
<b>PPF</b>	15 µmol/s
<b>PPFD @20 cm</b>	81 µmol/m²/s
<b>Aallonpituus</b>	
<b>Sininen</b>	450 nm
<b>Punainen</b>	650 nm
<b>Teho</b>	24 W
<b>Kotelointiluokka</b>	IP 20
<b>Käyttölämpötila</b>	-20...+40 °C
<b>Mitat</b>	Ø 300 × 1645 mm