

Wardrobe lighting

Art. no. 36-8967 Model OCL-0930 L36
36-8968 OCL-0930 L56

Please read the entire instruction manual before using the product and then keep it for future reference. We accept no liability for any errors in the text or images and reserve the right to make any necessary changes to technical data. If you have technical problems or other questions, please contact our customer service team.

Safety



Warning

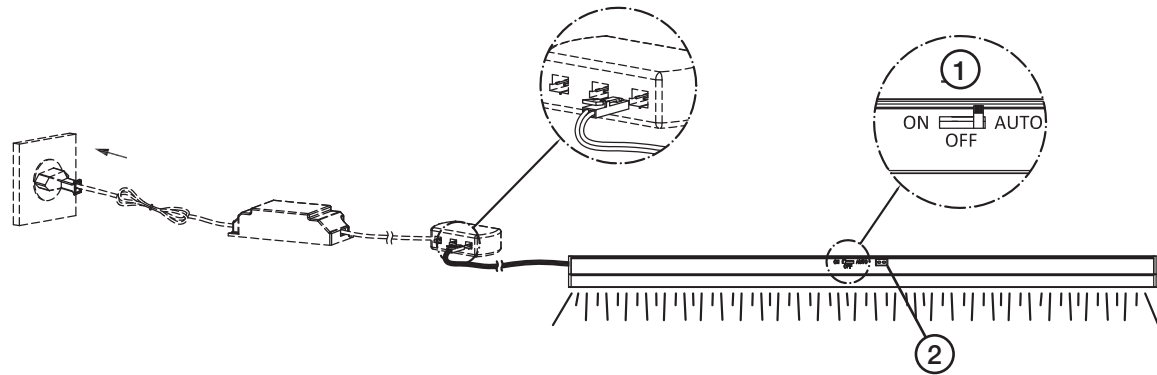
- Do not dismantle or modify the product or the mains adapter in any way.
- Never use the product if the product, the mains lead or the mains adapter is damaged or malfunctioning in any way. Unplug the product immediately in the event of any damage to the product.
- Do not use the product in environments where explosive or flammable gases are stored or used.
- The product must only be connected to the mains adapter supplied with it.
- Never connect other types of products to the mains adapter.
- The product must not be installed on a wet or electrically conductive surface.
- Make sure that the cables are not damaged whilst the product is being installed.
- The power cord must not be crushed or damaged. Protect it from sharp edges, oil and heat.
- Do not carry the product using the mains lead and do not use the lead for other products.
- The mains lead must not be shortened or cut.
- Never let children play with the product.
- Use fasteners suitable for the type of surface and ensure that there are no electrical cables or water pipes in the wall where you intend to drill or screw.
- The light source of this product cannot be replaced. At the end of its life, the whole product must be replaced.



The light source is not dimmable.



The product is only intended for personal domestic use and only in the manner described in this instruction manual.



Product description

Compatible with: LED driver 36-8969.

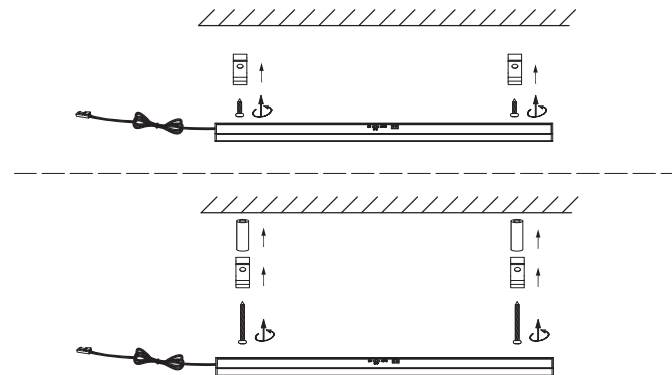
- On/Off/Auto button
- IR sensor

Installation

To ensure that the sensor functions correctly, do not mount the light more than 5 cm from the door.

- Mount the light in the desired location using the plate, spacer and screws. Use the plate as a template and mark out the position of the two screw holes on the surface.

Note: Use fasteners suitable for the type of surface and ensure that there are no concealed electrical cables or water pipes in the place where you intend to drill or screw.



- Connect to an LED driver (sold separately).

Sensor

	Light	IR sensor
	ON	OFF
	OFF	OFF
	ON The light comes on when the IR sensor reacts to movement.	ON

Responsible disposal

This symbol indicates that the product should not be disposed of with general household waste. This applies throughout the entire EU. In order to prevent any harm to the environment or health hazards caused by incorrect waste disposal, the product must be handed in for recycling so that the materials can be disposed of in a responsible way. To recycle the product, take it to your local recycling facility or contact the retailer. They will ensure that the product is disposed of in a way that does not harm the environment.



Specifications

Colour temperature 3000 K

Powered by 12 V

Light 36-8967 36-8967

Lumens 100 lm 180 lm

Heat output 1 W 2 W

Length 36 cm 55 cm

Skåpbelysning

Art.nr 36-8967 Modell OCL-0930 L36
36-8968 OCL-0930 L56

Läs igenom hela bruksanvisningen före användning och spara den sedan för framtida bruk. Vi reserverar oss för ev. text- och bildfel samt ändringar av tekniska data. Vid tekniska problem eller andra frågor, kontakta vår kundtjänst.

Säkerhet

⚠ Varning!

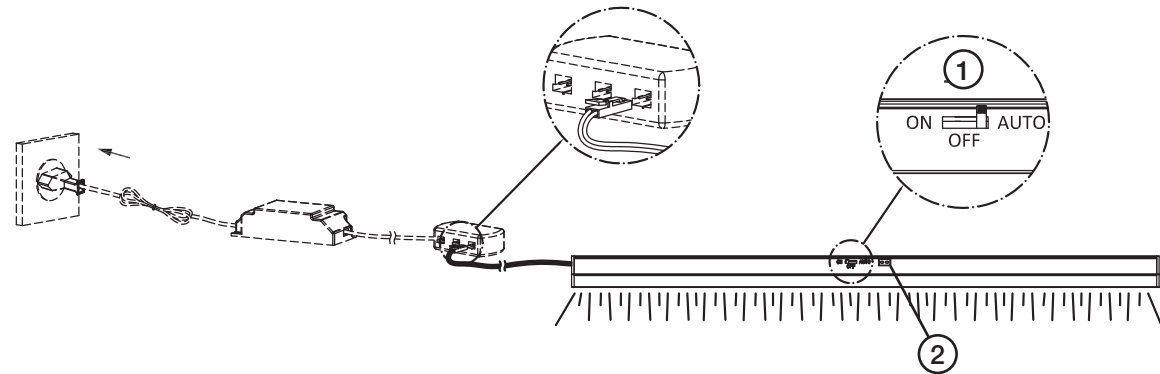
- Produkten eller nätadaptern får inte modifieras eller demonteras på något sätt.
- Använd aldrig produkten om den, nätkabeln eller nätadaptern på något sätt är skadade eller inte fungerar normalt. Dra omedelbart ur stickproppen om skador uppstår på produkten.
- Använd inte produkten i miljöer där explosiva eller brännbara gaser eller vätskor förvaras eller används.
- Produkten får endast anslutas till medföljande nätadapter.
- Anslut aldrig andra typer av produkter till nätadaptern.
- Installera inte produkten på en fuktig eller elektriskt ledande yta.
- Se till att kablar inte skadas när produkten installeras.
- Nätkabeln får inte klämmas eller skadas; skydda den mot vassa kanter, olja och värme.
- Lyft inte produkten i kabeln och använd inte kabeln till andra produkter.
- Nätkabeln får inte kortas av.
- Låt aldrig barn leka med produkten.
- Använd för underlaget lämplig fästmetod och försäkra dig om att väggen där du ev. tänker borra eller skruva är fri från el- och vattenledningar.
- Den här armaturens ljuskälla går inte att ersätta, så när ljuskällan är förbrukad ska hela armaturen ersättas.



Ljuskällan är inte dimbar.



Produkten är endast avsedd för privat bruk i hemmet på det sätt som beskrivs i den här bruksanvisningen.



Produktbeskrivning

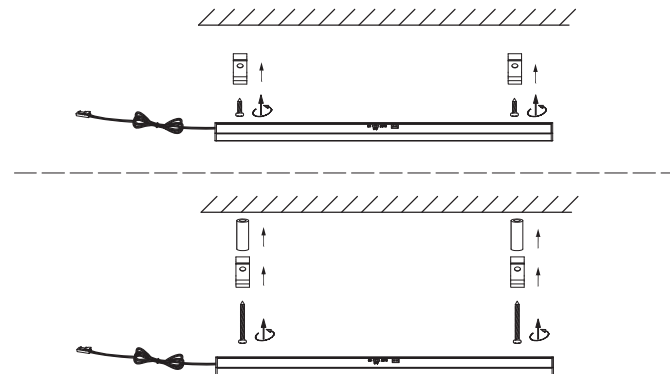
Passar till: LED-driver 36-8969.

1. Knapp, på/av/auto
2. IR-sensor

Montering

För att säkerställa sensorns funktion bör inte garderobsbelysningen monteras längre än 5 cm från dörren.

1. Fäst belysningen på önskad plats med medföljande fäste, distans och skruv. Använd belysningens fäste som mall och märk ut var på underlaget du ev. behöver borra.
Obs! Använd för underlaget lämplig fästmetod och försäkra dig om att området där du ev. tänker borra eller skruva är fritt från el- och vattenledningar.



2. Anslut belysningen till en LED-driver (säljs separat).

Sensor

	Ljus	IR-sensor
	PÅ	AV
	AV	AV
	PÅ. Ljuset tänds när IR-sensorn reagerar på rörelser.	PÅ

Avfallshandling

Denna symbol innebär att produkten inte får kastas tillsammans med annat hushållsavfall. Detta gäller inom hela EU. För att förebygga eventuell skada på miljö och hälsa, orsakad av felaktig avfallshandling, ska produkten lämnas till återvinning så att materialet kan tas omhand på ett ansvarsfullt sätt. När du lämnar produkten till återvinning, använd dig av de returhanteringssystem som finns där du befinner dig eller kontakta inköpsstället. De kan se till att produkten tas om hand på ett för miljön tillfredställande sätt.



Specifikationer

Färgtemperatur 3000 K

Drivs med 12 V

Belysning	36-8967	36-8967
Lumen	100 lm	180 lm
Effekt	1 W	2 W
Längd	36 cm	55 cm

Skapbelysning

Art. nr. 36-8967 Modell OCL-0930 L36
36-8968 OCL-0930 L56

Les gjennom hele bruksanvisningen før produktet tas i bruk, og ta vare på den for fremtidig bruk. Vi tar forbehold om eventuelle feil i tekst og bilder, samt endringer av tekniske data. Ved tekniske problemer eller spørsmål, ta kontakt med vårt kundesenter.

Sikkerhet

⚠ Advarsel!

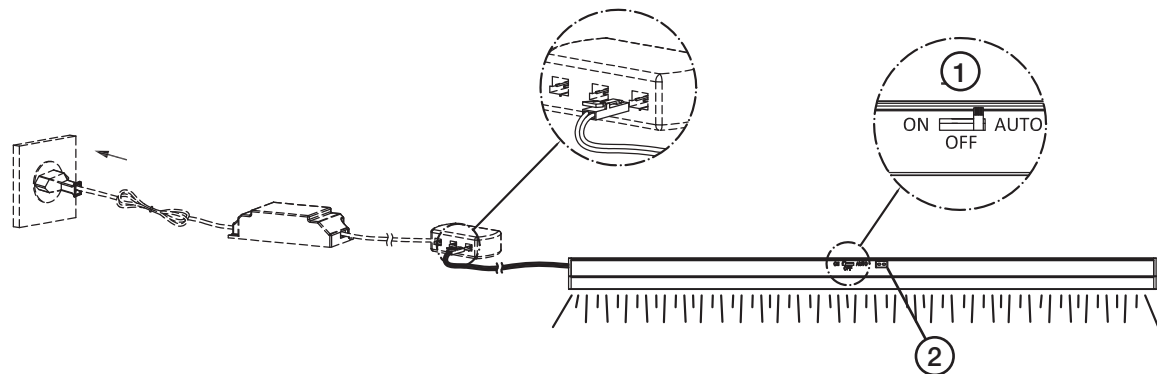
- Produktet eller strømadapteren må ikke demonteres eller modifiseres.
- Bruk ikke produktet dersom det, strømkabelen eller støpselet er skadet eller ikke virker som det skal. Hvis det oppstår skader på produktet, skal støpselet trekkes ut av stikkontakten umiddelbart.
- Bruk ikke produktet i miljøer hvor eksplosive eller lett antennelige gasser eller væsker oppbevares eller brukes.
- Produktet skal kun kobles til medfølgende strømadapter.
- Koble aldri til andre typer produkter til strømadapteren.
- Produktet må ikke installeres på et fuktig eller elektrisk ledende underlag.
- Pass på så ikke kablene skades ved installasjon.
- Strømkabelen må ikke komme i klem eller skades. Beskytt den mot skarpe kanter, olje og varme.
- Løft ikke produktet etter kabelen, og bruk ikke kabelen til andre produkter.
- Strømkabelen må heller ikke kortes ned.
- La aldri barn leke med produktet.
- Fest produktet med et festemiddel tilpasset underlaget og forsikre deg om at det ikke finnes strømledninger eller vannrør i konstruksjonen der du skal bore/skru.
- Lyskilden på armaturen kan ikke skiftes ut, så når den ikke virker lenger skal hele armaturen byttes ut.



Lyskilden kan ikke dimmes.



Produktet er kun beregnet til normal privat bruk, og slik som beskrives i denne bruksanvisningen.



Produktbeskrivelse

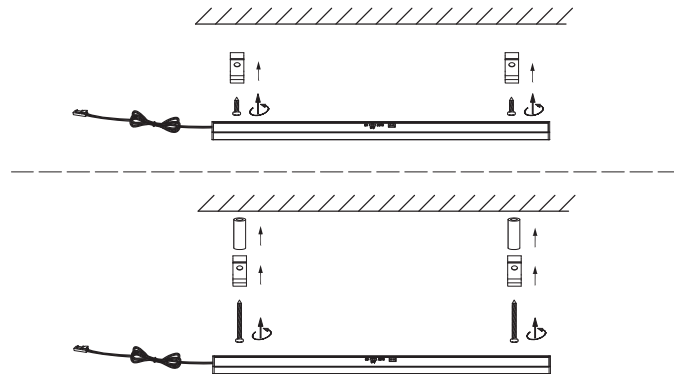
Passer til: LED-driver 36-8969.

1. Knapp, på/av/auto
2. IR-sensor

Montering

For å sikre at sensoren virker som den skal, må den ikke monteres lengre enn 5 cm fra døren.

1. Fest belysningen på ønsket sted med medfølgende feste, avstandsstykke og skru. Bruk belysningsfestet som mal og merk på underlaget hvor du eventuelt må bore.
Obs! Bruk en festemetode som er egnet for underlaget og forviss deg om at ikke finnes skjulte strømledninger eller vannrør i underlaget du skal bore eller skru i.



2. Belysningen kobles til en LED-driver (selges separat).

Sensor

	Lys	IR-sensor
	PÅ	AV
	AV	AV
	PÅ. Lyset tennes når IR-sensoren reagerer på bevegelser.	PÅ

Avfallshåndtering

Symbolet betyr at produktet ikke skal kastes sammen med øvrig husholdningsavfall. Dette gjelder i hele EØS. For å forebygge eventuelle skader på helse og miljø som følge av feil håndtering av avfall, skal produktet leveres til gjenvinning, slik at materialet blir tatt hånd om på en tilfredsstillende måte. Benytt eksisterende systemer for returhåndtering eller kontakt forhandler når produktet skal kasseres. De vil ta hånd om produktet på en miljømessig forsvarlig måte.



Spesifikasjoner

Fargetemperatur 3000 K

Drives med 12 V

Belysning	36-8967	36-8968
Lumen	100 lm	180 lm
Effekt	1 W	2 W
Lengde	36 cm	55 cm

Kaappivalaisin

Tuotenro 36-8967 Malli OCL-0930 L36
36-8968 OCL-0930 L56

Lue käyttöohje ennen tuotteen käyttöönottoa ja säilytä se tulevaa tarvetta varten. Pidätämme oikeuden teknisten tietojen muutoksiin. Emme vastaa mahdollisista teksti- tai kuvavirheistä. Jos tuotteeseen tulee teknisiä ongelmia, ota yhteys asiakaspalveluun.

Turvallisuus



Varoitus!

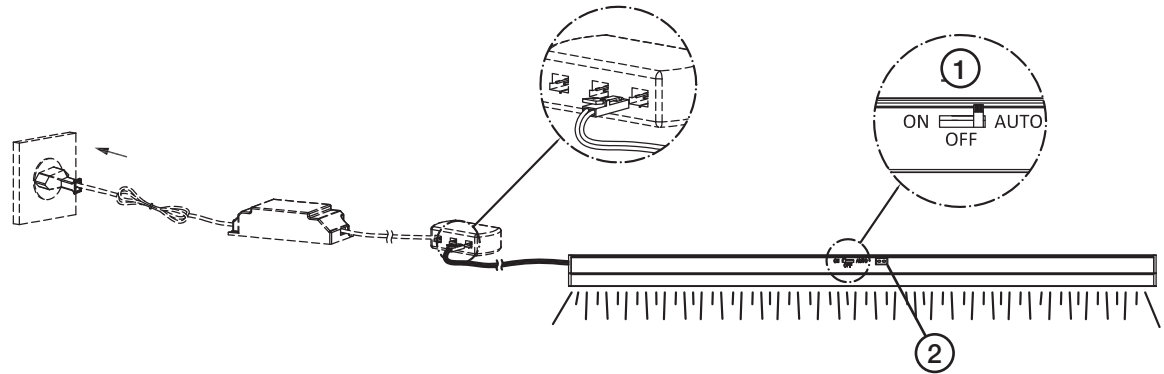
- Tuotetta tai muuntajaa ei saa muuttaa tai purkaa.
- Älä käytä tuotetta, jos se, virtajohto tai muuntaja on vaurioitunut tai jos ne eivät toimi oikealla tavalla. Jos tuote vahingoittuu, irrota pistoke välittömästi pistorasiasta.
- Älä käytä tuotetta paikoissa, joissa säilytetään tai käytetään helposti syttyviä tai räjähtäviä kaasuja tai nesteitä.
- Tuotetta saa käyttää vain mukana tulevan muuntajan kanssa.
- Älä liitä erityyppisiä tuotteita muuntajaan.
- Älä asenna tuotetta kostealle tai sähköä johtavalle pinnalle.
- Varo vahingoittamasta johtoja asennuksen aikana.
- Sijoita virtajohto niin, että virtajohto ei joudu puristuksiin ja että terävät reunat, öljyt ja kuumat pinnat eivät vahingoita sitä.
- Älä nosta tuotetta johdosta äläkä käytä johtoa muissa tuotteissa.
- Virtajohtoa ei saa lyhentää.
- Älä anna lasten leikkiä tuotteella.
- Käytä seinämateriaalille sopivaa kiinnitystapaa. Varmista, että poraus-/ruuvauskohdassa ei ole sähkö- tai vesijohtoja.
- Tämän valaisimen lamppua ei voi vaihtaa, joten koko valaisin tulee vaihtaa, kun lamppu lakkaa toimimasta.



Lamppu ei ole himmennettävä.



Tuote on tarkoitettu normaaliin käyttöön kotona käyttöohjeen ohjeiden mukaisesti.



Tuotekuvas

Sopii seuraaviin: LED-driver 36-8969.

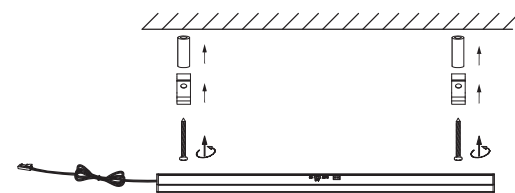
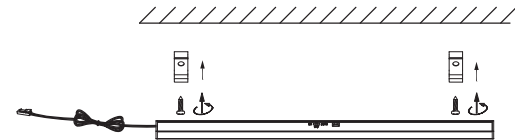
- Säädin: päällä / pois päältä / automaatti
- IR-anturi

Kiinnitys

Varmista anturin toiminta asentamalla kaappivalaisin enintään 5 cm:n etäisyydelle ovesta.

- Kiinnitä valaisin haluamaasi paikkaan mukana tulevilla kiinnikkeillä ja ruuveilla. Merkitse mahdolliset porauskohdat käyttäen valaisimen kiinnikkeitä mallina.

Huom.! Käytä pohjamateriaaliin sopivaa kiinnitystapaa. Varmista, että mahdollisessa poraus-/ruuvauskohdassa ei ole sähkö- tai vesijohtoja.



- Liitä valaisin LED-driveriin (myydään erikseen).

Anturi

	Valo	IR-anturi
	PÄÄLLÄ	POIS PÄÄLTÄ
	POIS PÄÄLTÄ	POIS PÄÄLTÄ
	PÄÄLLÄ Valo syttyy, kun IR-anturi reagoi liikkeeseen.	PÄÄLLÄ

Kierrättäminen

Tämä kuvake tarkoittaa, että tuotetta ei saa hävittää kotitalousjätteen seassa. Tämä koskee koko EU-aluetta. Virheellisestä hävittämisestä johtuvien mahdollisten ympäristö- ja terveyshaittojen ehkäisemiseksi tuote tulee viedä kierrätettäväksi, jotta materiaali voidaan käsitellä vastuullisella tavalla. Kierrätä tuote käyttämällä paikallisia kierrätysjärjestelmiä tai ota yhteys ostopaikkaan. Ostopaikassa tuote kierrätetään vastuullisella tavalla.



Tekniset tiedot

Väriämpötila 3000 K
Virransyöttö 12 V

Valaisin	36-8967	36-8967
Luumen	100 lm	180 lm
Teho	1 W	2 W
Pituus	36 cm	55 cm