

# Rechargeable Rear Bike Light

Art.no 31-6144 Model JY-6218T-1

Please read the entire instruction manual before using the product and then save it for future reference. We reserve the right for any errors in text or images and any necessary changes made to technical data. If you have any questions concerning technical problems please contact our Customer Services.

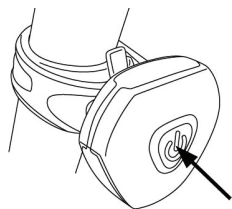
## Safety

### ⚠ Warning

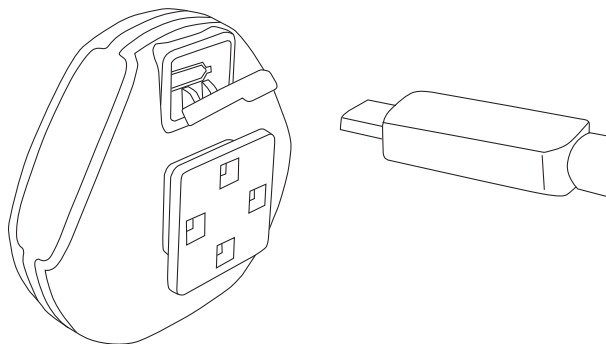
- Do not point the light beam into anyone's eyes.
- Do not let children play with the product.
- Never charge the product in flammable environments or on flammable surfaces.
- Only use the provided charger cable, connected to a USB port, for charging the product.
- Never use a defective charging cable.
- Never subject the product to high temperatures or naked flames.
- Avoid skin contact with damaged batteries.

## Product description

Press [⏻] repeatedly to turn the light on and select between three different light intensities and a flashing mode. Hold in [⏻] for approx. 2 seconds to turn the light off. The next time the bike light is turned on it will have the same intensity as it had when it was last used.



## Charging



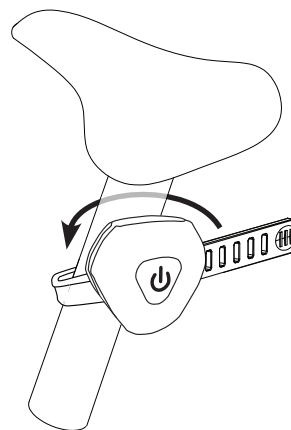
1. Open the USB port cover on the back of the light.
2. Connect the included charging cable to the charging port on the light and to a computer or other USB charger. The battery charging indicator will flash.
3. The indicator will turn off once the battery is fully charged.

Fully charge the battery before using the light for the first time. Charging time is approx. 3 hours.

**Note:** Do not charge the battery for longer than 15 hours at a time.

## Installation

Wrap the strap around the seat post and fasten by passing one of the holes over the hook.



## Care and maintenance

- Clean the product by wiping it with a damp cloth. Use only mild cleaning agents, never solvents or corrosive chemicals.
- Charge the battery if it is not to be used for an extended period.

## Responsible disposal

This symbol indicates that the product should not be disposed of with general household waste. This applies throughout the entire EU. In order to prevent any harm to the environment or health hazards caused by incorrect waste disposal, the product must be handed in for recycling so that the material can be disposed of in a responsible manner. When recycling the product, take it to your local collection facility or contact the place of purchase. They will ensure that the product is disposed of in an environmentally sound manner.



## Specifications

<b>Battery</b>	Li-poly, 260 mAh
<b>Battery charge status indicator</b>	1 stage
<b>Burn time</b>	Fixed approx. 3 hours Flashing approx. 24 hours
<b>Charging time</b>	Approx. 3 hours
<b>Dimensions</b>	40 x 40 x 20 mm
<b>Weight</b>	35 g

# Laddbar Cykellampa bak

Art.nr 31-6144 Modell JY-6218T-1

Läs igenom hela bruksanvisningen före användning och spara den sedan för framtida bruk. Vi reserverar oss för ev. text- och bildfel samt ändringar av tekniska data. Vid tekniska problem eller andra frågor, kontakta vår kundtjänst.

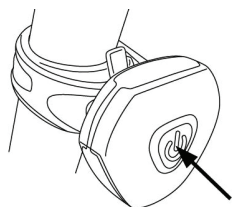
## Säkerhet

### ⚠ Varning!

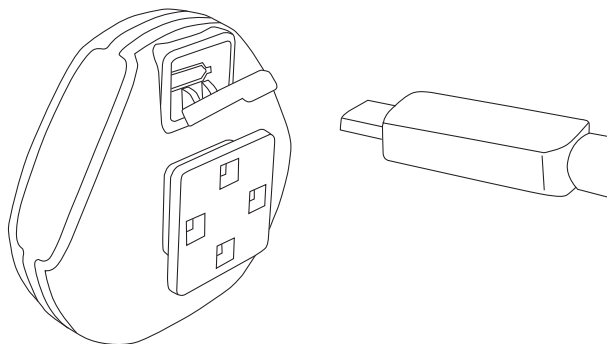
- Rikta inte ljusstrålen direkt mot ögonen.
- Låt inte barn leka med produkten.
- Ladda aldrig produkten i brandfarliga miljöer eller på brandfarliga underlag.
- Använd endast medföljande laddkabel, ansluten till ett USB-uttag, för laddning av produkten.
- Använd aldrig en defekt laddkabel.
- Utsätt aldrig produkten för höga temperaturer eller öppen eld.
- Undvik kontakt med skadade batterier.

## Knappar och funktioner

Tryck uppregade gånger på [⏻] för att slå på, välja mellan tre olika ljusstyrkor och en blinkfunktion. Håll in [⏻] i ca 2 sek för att stänga av cykelbelysningen. Cykelbelysningen startar nästa gång på det senaste inställda ljusvalet.



## Laddning



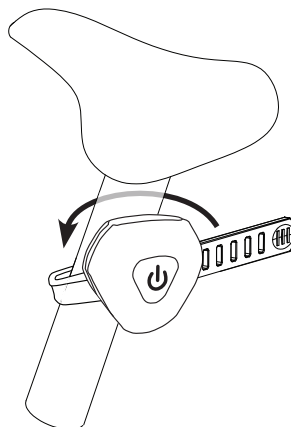
1. Öppna locket till USB-ingången på belysningens baksida.
2. Anslut medföljande laddkabel till belysningens anslutning, anslut laddkabeln till en dator eller valfri USB-laddare. Batteriindikatorn blinkar.
3. När batteriet är fulladdat släcks indikatorn.

Ladda batteriet fullt innan du använder belysningen för första gången. Laddtid ca 3 tim.

**Obs!** Ladda inte batteriet mer än 15 tim!

## Montering

Dra remmen runt sadelstolpen och fäst öglan i haken.



## Skötsel och underhåll

- Rengör produkten med en lätt fuktad trasa. Använd ett mildt rengöringsmedel, aldrig lösningsmedel eller frätande kemikalier.
- Ladda batteriet om den inte ska användas under en längre period.

## Avfallshantering

Denna symbol innebär att produkten inte får kastas tillsammans med annat hushållsavfall. Detta gäller inom hela EU. För att förebygga eventuell skada på miljö och hälsa, orsakad av felaktig avfallshantering, ska produkten lämnas till återvinning så att materialet kan tas omhand på ett ansvarsfullt sätt. När du lämnar produkten till återvinning, använd dig av de returhanteringssystem som finns där du befinner dig eller kontakta inköpsstället. De kan se till att produkten tas om hand på ett för miljön tillfredställande sätt.



## Specifikationer

<b>Batteri</b>	Li-po-batteri 260 mAh
<b>Batteriindikator</b>	1 stegs
<b>Brintid</b>	Fast ca 3 tim Blinkande ca 24 tim
<b>Laddtid</b>	Ca 3 tim
<b>Mått</b>	40 × 40 × 20 mm
<b>Vikt</b>	35 g

# Oppladbar baklykt til sykkel

Art.nr. 31-6144 Modell JY-6218T-1

Les gjennom hele bruksanvisningen før produktet tas i bruk, og ta vare på den for fremtidig bruk. Vi reserverer oss mot eventuelle feil i tekst og bilde, samt forandringer av tekniske data. Ved tekniske problemer eller ved andre spørsmål, ta kontakt med vårt kundesenter.

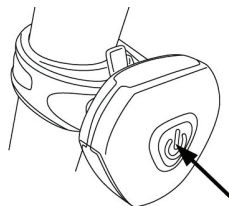
## Sikkerhet

### ⚠ Advarsel!

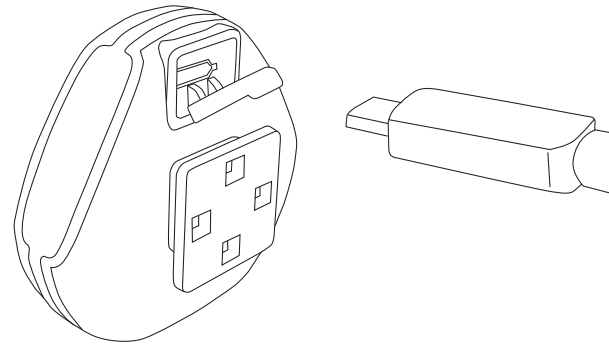
- Lysstrålen må ikke rettes direkte mot øynene.
- La ikke barn leke med produktet.
- Produktet må ikke lades i brannfarlige miljøer eller på brannfarlige underlag.
- Bruk kun medfølgende ladekabel, koblet til et USB-uttak, for lading av produktet.
- Bruk aldri en defekt ladekabel.
- Utsett aldri produktet for høy temperatur eller åpen ild.
- Unngå kontakt med skadede batterier.

## Produktbeskrivelse

Trykk gjentatte ganger på [⏻] for å slå på, eller velge mellom tre lysstyrker og en blinkeinnstilling. Hold [⏻] inne i ca. 2 sekunder for å skru av lykten. Neste gang lykten tennes vil den starte på innstillingen som sist ble brukt.



## Lading



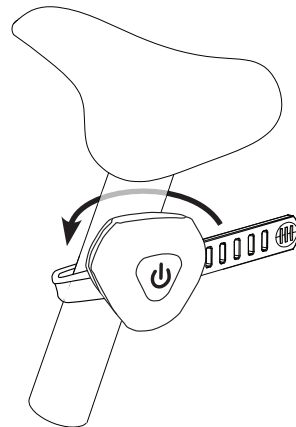
1. Åpne lokket til USB-inngangen som sitter på lyktens bakside.
2. Koble medfølgende ladekabel til lykten, deretter til en datamaskin eller valgfri USB-lader. Batteriindikatoren blinker.
3. Når batteriet er fulladet vil indikatoren slukke.

Ved første gangs bruk må batteriet lades helt opp før belysningen tas i bruk. Ladetid ca. 3 timer.

**Obs!** Batteriet må ikke stå i laderen i mer enn 15 timer!

## Montering

Dra stroppen rundt sadelstolpen og fest den i kroken.



## Vedlikehold

- Rengjør produktet med en lett fuktet klut. Bruk et mildt rengjøringsmiddel, aldri løsemidler eller etsende kjemikalier.
- Lad batteriet dersom lykten ikke skal brukes på en stund.

## Avfallshåndtering

Symbolet betyr at produktet ikke skal kastes sammen med øvrig husholdningsavfall. Dette gjelder i hele EØS. For å forebygge eventuelle skader på helse og miljø som følge av feil håndtering av avfall, skal produktet leveres til gjenvinning, slik at materialet blir tatt hånd om på en tilfredsstillende måte. Når produktet skal kasseres, benytt eksisterende systemer for returhåndtering eller kontakt forhandler. De vil ta hånd om produktet på en miljømessig forsvarlig måte.



## Spesifikasjoner

<b>Batteri</b>	Li-po-batteri 260 mAh
<b>Batteriindikator</b>	1 trinn
<b>Driftstid</b>	Fast lys ca. 3 timer Blinkende ca. 24 timer
<b>Ladetid</b>	ca. 3 timer
<b>Mål</b>	40 × 40 × 20 mm
<b>Vekt</b>	35 g

# Ladattava polku-pyörän takavallo

Tuotenumero 31-6144

Malli JY-6218T-1

Lue käyttöohje ennen tuotteen käyttöönottoa ja säilytä se tulevaa tarvetta varten. Pidätämme oikeuden teknisten tietojen muutoksiin. Emme vastaa mahdollisista teksti- tai kuvavirheistä. Jos tuotteeseen tulee teknisiä ongelmia, ota yhteys asiakaspalveluun.

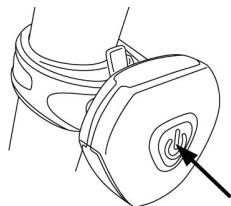
## Turvallisuus

### ⚠ Varoitus!

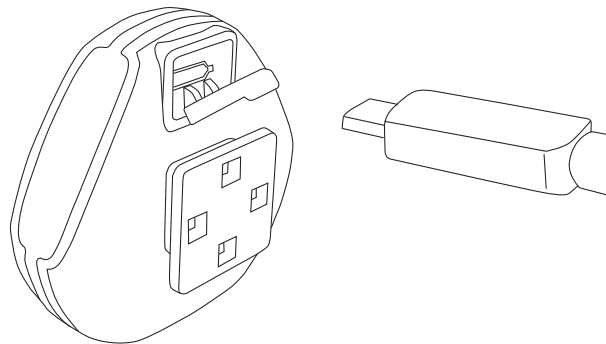
- Älä suuntaa valoa suoraan silmiin.
- Älä anna lasten leikkiä tuotteella.
- Älä lataa tuotetta paikoissa, joissa on helposti syttyviä materiaaleja.
- Lataa tuote ainoastaan mukana tulevalla latauskaapelilla, joka on liitetty USB-liitäntään.
- Älä käytä viallista latauskaapelia.
- Älä altista tuotetta korkeille lämpötiloille tai avotulelle.
- Älä koske vioittuneeseen akkuun.

## Tuotekuvaus

Sytytä valo ja valitse valonvoimakkuus kolmesta vaihtoehdosta tai vilkkutoiminto painamalla useita kertoja [⏻]. Sammuta valo painamalla [⏻] noin 2 sekunnin ajan. Seuraavalla käyttökerralla valo syttyy viimeksi käytetyllä asetuksella.



## Lataaminen



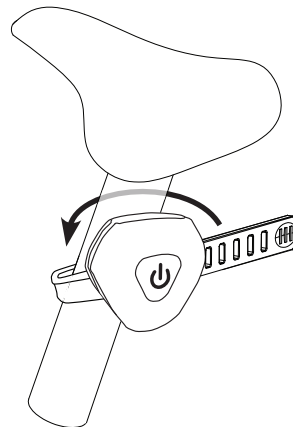
1. Avaa valaisimen takana olevan USB-liitännän kansi.
2. Liitä mukana tuleva latauskaapeli valaisimen liitäntään ja tietokoneeseen tai muuhun USB-laturiin. Varaustason merkintä vilkkuu.
3. Merkkivalo sammuu, kun akku on täynnä.

Lataa akku täyteen ennen ensimmäistä käyttökertaa. Latausaika on noin 3 tuntia.

**Huom.!** Älä lataa akkua yli 15 tuntia!

## Asennus

Vedä hihna satulatalpan ympäri ja kiinnitä hakaseen.



## Huolto ja kunnossapito

- Pyyhi tuote kevyesti kostutetulla liinalla. Käytä mietoa puhdistusainetta. Älä käytä liuottimia tai syövyttäviä kemikaaleja.
- Lataa akku täyteen, jos tuote on pitkään käyttämättä.

## Kierrättäminen

Tämä kuvake tarkoittaa, että tuotetta ei saa hävittää kotitalousjätteen seassa. Tämä koskee koko EU-aluetta. Virheellisestä hävittämisestä johtuvien mahdollisten ympäristö- ja terveyshaittojen ehkäisemiseksi tuote tulee viedä kierrätettäväksi, jotta materiaali voidaan käsitellä vastuullisella tavalla. Kierrätä tuote käyttämällä paikallisia kierrätysjärjestelmiä tai ota yhteys ostopaikkaan. Ostopaikassa tuote kierrätetään vastuullisella tavalla.



## Tekniset tiedot

<b>Akku</b>	Li-Po 260 mAh
<b>Akun varaustason ilmaisim</b>	1 portainen
<b>Paloaika</b>	Kiinteä valo noin 3 tuntia Vilkkuva valo noin 24 tuntia
<b>Latausaika</b>	Noin 3 tuntia
<b>Mitat</b>	40 × 40 × 20 mm
<b>Paino</b>	35 g