

Storage Cube

Art.no 31-9677-1

Please read the entire instruction manual before using the product and then save it for future reference.

We reserve the right for any errors in text or images and any necessary changes made to technical data. In the event of technical problems or other queries, please contact our Customer Services.

Care and maintenance

- Clean the product by wiping it with a moist cloth. Use only mild cleaning agents, never solvents or corrosive chemicals.
- Store the product indoors during the winter and during long periods of damp or wet weather.
- The product should be stored in a dry place.

Responsible disposal

The product should be disposed of in accordance with local regulations. If you are unsure how to proceed, contact your local council.

Specifications

Size 39 x 40 x 40 cm.

Förvaringslåda

Art.nr 31-9677-1

Läs igenom hela bruksanvisningen före användning och spara den sedan för framtida bruk.

Vi reserverar oss för ev. text- och bildfel samt ändringar av tekniska data. Vid tekniska problem eller andra frågor, kontakta vår kundtjänst.

Skötsel och underhåll

- Rengör produkten med en lätt fuktad trasa. Använd ett mildt rengöringsmedel, aldrig lösningsmedel eller frätande kemikalier.
- Ta in produkten över vintern och låt den inte stå ute vid längre perioder av fuktiga och blöta väderförhållanden.
- Förvara produkten torrt när den inte används.

Avfallshantering

När du ska göra dig av med produkten ska detta ske enligt lokala föreskrifter. Är du osäker på hur du ska gå tillväga, kontakta din kommun.

Specifikationer

Mått 39 x 40 x 40 cm.

Oppbevaringsboks

Art.nr. 31-9677-1

Les gjennom hele bruksanvisningen før produktet tas i bruk, og ta vare på den for fremtidig bruk.

Vi tar forbehold om eventuelle feil i tekst og bilder, samt endringer av tekniske data. Ved tekniske problemer eller spørsmål, ta kontakt med vårt kundesenter.

Vedlikehold

- Rengjør produktet med en lett fuktet klut. Bruk et mildt rengjøringsmiddel, aldri løsemidler eller etsende kjemikalier.
- Ta inn produktet om vinteren og la det heller ikke bli stående ute i lange perioder med mye regn og fuktighet.
- Oppbevar produktet tørt når det ikke er i bruk.

Avfallshåndtering

Når produktet skal kasseres, skal det skje i henhold til lokale forskrifter. Hvis du er usikker, ta kontakt med lokale myndigheter.

Spesifikasjoner

Mål 39 x 40 x 40 cm.

Säilytyslaatikko

Tuotenro 31-9677-1

Lue koko käyttöohje ja säästä se tulevaa käyttöä varten.

Pidätämme oikeuden teknisten tietojen muutoksiin. Emme vastaa mahdollisista teksti- tai kuvavirheistä.

Jos tuotteeseen tulee teknisiä ongelmia, ota yhteys myymälään tai asiakaspalveluun.

Huolto ja kunnossapito

- Pyyhi tuote kevyesti kostutetulla liinalla. Käytä mietoja puhdistusainetta. Älä käytä liuottimia tai syövyttäviä kemikaaleja.
- Siirrä tuote sisätiloihin talven ajaksi äläkä jätä sitä pidemmäksi aikaa kosteisiin tai märkiin sääolosuhteisiin.
- Säilytä tuotetta kuivassa paikassa, kun sitä ei käytetä.

Kierrättäminen

Kierrätä tuote asianmukaisesti, kun poistat sen käytöstä. Tarkempia kierrätysohjeita saat kuntasi jäteneuvonnasta.

Tekniset tiedot

Mitat 39 x 40 x 40 cm.

Aufbewahrungsbox

Art.Nr. 31-9677-1

Vor der Benutzung die Anleitung vollständig durchlesen und für künftigen Gebrauch aufbewahren. Irrtümer, Abweichungen und Änderungen behalten wir uns vor. Bei technischen Problemen oder anderen Fragen freut sich unser Kundenservice über eine Kontaktaufnahme.

Pflege und Wartung

- Das Produkt mit einem feuchten Tuch reinigen. Ein sanftes Reinigungsmittel verwenden, keine scharfen Chemikalien oder Lösungsmittel.
- Das Produkt über den Winter in den Innenbereich stellen und es bei anhaltenden, feuchten und nassen Wetterbedingungen nicht draußen stehen lassen.
- Das Produkt bei Nichtgebrauch trocken aufbewahren.

Hinweise zur Entsorgung

Das Produkt bitte den lokalen Bestimmungen entsprechend entsorgen. Weitere Informationen sind von der Gemeinde oder den kommunalen Entsorgungsbetrieben erhältlich.

Technische Daten

Abmessungen: 39 x 40 x 40 cm.

UNITED KINGDOM • customer service e-mail customerservice@clasohlson.co.uk
returns address: Clas Ohlson Ltd, The Archway, 7-9 West Street, Reading, Berkshire, RG1 1TT

SVRIGE • kundtjänst tel. 0247/445 00 e-post kundservice@clasohlson.se internet www.clasohlson.se brev Clas Ohlson AB, 793 85 INSJÖN

NORGE • kundesenter tel. 23 21 40 00 e-post kundesenter@clasohlson.no internett www.clasohlson.no post Clas Ohlson AS, Postboks 485 Sentrum, 0105 OSLO

SUOMI • asiakaspalvelu puh. 020 111 2222 sähköposti asiakaspalvelu@clasohlson.fi kotisivu www.clasohlson.fi osoite Clas Ohlson Oy, Kaivokatu 10 B, 00100 HELSINKI

DEUTSCHLAND • Kundenservice E-Mail kundenservice@clasohlson.de

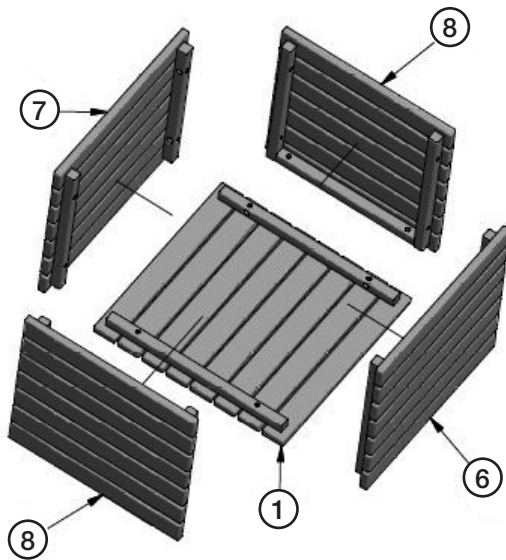
clas ohlson

Assembly

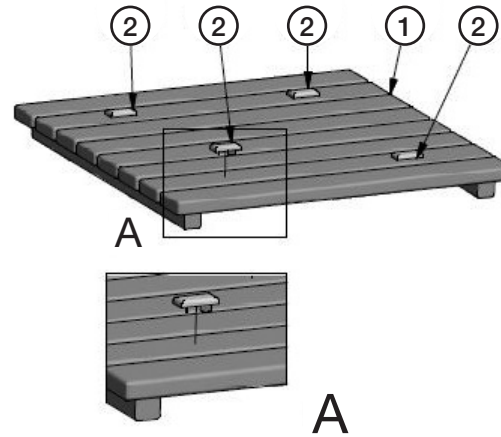
To assemble the product you need the following tools: the included hex key, a cross-head screwdriver for the hinges and a hammer to carefully hammer in the feet.

No	Quantity	Description
1	1	Bottom panel
2	4	Foot
3	1	Lid
4	2	Hinge
5	12	Wood screw 16 mm
6	1	Front panel
7	1	Back panel
8	2	Side panel
9	12	Socket button head bolt 32 mm
10	12	Barrel nut M6 x 10 x 30

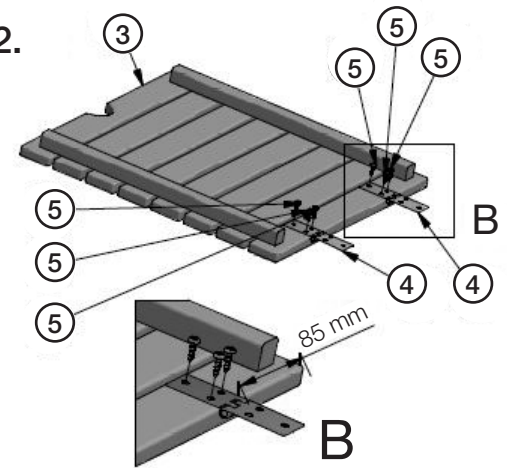
3.



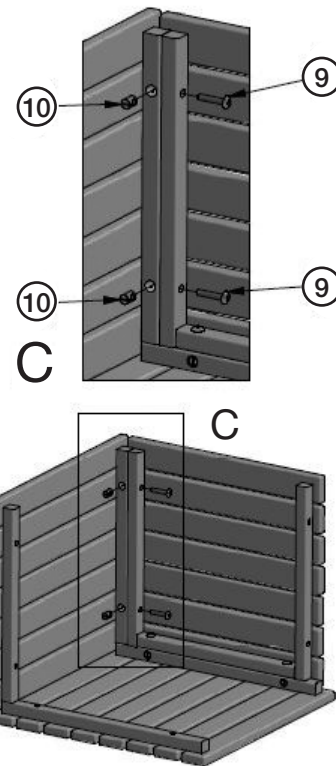
1.



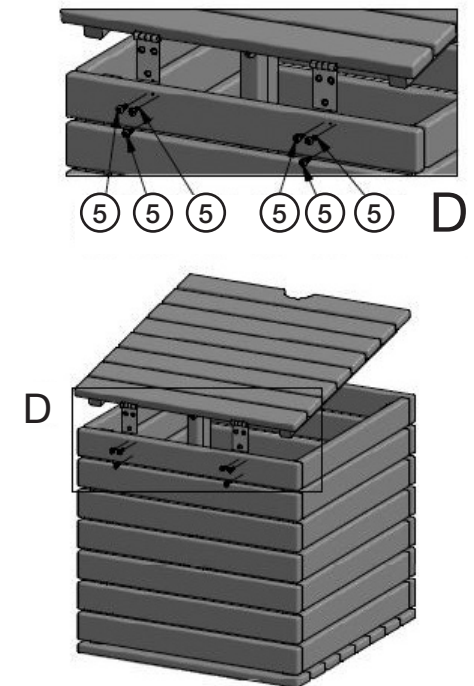
2.



4.



5.

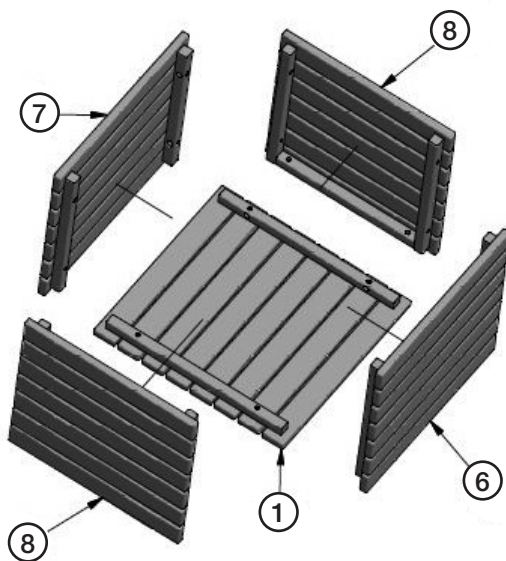


Montering

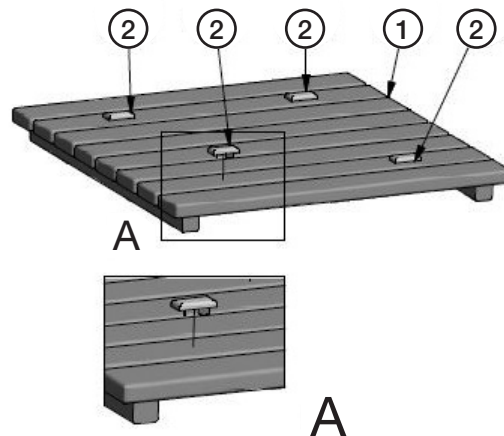
För att montera produkten behöver du följande verktyg: medföljande insexnyckel, stjärnmejsel till gångjärnen och en hammare för att försiktigt slå fast glidknapparna.

Nr.	Antal	Beskrivning
1	1	Bottenskiva
2	4	Glidknapp
3	1	Lock
4	2	Gångjärn
5	12	Träskruv 16 mm
6	1	Framsida
7	1	Baksida
8	2	Gavel
9	12	Insexskruv 32 mm
10	12	Sargsprint M6 x 10 x 30

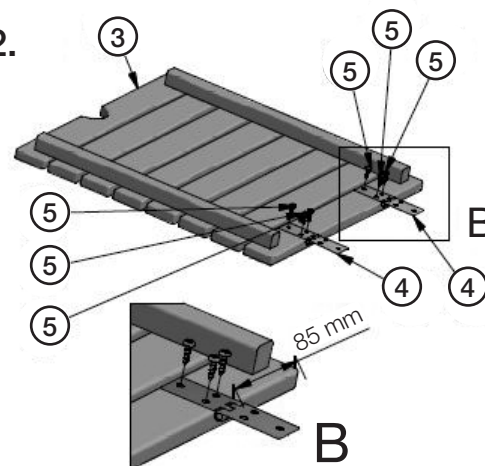
3.



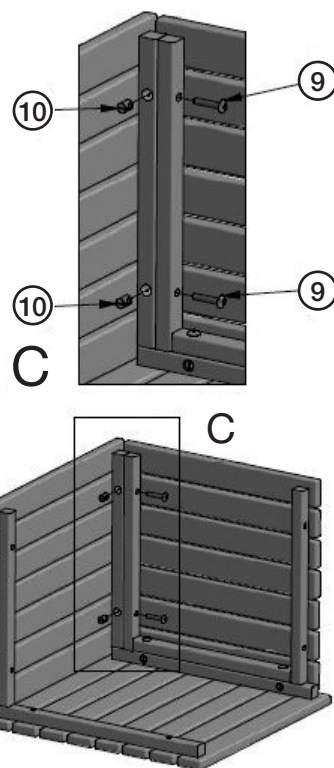
1.



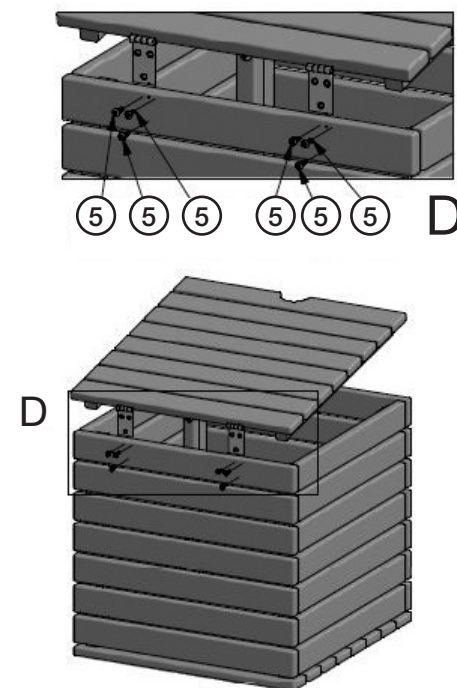
2.



4.



5.

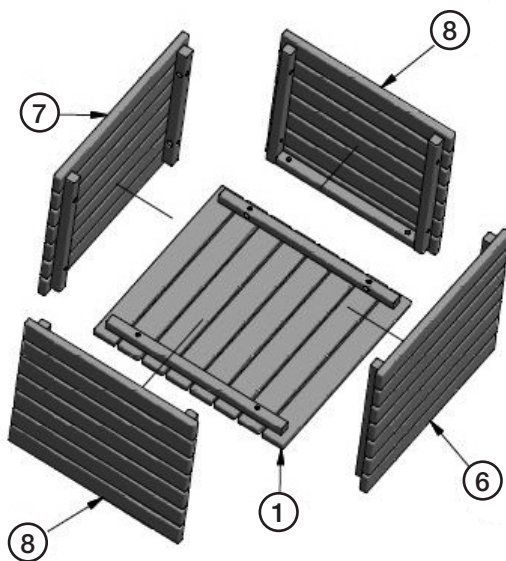


Montering

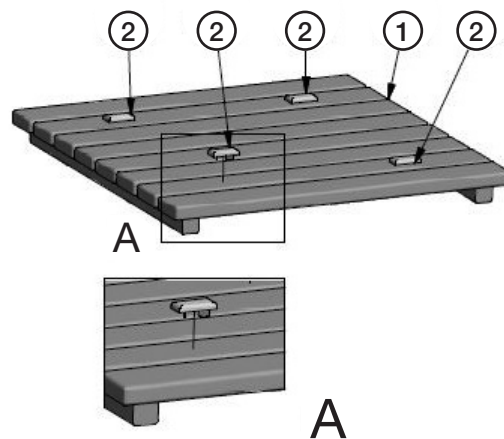
For å montere produktet trenger du følgende verktøy: medfølgende innvendig sekskantnøkkel, stjernetrekker til hengslene og en hammer for å forsiktig slå fast glideknottene.

Nr.	Antall	Beskrivelse
1	1	Bunnplate
2	4	Glideknott
3	1	Lokk
4	2	Hengsel
5	12	Treskrue 16 mm
6	1	Framsida
7	1	Bakside
8	2	Gavl
9	12	Inseksskrue 32 mm
10	12	Sargsprint M6 x 10 x 30

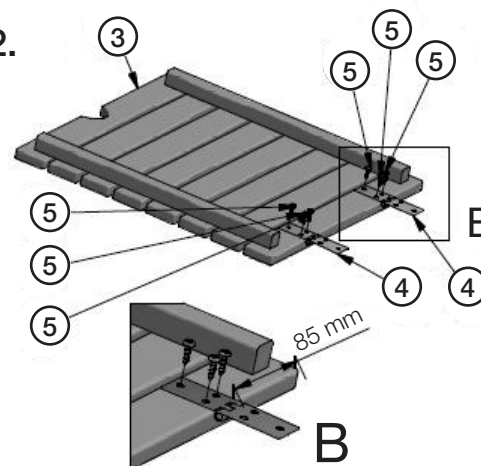
3.



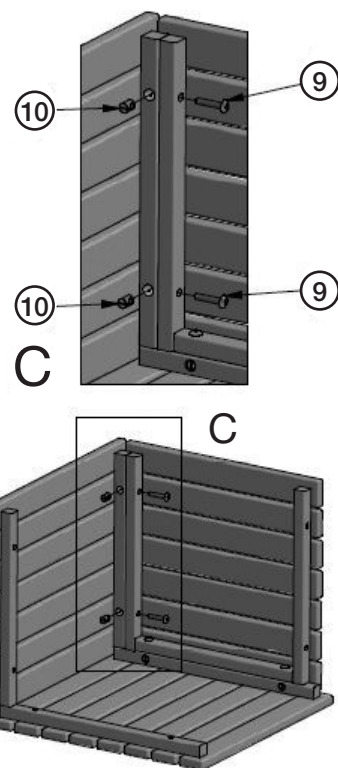
1.



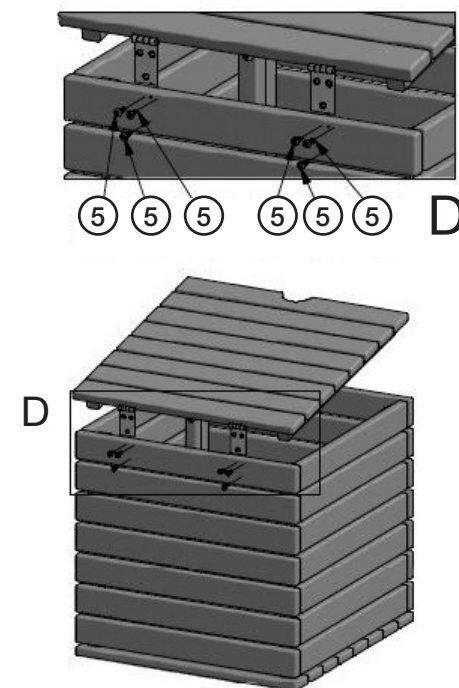
2.



4.



5.

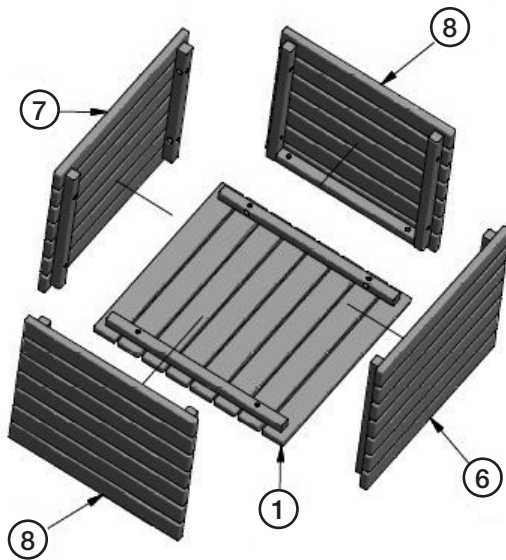


Asennus

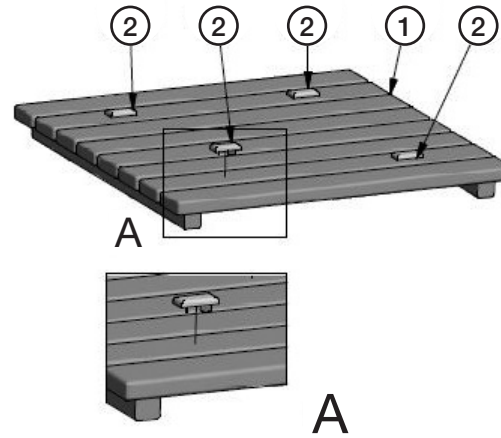
Asennuksessa tarvittavat seuraavat työkaluja: mukana tuleva kuusiokoloavain, ristipääruuvimeisseli saranoille ja vasara, jolla liukunastat lyödään varovasti.

Nro	Määrä	Kuvaus
1	1	Pohjalevy
2	4	Liukunasta
3	1	Kansi
4	2	Sarana
5	12	Puuruuvi 16 mm
6	1	Etupuoli
7	1	Takapuoli
8	2	Pääty
9	12	Kuusiokoloruuvi 32 mm
10	12	Vastamutteri M6 x 10 x 30

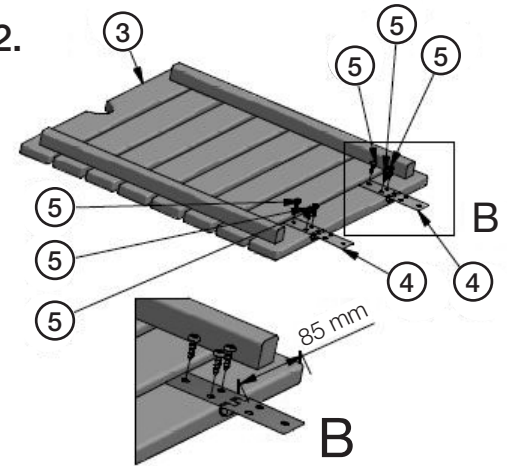
3.



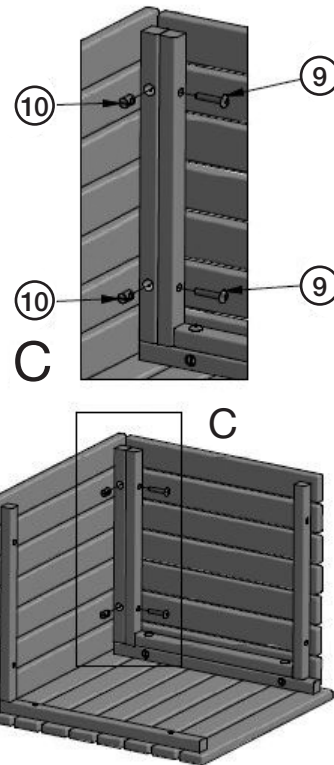
1.



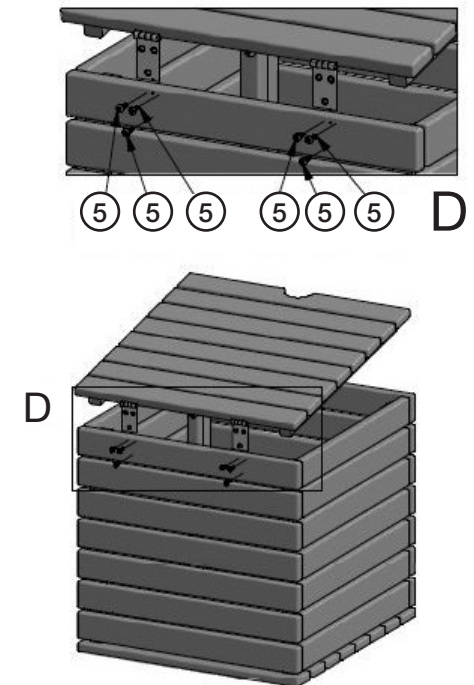
2.



4.



5.

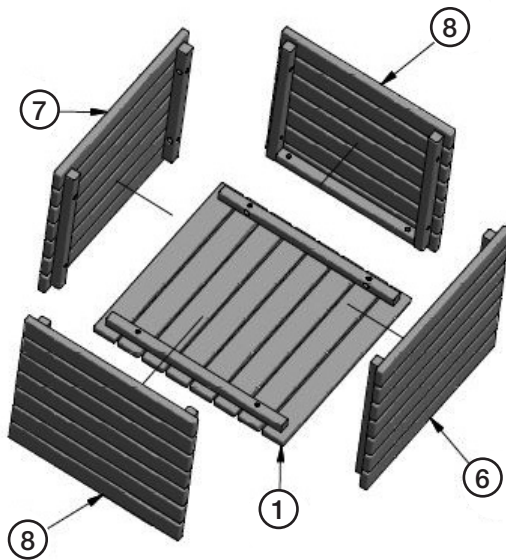


Installation

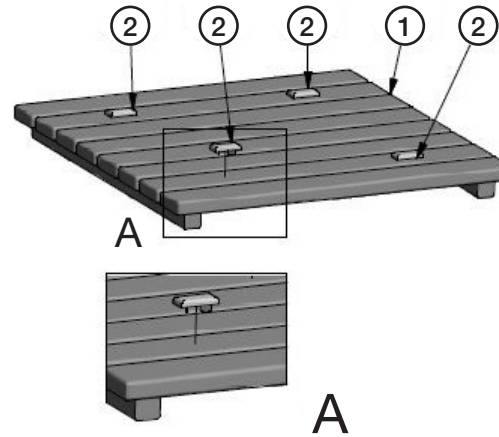
Zur Montage des Produkts wird folgendes Werkzeug benötigt: mitgelieferter Inbusschlüssel, Kreuzschlitz-Schraubendreher für die Scharniere und ein Hammer um die Stifte vorsichtig einzuschlagen.

Nr.	Stück	Bezeichnung
1	1	Bodenplatte
2	4	Bodengleiter
3	1	Deckel
4	2	Scharniere
5	12	Holzschrauben 16 mm
6	1	Vorderseite
7	1	Rückseite
8	2	Stirnseiten
9	12	Inbusschrauben 32 mm
10	12	Querdübel M6 x 10 x 30

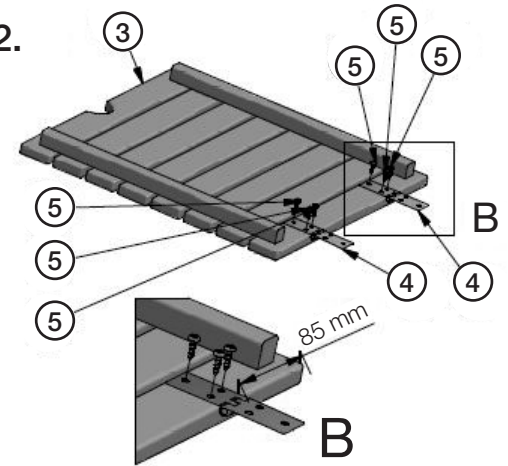
3.



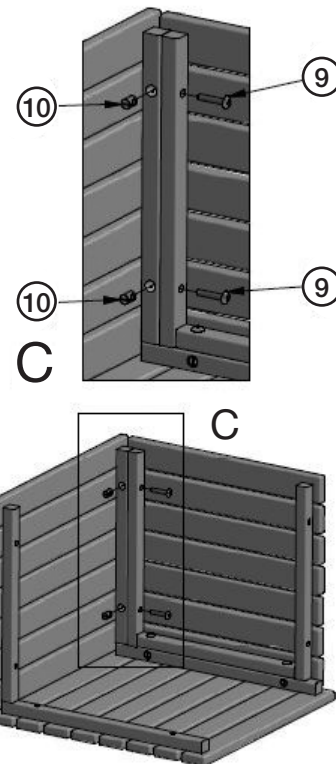
1.



2.



4.



5.

