

LED grow light with dish

Art. no. 31-7344 Model MG402E09

Please read the entire instruction manual before using the product and then keep it for future reference. We accept no liability for any errors in the text or images and we reserve the right to make any necessary changes to technical data. If you have technical problems or other questions, please contact our customer service team.

Safety



For indoor use only.



Class II product. Double-insulated.



This product is not intended for use as a general light source.

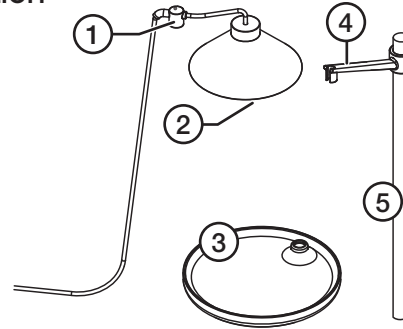
- Do not expose the product to high temperatures near stoves or fireplaces etc.
- Never immerse the product in water or other liquid.
- Never let water or other liquid come into contact with the light source.
- Never try to open, repair, dismantle or modify the product in any way.
- The power cable must never be replaced. The product must be discarded if it is damaged in any way.
- The light source may only be replaced by an authorised service technician.

Cleaning and care

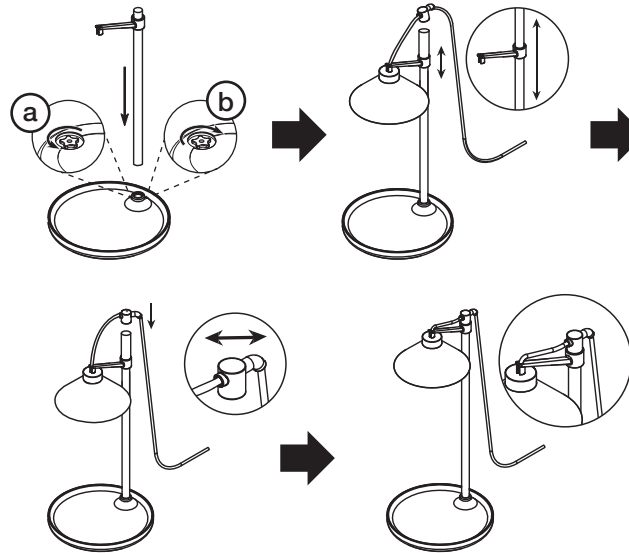
- Always unplug the product from the wall socket before cleaning it.
- Clean the product by wiping it with a damp cloth. Use only mild detergents. Never use solvents or corrosive chemicals.

Product description

- Power cable lock
- Light source
- Lamp base/Dish
- Lamp holder
- Stand



Assembling the lamp



- Turn the knob on the bottom of the base anti-clockwise (a) to be able to press the stand (5) into the hole on the lamp base. Turn the knob clockwise to lock the stand into place (b).
- Fit the power cable into the groove in the lamp holder (4) and adjust the height of the lamp by sliding the holder upwards or downwards.
- Adjust the length of the cable by drawing it through the power cable lock (1).
- Press the power cable lock into the stand. Plug the lamp into a wall socket and turn it on and off using the switch.

Responsible disposal

This symbol indicates that the product should not be disposed of with general household waste. This applies throughout the entire EU. In order to prevent any harm to the environment or health hazards caused by incorrect waste disposal, the product must be handed in for recycling so that the materials can be disposed of in a responsible way. To recycle the product, take it to your local recycling facility or contact the retailer. They will ensure that the product is disposed of in a way that does not harm the environment.



Specifications

Rated voltage 220-240 VAC, 50/60 Hz

Power cable 1.5 m

Light source LED

Photosynthetic photon flux

PPF 11 $\mu\text{mol/s}$

PPFD @20 cm 70 $\mu\text{mol/m}^2/\text{s}$

Wavelength

Blue 450 nm

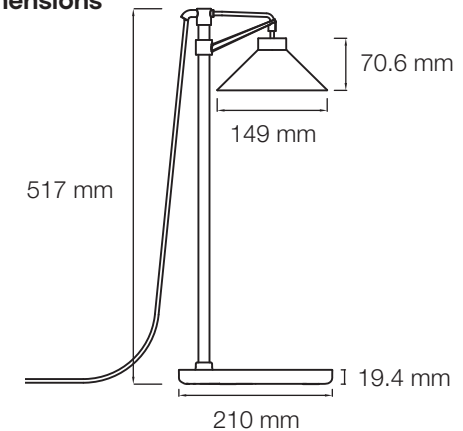
Red 650 nm

Power output 9 W

IP rating IP20

Operating temp. -20–40°C

Dimensions



Växtbelysning med fat

Art.nr 31-7344 Modell MG402E09

Läs igenom hela bruksanvisningen före användning och spara den sedan för framtida bruk. Vi reserverar oss för ev. text- och bildfel samt ändringar av tekniska data. Vid tekniska problem eller andra frågor, kontakta vår kundtjänst.

Säkerhet



Varning!



Endast avsedd för inomhusbruk.



Klass II-produkt. Dubbel skyddsisolering.



Denna produkt är inte avsedd som allmänbelysning.

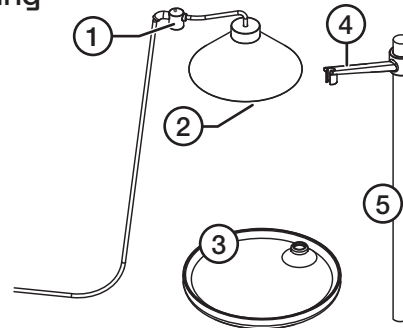
- Utsätt inte produkten för stark värme från spisar, öppen eld etc.
- Sänk aldrig ner produkten i vatten eller annan vätska.
- Låt aldrig vatten eller annan vätska komma i kontakt med ljuskällan.
- Försök aldrig att öppna produkten, reparera, demontera eller modifiera den på något sätt.
- Anslutningskabeln får inte bytas. Om den på något sätt skadas ska produkten kasseras.
- Ljuskällan får endast bytas av auktoriserad servicepersonal.

Skötsel och underhåll

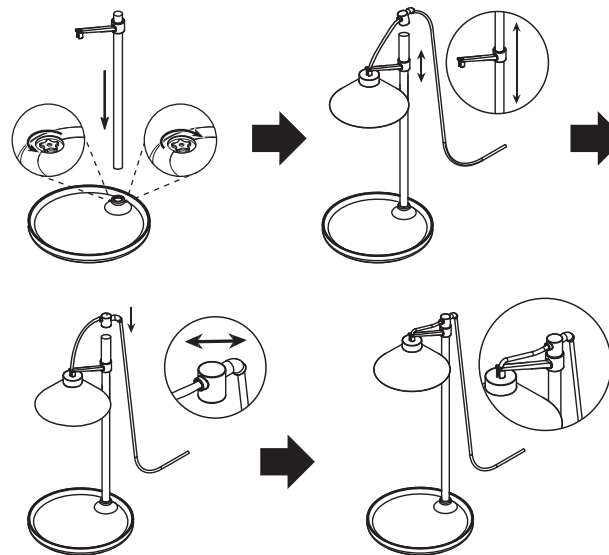
- Dra alltid ut stickproppen ur vägguttaget före rengöring.
- Rengör produkten med en lätt fuktad trasa. Använd ett mildt rengöringsmedel, aldrig lösningsmedel eller frätande kemikalier.

Produktbeskrivning

1. Sladdlåsning
2. Ljuskälla
3. Lampfot/Fat
4. Lamphållare
5. Stativ



Montering



1. Vrid ratten på undersidan av lampfoten moturs (a) för att kunna trycka fast stativet (5) i hålet på lampfoten. Vrid ratten medurs för att låsa fast stativet (b).
2. Passa in lampsladden i skåran i lamphållaren (4) och justera höjden på lampan genom att skjuta hållaren uppåt eller nedåt på stativet.
3. Justera sladdlängden till önskad längd genom dra sladden genom sladdlåsningsen (1).
4. Tryck fast sladdlåsningsen på stativet. Sätt i stickkontakten i ett vägguttag och slå av och på lampan med sladdströmbrytaren.

Avfallshantering

Denna symbol innebär att produkten inte får kastas tillsammans med annat hushållsavfall. Detta gäller inom hela EU. För att förebygga eventuell skada på miljö och hälsa, orsakad av felaktig avfallshandling, ska produkten lämnas till återvinning så att materialet kan tas omhand på ett ansvarsfullt sätt. När du lämnar produkten till återvinning, använd dig av de returhanteringssystem som finns där du befinner dig eller kontakta inköpsstället. De kan se till att produkten tas om hand på ett för miljön tillfredställande sätt.



Specifikationer

Nätanslutning 220-240 VAC, 50/60 Hz

Nätkabel 1,5 m

Ljuskälla LED

Fotosyntetiskt fotonflöde

PPF 11 µmol/s

PPFD @20 cm 70 µmol/m²/s

Våglängd

Blå 450 nm

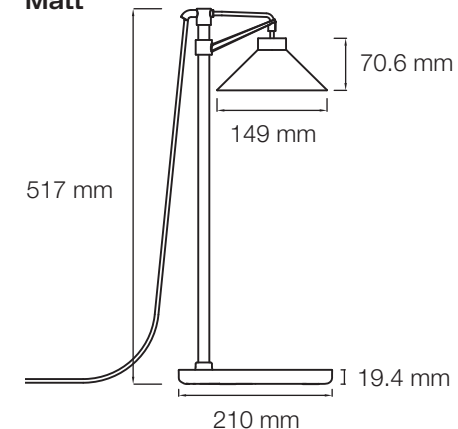
Röd 650 nm

Effekt 9 W

Kapslingklass IP 20

Användningstemp -20-40 °C

Mått



Plantelys med fat

Art.nr 31-7344 Modell MG402E09

Les gjennom hele bruksanvisningen før produktet tas i bruk og ta vare på den for fremtidig bruk. Vi tar forbehold om eventuelle feil i tekst og bilder, samt endringer av tekniske data. Ved tekniske problemer eller ved andre spørsmål, ta kontakt med vårt kundesenter.

Sikkerhet



Advarsel!



Kun til innendørs bruk.



Klasse II-produkt. Dobbel beskyttelsesisolering.



Dette produktet er ikke beregnet å brukes som allmennbelysning.

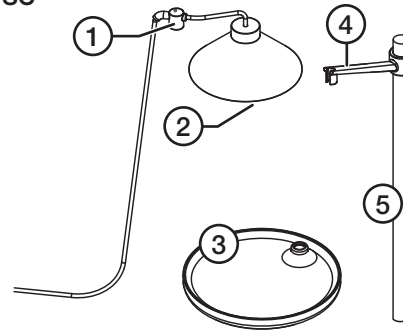
- Utsett ikke produktet for sterk varme fra f.eks. komfyrer, åpen ild etc.
- Senk aldri produktet ned i vann eller annen væske.
- La aldri vann eller annen væske komme i kontakt med lyskilden.
- Forsøk aldri å åpne, reparere, demontere eller modifisere produktet på noe vis.
- Tilkoblingskabelen må ikke skiftes ut. Hvis kabelen blir skadet, må hele produktet kasseres.
- Lyskilden skal kun byttes av autorisert installasjonsvirksomhet.

Vedlikehold

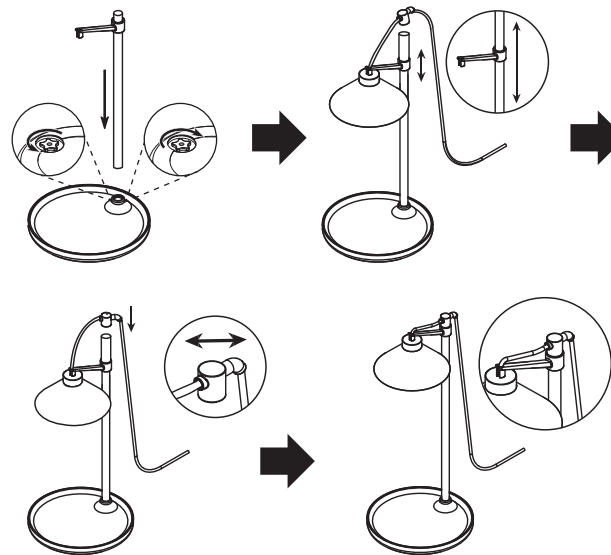
- Trekk alltid støpselet ut fra stikkkontakten før rengjøring.
- Rengjør produktet med en lett fuktet klut. Bruk et mildt rengjøringsmiddel, aldri løsemidler eller etsende kjemikalier.

Produktbeskrivelse

1. Ledningslås
2. Lyskilde
3. Lampefot/fat
4. Pæreholder
5. Stativ



Montering



1. Vri knotten på undersiden av lampefoten mot klokken (a) for å kunne trykke stativet (5) på plass i hullet på lampefoten. Vri knotten med klokken for å låse stativet på plass (b).
2. Plasser ledningen i sporet på pæreholderen (4) og juster høyden på pæren ved å skyve holderen oppover eller nedover på stativet.
3. Juster ledningslengden til ønsket lengde ved å trekke ledningen gjennom ledningslåsen (1).
4. Trykk ledningslåsen fast til stativet. Sett støpselet i et vegguttak og slå lyset av og på med strømbryteren.

Avfallshåndtering

Symbolet betyr at produktet ikke skal kastes sammen med øvrig husholdningsavfall. Dette gjelder i hele EØS. For å forebygge eventuelle skader på helse og miljø som følge av feil håndtering av avfall, skal produktet leveres til gjenvinning, slik at materialet blir tatt hånd om på en tilfredsstillende måte. Når produktet skal kasseres, benytt de returhåndterings-systemene som er der du befinner deg eller ta kontakt med forhandler. De vil ta hånd om produktet på en miljømessig forsvarlig måte.



Spesifikasjoner

Strømtilkobling 220–240 VAC, 50/60 Hz

Strømledning 1,5 m

Lyskilde LED

Fotosyntetisk foton-flyt

PPF 11 $\mu\text{mol/s}$

PPFD @20 cm 70 $\mu\text{mol/m}^2/\text{s}$

Bølgelengde

Blå 450 nm

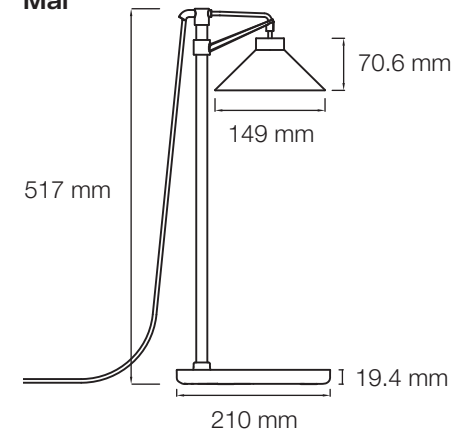
Rød 650 nm

Effekt 9 W

Kapslingsklasse IP20

Brukstemperatur –20–40 °C

Mål



Kasvivalo ja alusta

Tuotenro 31-7344 Malli MG402E09


Lue koko käyttöohje ja säästä se tulevaa käyttöä varten. Pidätämme oikeuden teknisten tietojen muutoksiin. Emme vastaa mahdollisista teksti- tai kuvavirheistä. Jos tuotteeseen tulee teknisiä ongelmia, ota yhteys asiakaspalveluun.

Turvallisuus

! Varoitus!

 Vain sisäkäyttöön.

 Luokan II tuote. Kaksinkertainen suojaeristys.

 Tuote ei ole tarkoitettu yleisvaloksi.

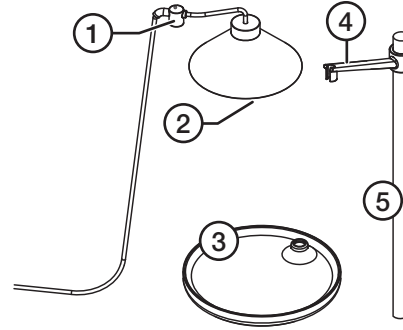
- Älä altista tuotetta liedon, avotulen ym. kuumuudelle.
- Älä upota tuotetta veteen tai muuhun nesteeseen.
- Varmista, että vesi ja muut nesteet eivät pääse kosketuksiin lampun kanssa.
- Älä avaa, korjaa, pura tai muokkaa tuotetta millään tavalla.
- Liitäntäjohtoa ei saa vaihtaa. Jos johto vahingoittuu, tuote tulee poistaa käytöstä.
- Lampun saa vaihtaa vain valtuutetussa huoltoliikkeessä.

Huolto ja kunnossapito

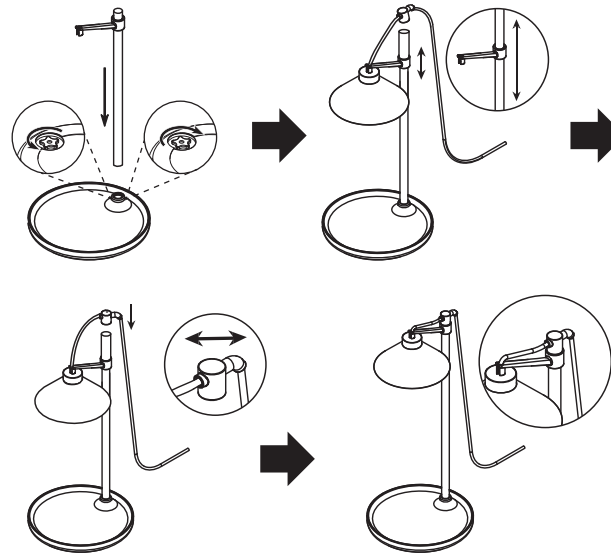
- Irrota pistoke pistorasiasta aina ennen tuotteen puhdistamista.
- Pyyhi tuote kevyesti kostutetulla liinalla. Käytä mietoa puhdistusainetta. Älä käytä liuottimia tai syövyttäviä kemikaaleja.

Tuotekuvaus

1. Johdonlukitsin
2. Lamppu
3. Jalusta/Alusta
4. Lampunpidike
5. Valaisimen jalka



Asennus



1. Käännä jalustan pohjassa olevaa nuppia vastapäivään (a), jotta jalusta (5) voidaan painaa lampun jalustassa olevaan reikään. Käännä nuppia myötäpäivään, jotta jalusta lukittuu paikalleen (b).
2. Sovita lampunjohto lampunpidikkeen uraan (4) ja säädä valaisimen korkeutta nostamalla ja laskemalla pidikettä valaisimen jalassa.
3. Säädä lampunjohdon pituus vetämällä johtoa johdonlukitsimen (1) läpi.
4. Paina johdonlukitsin kiinni valaisimen jalkaan. Laita pistoke seinäpistorasiaan ja sytytä valaisin johtovirtakytkimestä.

Kierrättäminen

Tämä kuvake tarkoittaa, että tuotetta ei saa hävittää kotitalousjätteen seassa. Tämä koskee koko EU-aluetta. Virheellisestä hävittämisestä johtuvien mahdollisten ympäristö- ja terveyshaittojen ehkäisemiseksi tuote tulee viedä kierrätettäväksi, jotta materiaali voidaan käsitellä vastuullisella tavalla. Kierrätä tuote käyttämällä paikallisia kierrätysjärjestelmiä tai ota yhteys ostopaikkaan. Ostopaikassa tuote kierrätetään vastuullisella tavalla.



Tekniset tiedot

Verkkoliitäntä 220-240 VAC, 50/60 Hz

Virtajohto 1,5 m

Lamppu LED

Fotosynteettinen fotonivuo

PPF 11 µmol/s

PPFD @20 cm 70 µmol/m²/s

Aallonpituus

Sininen 450 nm

Punainen 650 nm

Teho 9 W

Kotelointiluokka IP 20

Käyttölämpötila -20...+40 °C

Mitat

