

Please read the entire instruction manual before using the product and then save it for future reference. We reserve the right for any errors in text or images and any necessary changes made to technical data. In the event of technical problems or other queries, please contact our Customer Services.

Safety



Lamp plug sold separately.



This product is only designed for indoor use.



The light source of this luminaire is not replaceable: when the light source reaches its end of life the whole luminaire shall be replaced.



Warning! All light fittings must be installed in accordance with current safety regulations to prevent life-threatening accidents. The installation of this light fitting should only be performed by someone with a good knowledge of electrical wiring. If you are unsure about proper installation procedures, seek the advice of someone with the requisite knowledge to help you perform such an installation or consult a certified electrician.

Responsible disposal

This symbol indicates that the product should not be disposed of with general household waste. This applies throughout the entire EU. In order to prevent any harm to the environment or health hazards caused by incorrect waste disposal, the product must be handed in for recycling so that the material can be disposed of in a responsible manner. When recycling your product, take it to your local collection facility or contact the place of purchase. They will ensure that the product is disposed of in an environmentally sound manner.

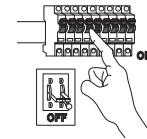


Installation

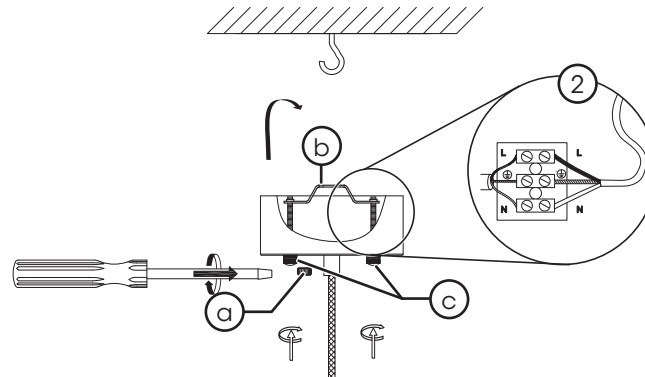
Loosen the ceiling cup's strain relief screw (a) so that the lead moves freely. Decide how low you want the lamp to hang and tighten the strain relief screw again.

Note! The excess lead can be stored in the ceiling cup.

Note: Always disconnect the power to the circuit you are working on by unscrewing the fuse or switching the circuit breaker off depending on the type of breaker system you have in your consumer unit.



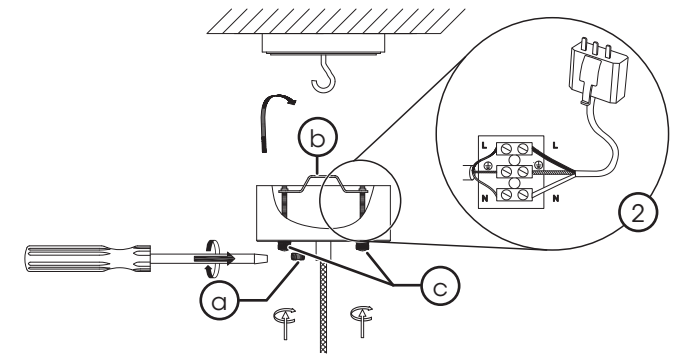
Terminal block



1. Connect the incoming neutral wire (blue) to the terminal block terminal marked "N". Connect the incoming live wire (usually brown) to the terminal marked "L". Connect the earth wire to the terminal marked \perp .
2. Hook the hanging loop onto a ceiling bracket/hook (b) and tighten the locking screws (c).
3. Turn the power on.

DCL or other ceiling outlet

In Scandinavia you are allowed to connect a earthed plug (sold separately) to this lamp fitting.



1. Connect the incoming neutral wire (blue) to the terminal block terminal marked "N". Connect the incoming live wire (usually brown) to the terminal marked "L". Connect the earth wire to the terminal marked \perp . **Note!** Make sure that the plug is compatible with the ceiling outlet. DCL is the standard for new installations from 2019.
2. Hook the hanging loop onto a ceiling bracket/hook (b) and push the plug into the outlet.
3. Tighten the locking screws (c).
4. Turn the power on.

Specifications

Rated voltage	220–240 V AC, 50 Hz
Light source	6 W, 3000K, 400lm (built-in)
Dimmable	No
Mains lead	1,5 m
Energy efficiency class	G

Hängande lampa med inbyggd LED

Art.nr 36-9855 Modell OCL-0943P

SVENSKA

Läs igenom hela bruksanvisningen före användning och spara den sedan för framtida bruk. Vi reserverar oss för ev. text- och bildfel samt ändringar av tekniska data. Vid tekniska problem eller andra frågor, kontakta vår kundtjänst.

Säkerhet



Lampstickpropp säljs separat.



Endast för inomhusbruk.



Produktens ljuskälla är inte utbytbar. När ljuskällan slutat fungera ska produkten kasseras.



Varning! Alla belysningsarmaturer måste installeras korrekt för att inte utgöra livsfara. Endast personer med erforderlig kunskap om elinstallationer ska utföra denna installation. Om du är det minsta osäker på hur anslutningen ska utföras, ta hjälp av en person med erforderliga kunskaper eller av behörig elektriker.

Avfallshantering

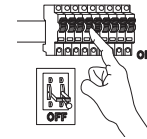
Denna symbol innebär att produkten inte får kastas tillsammans med annat hushållsavfall. Detta gäller inom hela EU. För att förebygga eventuell skada på miljö och hälsa, orsakad av felaktig avfallshantering, ska produkten lämnas till återvinning så att materialet kan tas omhand på ett ansvarsfullt sätt. När du lämnar produkten till återvinning, använd dig av de returhanteringsystem som finns där du befinner dig eller kontakta inköpsstället. De kan se till att produkten tas om hand på ett för miljön tillfredställande sätt.



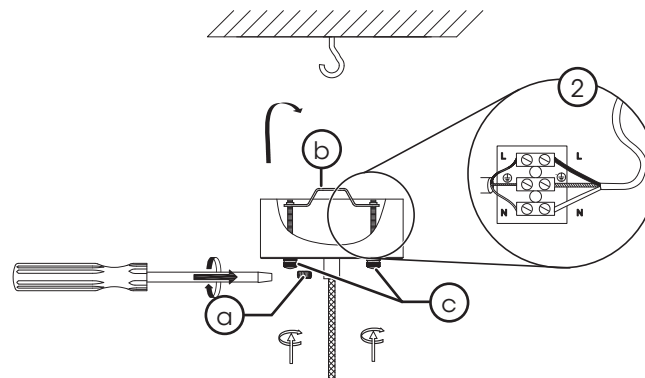
Installation

Lossa dragavlastningsskruven (a) under takkopen så att sladden löper fritt. Bestäm hur långt du vill att lampan ska hänga ner från taket och dra åt dragavlastningsskruven igen. **Obs!** Överflödigt sladd kan förvaras i takkopen.

Varning! Före installation, bryt strömmen i den ledning du ska ansluta till, antingen med huvudströmbrytaren eller genom att ta bort/slå av säkringen i elcentralen.



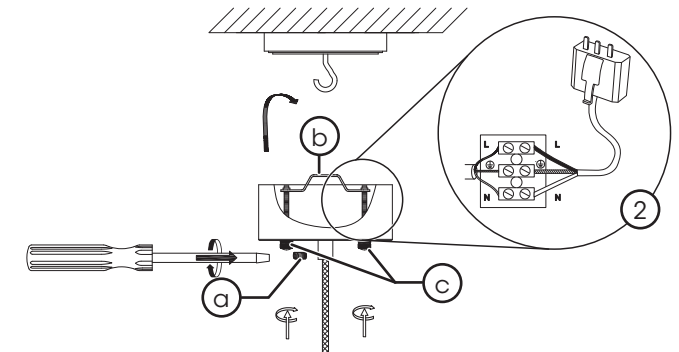
Kopplingsplint



1. Anslut inkommande nolledare (blå) till kopplingsplintens terminal märkt "N". Anslut fasledare (normalt brun) till "L" på terminalen. Anslut jordledaren till \perp på terminalen.
2. Häng upp lampan på takkroken (b) och skruva åt låsskruvarna (c).
3. Slå på strömmen.

DCL- eller annat takuttag

Det är i Skandinavien möjligt att ansluta en jordad lampstickpropp (säljs separat) till denna armatur.



1. Anslut lampstickproppens nolledare (blå) till kopplingsplintens terminal märkt "N". Anslut fasledare (normalt brun) till "L" på terminalen. Anslut jordledaren till \perp på terminalen. **Obs!** Se till att den valda kontakten är kompatibel med takuttaget. Ny standard fr.o.m april 2019 är DCL.
2. Häng upp lampan på takkroken (b) och tryck in stickproppen i takuttaget.
3. Skruva åt låsskruvarna (c).
4. Slå på strömmen.

Specifikationer

Nätanslutning	220–240 V AC, 50 Hz
Ljuskälla	6 W, 3000K, 400lm (inbyggd)
Dimbar	Nej
Sladdlängd	1,5 m
Energieffektivitetsklass	G

SVERIGE • KUNDTJÄNST

tel: 0247/445 00 e-post: kundservice@clasohlson.se internet: www.clasohlson.se brev: Clas Ohlson AB, 793 85 INSJÖN

north
LIGHT

Ver. 20240325

Hengelampe med innebygd LED

Art.nr 36-9855 Modell OCL-0943P

NORSK

Les brukerveiledningen grundig før produktet tas i bruk og ta vare på den for framtidig bruk. Vi reserverer oss mot ev. feil i tekst og bilde, samt forandringer av tekniske data. Ved tekniske problemer eller spørsmål, ta kontakt med vårt kundesenter.

Sikkerhet



Lampestøpsel selges separat.



Kun til innendørs bruk.



Produktets lyskilde kan ikke byttes ut. Når lyskilden slutter å fungere, skal produktet kastes.



Advarsel! Alle belysningsarmaturer må installeres riktig for å unngå livsfarlige situasjoner. Denne må installeres av person med kunnskap om el.montering. Dersom du er i den minste tvil om hvordan den skal installeres, må du søke hjelp hos en faglært person.

Avfallshåndtering

Dette symbolet betyr at produktet ikke må kastes sammen med øvrig husholdningsavfall. Dette gjelder i hele EØS. For å forebygge eventuelle skader på helse og miljø som følge av feil avfallshåndtering skal produktet leveres til gjenvinning, slik at materialet blir tatt hånd om på en ansvarfull måte. Når produktet skal kasseres, benytt eksisterende systemer for returhåndtering eller kontakt forhandler. De vil ta hånd om produktet på en miljømessig forsvarlig måte.



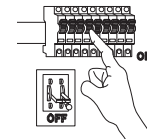
Installasjon

Løsne på strekkavlastningsskruen (a) under takkopen slik at ledningen løper fritt. Bestem hvor langt lampen skal henge ned fra taket og skru til strekkavlastningsskruen.

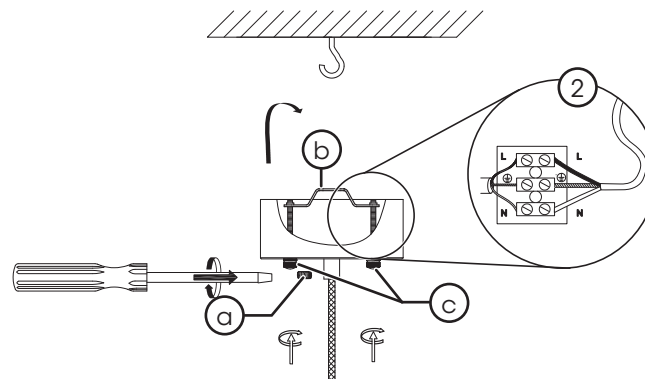
Obs! Overflødig ledning kan oppbevares i takkopen.

Advarsel! Kan kun installeres av en registrert installasjonsvirksomhet.

Advarsel! Før installasjon, bryt strømmen i den ledningen du skal koble til, enten med hovedstrømbryteren eller ved å fjerne sikringen i sikringskapet.



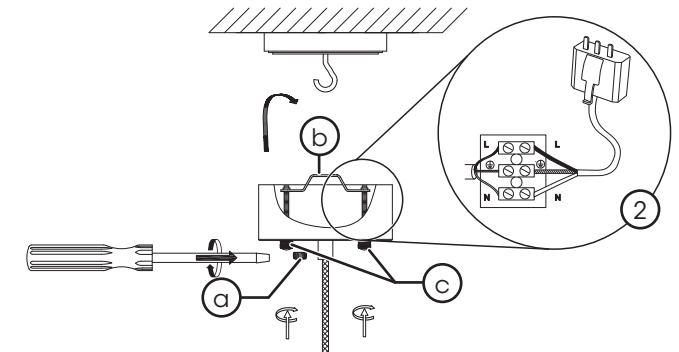
Koblingsplint



1. Koble nøytrallederen (blå) til koblingsplintens terminal merket "N". Koble faselederen (vanligvis brun) til "L". Koble jordlederen (gul/grønn) til \perp .
2. Heng lampen på takkroken (b) og trekk til låseskruene (c).
3. Skru på strømmen.

DCL- eller annen takkontakt

I Skandinavia kan en koble et jordet lampestøpsel (selges separat) til denne armaturen.



1. Koble nøytrallederen (blå) til koblingsplintens terminal merket "N". Koble faselederen (vanligvis brun) til "L". Koble jordlederen (gul/grønn) til \perp . **Obs!** Forsikre deg om at den valgte støpselet er kompatibelt med takkontakten. Ny standard fra april 2019 er DCL.
2. Heng lampen på takkroken (b) og skyv støpselet inn i takkontakten.
3. Trekk til låseskruene (c).
4. Skru på strømmen.

Spesifikasjoner

Nettspenning	220–240 V AC, 50 Hz
Lyskilde	6 W, 3000K, 400lm (innebygd)
Dimbar	Nei
Strømkabel	1,5 m
Energieffektivitetsklasse	G

Lue käyttöohje ennen tuotteen käyttöönottoa ja säilytä se tulevaa tarvetta varten. Pidätämme oikeuden teknisten tietojen muutoksiin. Emme vastaa mahdollisista teksti- ja kuvavirheistä. Jos tuotteeseen tulee teknisiä ongelmia, ota yhteys myymälään tai asiakaspalveluun.

Turvallisuus



Valaisinpistotulppa myydään erikseen.



Vain sisäkäyttöön.



Tuotteen valonlähdettä ei voi vaihtaa. Kun valonlähde lakkaa toimimasta, tuote on hävitettävä.



Varoitus! Valaisimet tulee asentaa asianmukaisesti. Väärin asennetut valaisimet voivat aiheuttaa hengenvaaran. Valaisimia saavat asentaa ainoastaan henkilöt, joilla on riittävät taidot sähköasennuksien tekemiseen. Jos et ole varma, kuinka asennus tehdään, ota yhteys valtuutettuun sähköasentajaan.

Kierrättäminen

Tämä kuvake tarkoittaa, että tuotetta ei saa hävittää kotitalousjätteen seassa. Tämä koskee koko EU-aluetta. Virheellisestä hävittämisestä johtuvien mahdollisten ympäristö- ja terveyshaittojen ehkäisemiseksi tuote tulee viedä kierrätettäväksi, jotta materiaali voidaan käsitellä vastuullisella tavalla. Kierrätä tuote käyttämällä paikallisia kierrätysjärjestelmiä tai ota yhteys ostopaikkaan.



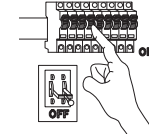
Ostopaikassa tuote kierrätetään vastuullisella tavalla.

Asennus

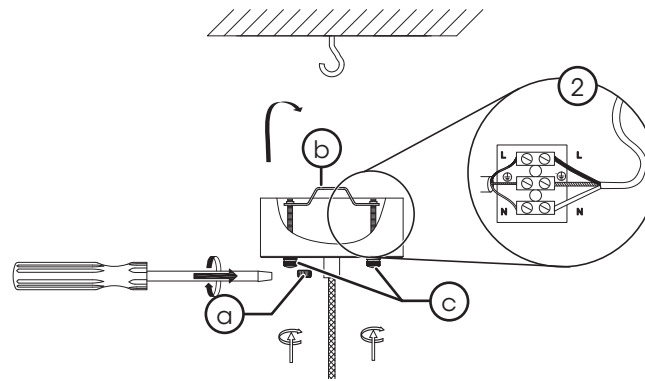
Irrota kattokuvun alla oleva vedonpoistoruuvi (a), jotta johtoa voi säätää vapaasti. Päätä, kuinka pitkälle haluat valaisimen roikkuvan katosta, ja kiristä vedonpoistoruuvi uudelleen.

Huom! Ylimääräinen johto voidaan säilyttää kattokuvun alla.

Varoitus! Kytke virta pois joko päävirtakytkimestä tai irrottamalla sulake / kytkemällä virta pois sulakkeesta.



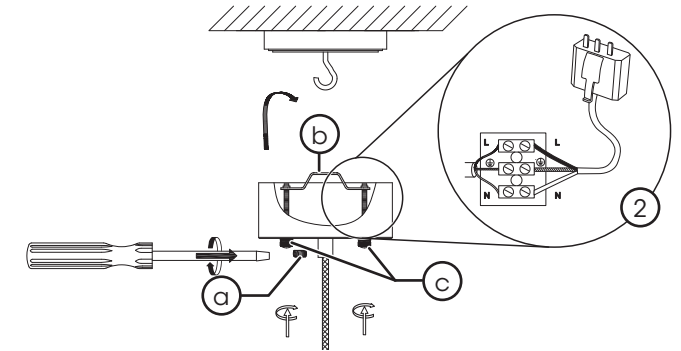
Kytkentä



1. Liitä sisääntuleva nollajohdin (sininen) liitinriman N-merkittyyn liitintään. Liitä vaihejohdin (yleensä ruskea) liitinriman L-merkittyyn liitintään. Kytke maadoitusjohdin päätelaitteeseen \perp .
2. Ripusta valaisin kattokoukkuun (b) ja kiristä lukitusruuvit (c).
3. Kytke virta päälle.

DCL tai muu kattopistorasia

Huom.! Pohjoismaissa tähän valaisimeen on mahdollista liittää maadoitettu valaisinpistotulppa (myydään erikseen).



1. Liitä sisääntuleva nollajohdin (sininen) liitinriman N-merkittyyn liitintään. Liitä vaihejohdin (yleensä ruskea) liitinriman L-merkittyyn liitintään. Kytke maadoitusjohdin päätelaitteeseen \perp . **Huom.!** Varmista, että valittu pistoke on yhteensopiva kattopistorasian kanssa. Uusi standardi huhtikuusta 2019 alkaen on DCL.
2. Ripusta valaisin kattokoukkuun (b) ja työnnä pistoke kattopistorasiaan.
3. Kiristä lukitusruuvit (c).
4. Kytke virta päälle.

Tekniset tiedot

Verkkoliitäntä	220–240 V AC, 50 Hz
LED-lamppu	6 W, 3000K, 400lm (kiinteä)
Himmennettävä	Ei
Virtajohto	1,5 m
Energiatehokkuusluokka	G