

Mandoline slicer

Art. no. 44-5708 Model ZF2301

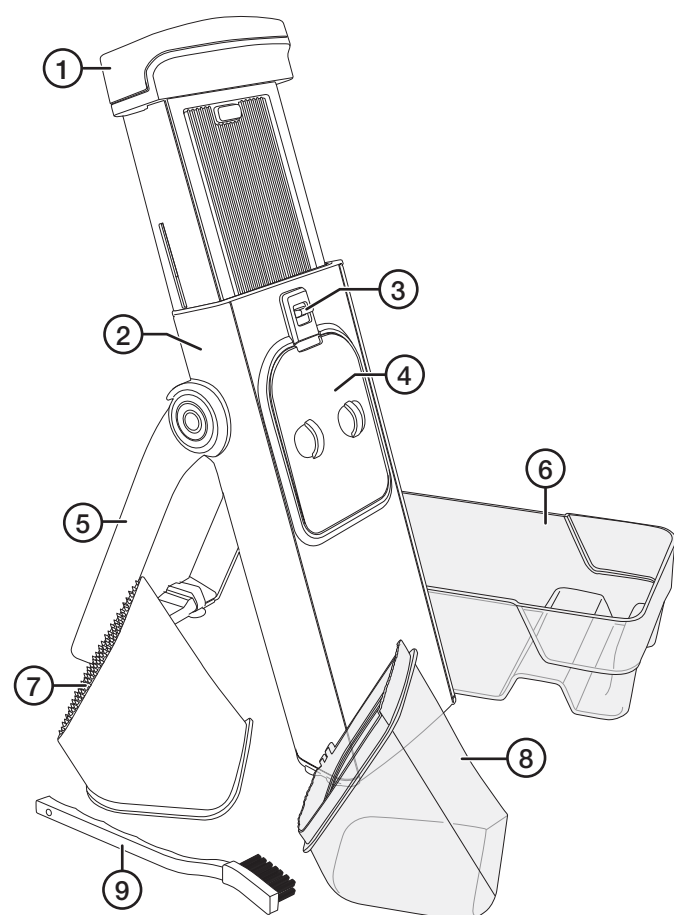
Please read the entire instruction manual before using the product and then keep it for future reference. We accept no liability for any errors in the text or images and we reserve the right to make any necessary changes to technical data. If you have technical problems or other questions, please contact our customer service team.

Safety






⚠ Warning:

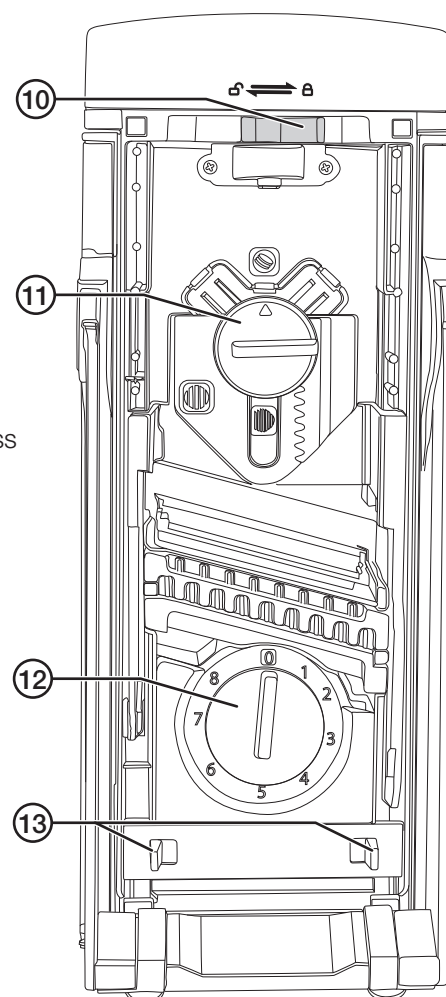
The blades of the mandoline are very sharp. Take care not to cut yourself.

Product description

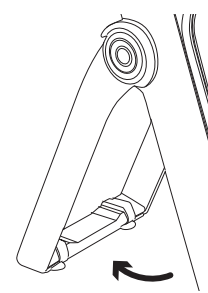
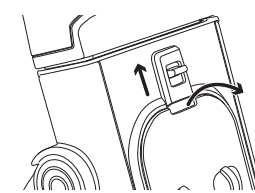
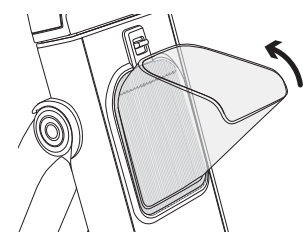



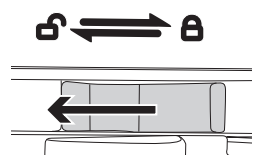
1. Blade unit
2. Mandoline
3. Lock
4. Protective cover
5. Stand with suction cups
6. Collecting tray, 1.4 litres
7. Food pusher
8. Chute for food that you are going to slice
9. Cleaning brush

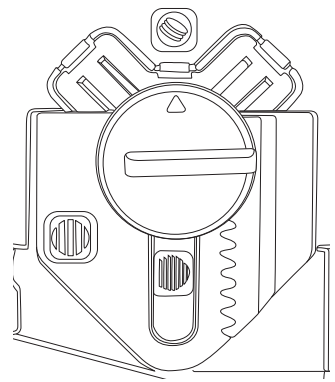
10. Upper lock for blade unit  / 
11. Selector dial for setting the type of cut:
 -  Slices
 -  Thick strips
 -  Thin strips
12. Selector dial for setting the thickness (0–8 mm)
13. Lower lock for blade unit

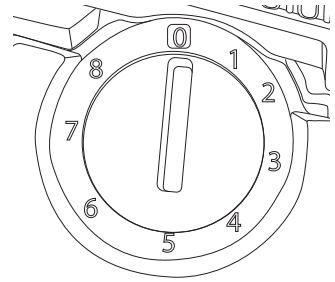


Using the product

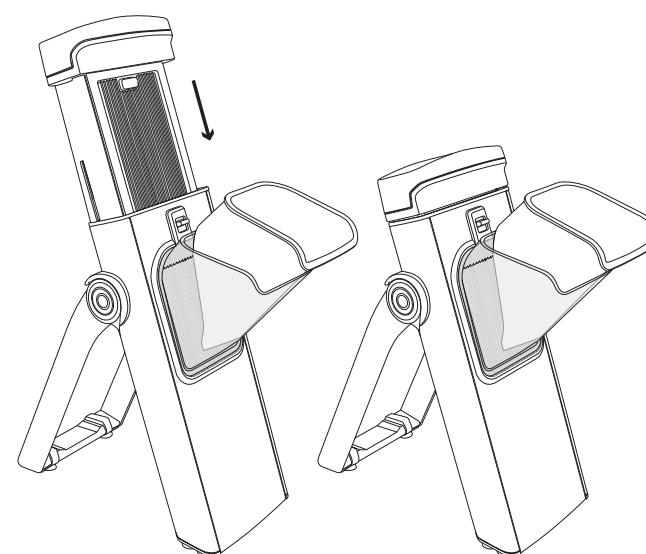
1. Extend the stand and position the mandoline on a firm, level surface. Check that the suction cups have a firm grip. 
2. Remove the protective cover (4) by pressing the lock (3) upwards and angling the cover outwards. 
3. Push the chute for food that is going to be sliced (8) firmly into place. 

4. With one hand on the blade unit (1), push the upper lock (10) on the blade unit into the unlocked position  and slowly release the blade unit.  **Note:** This part is spring-loaded and will try to bounce upwards. Take care that you do not cut yourself on the blades.

5. Use the selector dial for the type of cut (11) to select slices or thick or thin strips. 

6. Use the thickness dial (12) to select the thickness required. 

7. Put the collecting tray (6) behind the mandoline. It fits over the stand (5).
8. Put the food to be sliced in the chute (8) and push it down with the food pusher (7).
9. Press the blade unit (1) downwards to slice. The spring will return it to its original position automatically. Repeat until all the food is sliced.



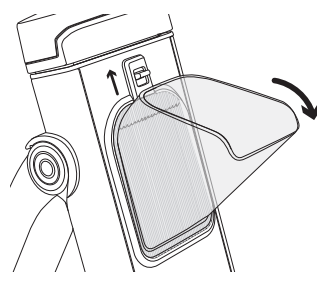
10. Clean the mandoline following the instructions in the **Cleaning** section before storing it out of the reach of children.

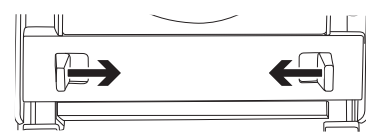
Care and maintenance

⚠ Warning The blades of the mandoline are very sharp. Take care not to cut yourself.

All parts except the chute (8) are dishwasher safe on top rack. Please wash the chute by hand. Use only mild cleaning agents. Never use solvents or corrosive chemicals.

Cleaning

1. Press the lock (3) upwards to remove the chute (8). 

2. Pull the blade unit out of the mandoline. Push the lower locks (13) on the blade unit towards the middle so that you can pull the blade unit all the way out. 

3. Set the selector dial for the type of cut to thin slices and the thickness dial to 8 to access the blades properly. Use the cleaning brush to clean the mandoline thoroughly. **Note:** Do NOT use your fingers.
4. When the entire mandoline is clean and dry, replace the blade unit by sliding it into the mandoline (2) and replace the protective cover.

Responsible disposal

The product should be disposed of in accordance with local regulations. If you are unsure of what to do, contact your local council.

Specifications

Dimensions (when set up)	355 × 135 × 160 cm
Weight	1400 g

Mandolin

Art.nr 44-5708 Modell ZF2301

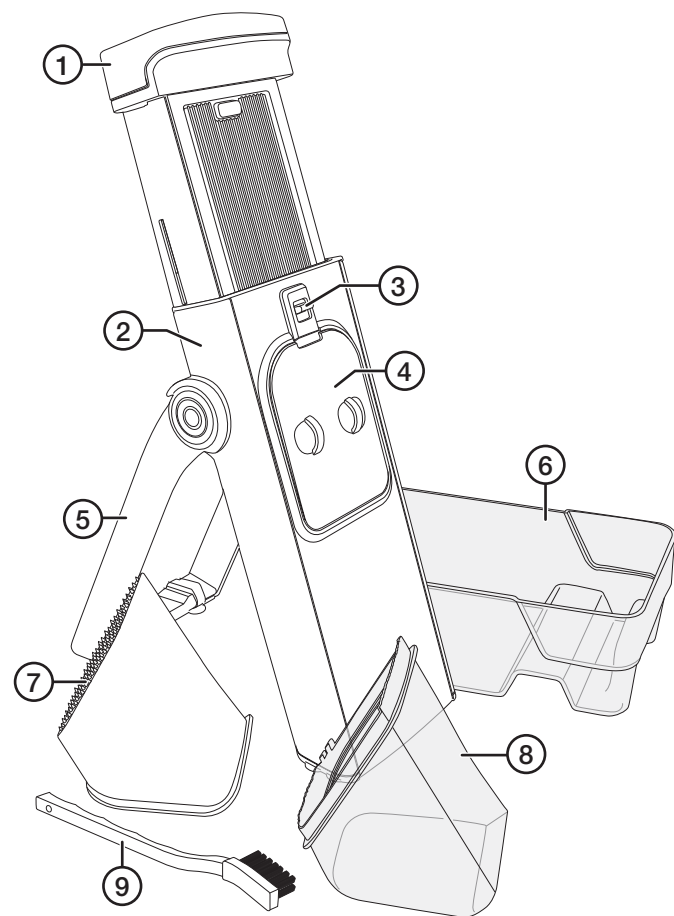
Läs igenom hela bruksanvisningen före användning och spara den sedan för framtida bruk. Vi reserverar oss för ev. text- och bildfel samt ändringar av tekniska data. Vid tekniska problem eller andra frågor, kontakta vår kundtjänst.

Säkerhet






⚠ Varning!

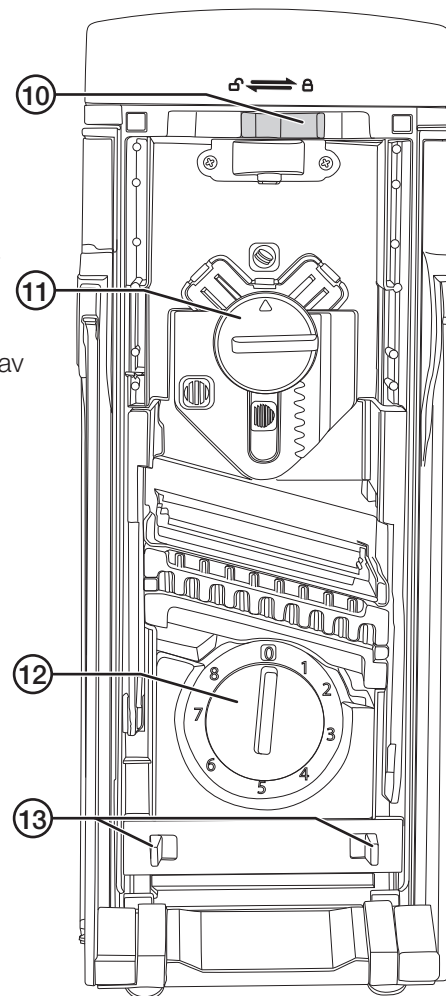
Mandolinen knivar är mycket vassa. Var försiktig så att du inte skär dig.

Produktbeskrivning



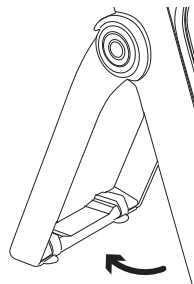
1. Skärmodul
2. Mandolin
3. Låsning
4. Skyddslock
5. Stödfot med sugkoppar
6. Uppsamlingskär 1,4 liter
7. Mothåll
8. Behållare för det som ska skäras
9. Rengöringsborste

10. Övre låsning för skärmodul  / 
11. Vred för inställning av skärtyp:
 -  Skivor
 -  Tjocka strimlor
 -  Tunna strimlor
12. Vred för inställning av tjocklek (0-8 mm)
13. Nedre låsning för skärmodul

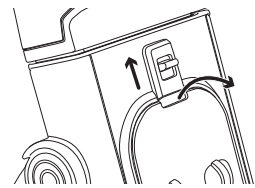


Användning

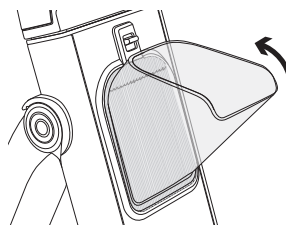
1. Fäll ut stödbenet och placera mandolinen på ett hårt och fast underlag. Se till att sugkopparna fäster i underlaget.




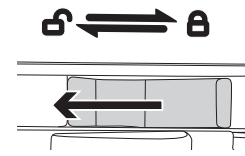
2. Ta bort skyddslocket (4) genom att trycka låsningen (3) uppåt och vinkla locket utåt.



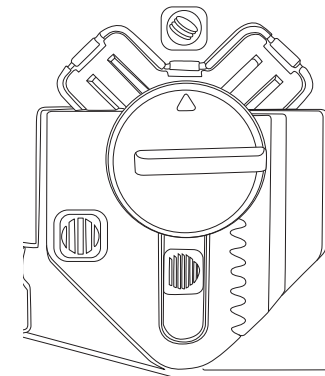
3. Tryck fast behållaren för det som ska skäras (8).



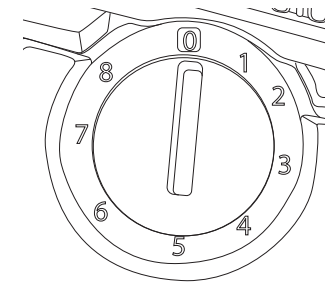
4. Med en hand på skärmodulen (1), tryck den övre skärmodulslåsningen (10) till olåst läge  och släpp upp skärmodulen långsamt. **Obs!** Denna del är fjäder-belastad och kommer att vilja studsas uppåt, var försiktig så att du inte skär dig på knivarna.



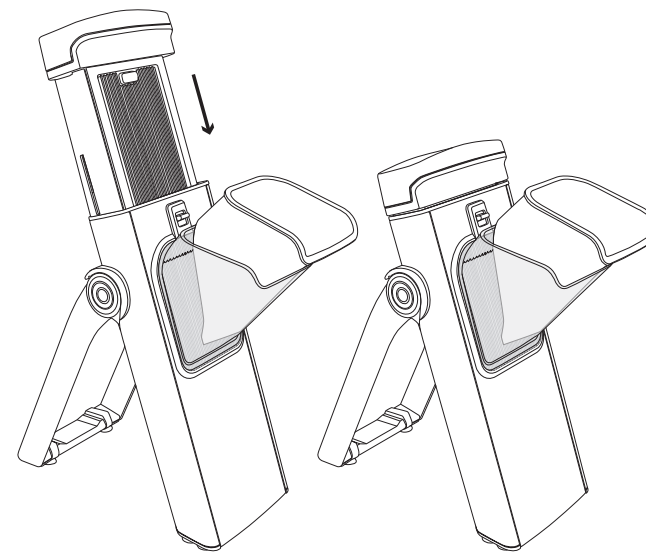
5. Använd skärtypsvredet (11) för att ställa in om du vill ha skivor, tjocka strimlor eller tunna strimlor.



6. Använd tjockleksvredet (12) för att ställa in önskad tjocklek.



7. Placera uppsamlingskärlet (6) på mandolinen baksida, det passar över stödfoten (5).
8. Placera det som ska skäras i behållaren (8) och tryck fast det med mothåll (7).
9. Tryck skärmodulen (1) nedåt för att skära, den fjädrar tillbaka automatiskt. Upprepa tills allt är färdigskuret.



10. Rengör mandolinen enligt avsnittet *Rengöring* innan du förvarar den utom räckhåll för barn.

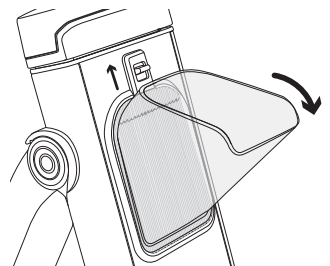
Skötsel och underhåll

⚠ Varning! Mandolinen knivar är mycket vassa. Var försiktig så att du inte skär dig.

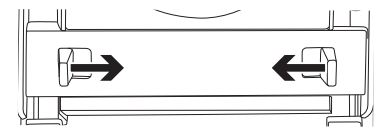
Alla delar förutom behållaren (8) tål maskindisk på övre hyllplan. Diska behållaren för hand. Använd ett mildt rengöringsmedel, aldrig lösningsmedel eller frätande kemikalier.

Rengöring

1. Tryck låsningen (3) uppåt för att ta bort behållaren (8).



2. Dra ut skärmodulen ur mandolinen. Tryck de nedre skärmodulslåsningarna (13) mot mitten för att kunna dra skärmodulen hela vägen ut.



3. Ställ skärtypsvredet på tunna strimlor och tjockleksvredet på 8 för att komma åt riktigt. Använd rengöringsborsten för komma åt riktigt. **Obs!** Använd INTE fingrarna.
4. När hela mandolinen är rengjord och torr, montera tillbaka skärmodulen genom att skjuta in den i mandolinen (2) och sätt tillbaka skyddslocket.

Avfallshantering

När du ska göra dig av med produkten ska detta ske enligt lokala föreskrifter. Är du osäker på hur du ska gå tillväga, kontakta din kommun.

Specifikationer

Mått (uppställd) 355 × 135 × 160 cm
Vikt 1400 g

Mandolin

Art.nr. 44-5708 Modell ZF2301

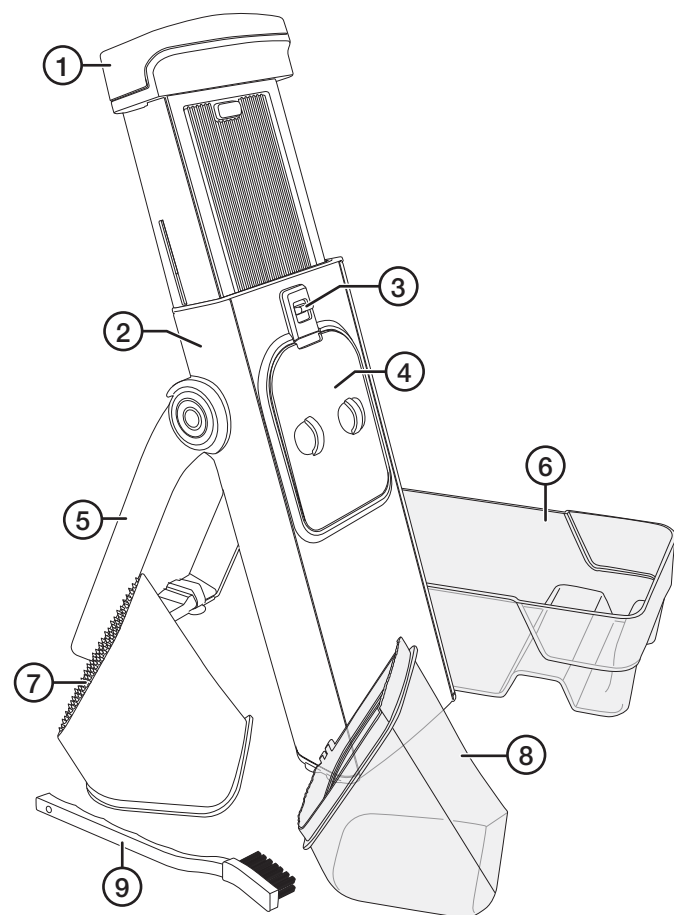
Les gjennom hele bruksanvisningen før produktet tas i bruk og ta vare på den for fremtidig bruk. Vi tar forbehold om eventuelle feil i tekst og bilder, samt endringer av tekniske data. Ved tekniske problemer eller spørsmål, ta kontakt med vårt kundesenter.

Sikkerhet

⚠ Advarsel!

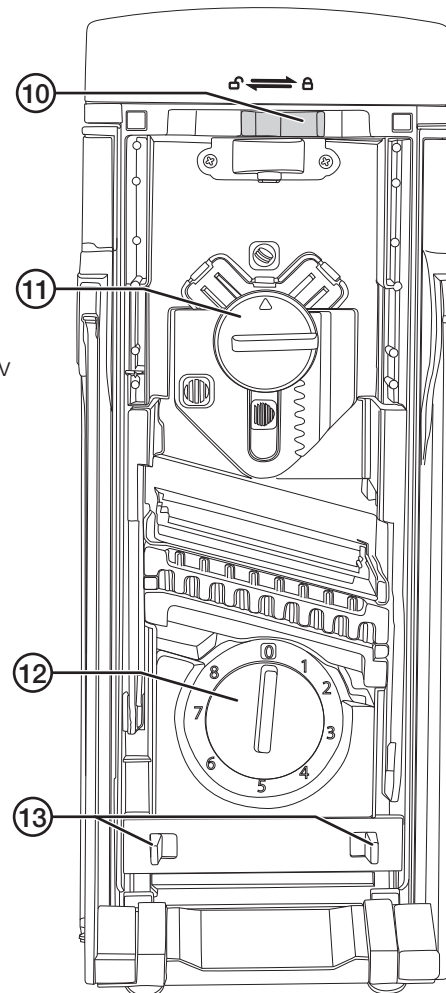
Produktets kniver er svært skarpe. Vær forsiktig så du ikke skader deg.

Produktbeskrivelse



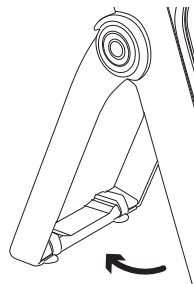
1. Kuttemodul
2. Mandolin
3. Lås
4. Beskyttelsesdeksel
5. Støtte med sugekopper
6. Oppsamler 1,4 liter
7. Mothold
8. Mater
9. Rengjøringsbørste

10. Øvre lås for kuttemodul
11. Ratt for innstilling av type kutting:
 - Skiver
 - Tykke strimler
 - Tynne strimler
12. Ratt for innstilling av tykkelse (0-8 mm)
13. Nedre lås for kuttemodul

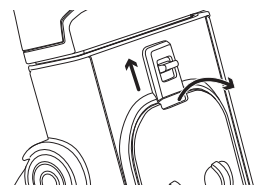


Bruk

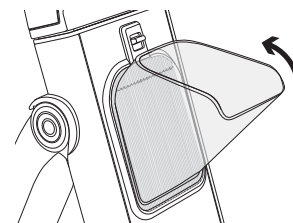
1. Føll ut støtten og plasser mandolinen på et fast og stabilt underlag. Påse at sugekoppene fester seg i underlaget.



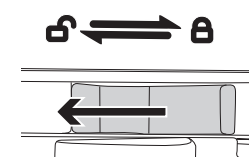
2. Fjern beskyttelsesdekslet (4) ved å skyve låsen oppover og vinkle dekslet utover.



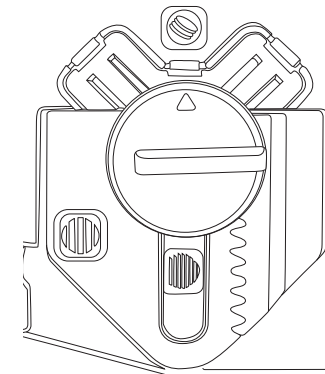
3. Trykk fast materen (8).



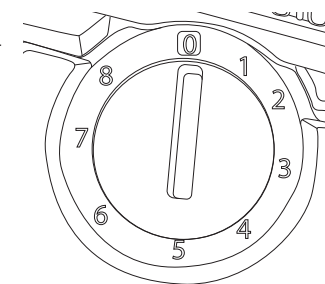
4. Med én hånd på kuttemodulen (1), skyv den øvre kuttemodulslåsen (10) til åpen posisjon og slipp kuttemodulen langsomt. **Obs!** Delen er fjærbelastet og vil prøve å bikke oppover. Pass på så du ikke skjærer deg på knivene.



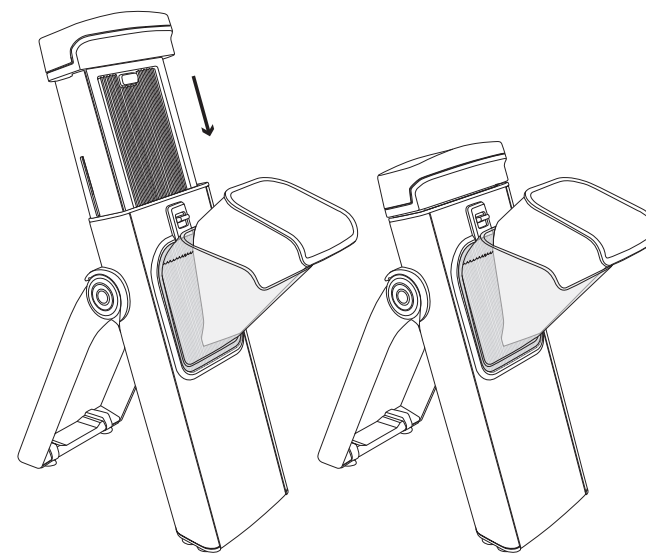
5. Bruk kuttetyperattet (11) for å velge om du vil ha skiver, tykke strimler eller tynne strimler.



6. Bruk tykkelsesrattet (12) for å stille inn ønsket tykkelse.



7. Plasser oppsamleren (6) på baksiden av mandolinen. Den passer over støttefoten (5).
8. Plasser det som skal kuttes opp i materen og sett inn motholdet (7) for å holde det fast.
9. Trykk kuttemodulen (1) ned for å kutte. Den fjærer automatisk tilbake i normalposisjon. Gjenta til alt er kuttet opp.



10. Rengjør mandolinen slik det står beskrevet i avsnittet **Rengjøring** før du legger den bort. Mandolinen må oppbevares utenfor barns rekkevidde.

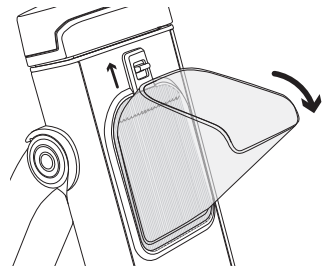
Vedlikehold

⚠ Advarsel! Produktets kniver er svært skarpe. Vær forsiktig så du ikke skjærer deg.

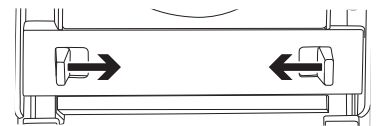
Alle deler unntatt mataren (8) tåler oppvaskmaskin på øverste hylle. Vask mataren for hånd. Bruk et mildt rengjøringsmiddel, aldri løsemidler eller etsende kjemikalier.

Rengjøring

1. Trykk låsen (3) opp for å fjerne mataren (8).



2. Trekk kuttemodulen ut av mandolinen. Trykk de nedre kuttemodulslåsene (13) mot hverandre for å kunne trekke modulen helt ut.



3. Still kuttetyperattet til tynne strimler og tykkelsesrattet til 8 for å komme ordentlig til. Bruk rengjøringsbørsten. **Obs!** Bruk IKKE fingrene.
4. Når hele mandolinen er rengjort og tørr, monterer du kuttemodulen igjen ved å skyve den inn i mandolinen (2) og sette på dekslet igjen.

Avfallshåndtering

Når produktet skal kasseres skal det skje i henhold til lokale forskrifter. Er du usikker på hvordan du skal gå frem, kontakt din kommune.

Spesifikasjoner

Mål (opplått) 355 × 135 × 160 cm
Vekt 1400 g

Vihannesleikkuri

Tuotenumero 44-5708 Malli ZF2301

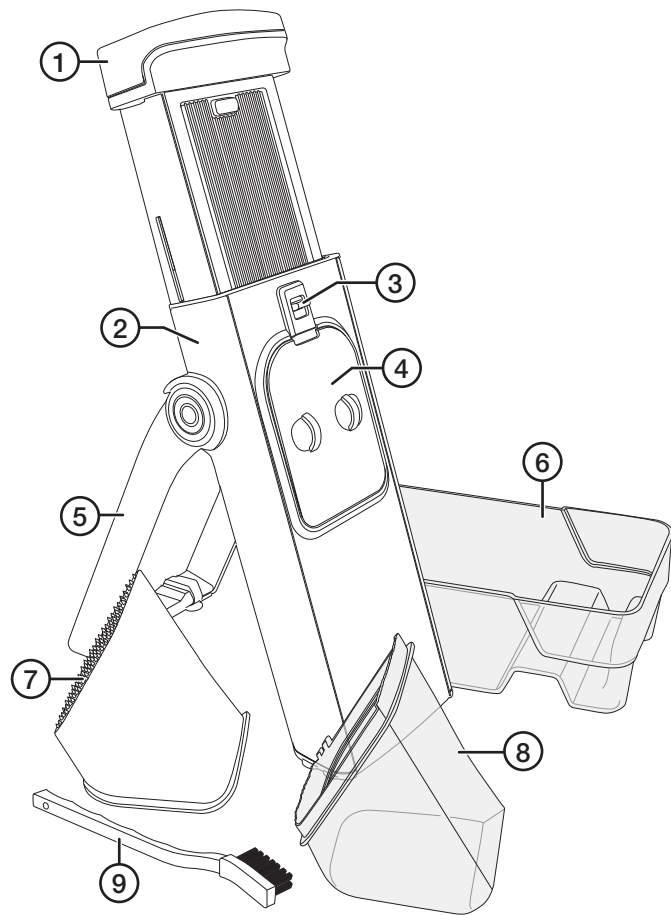
Lue koko käyttöohje ja säästä se tulevaa käyttöä varten. Pidätämme oikeuden teknisten tietojen muutoksiin. Emme vastaa mahdollisista teksti- tai kuvavirheistä. Jos tuotteeseen tulee teknisiä ongelmia, ota yhteys asiakaspalveluun.

Turvallisuus

⚠ Varoitus!

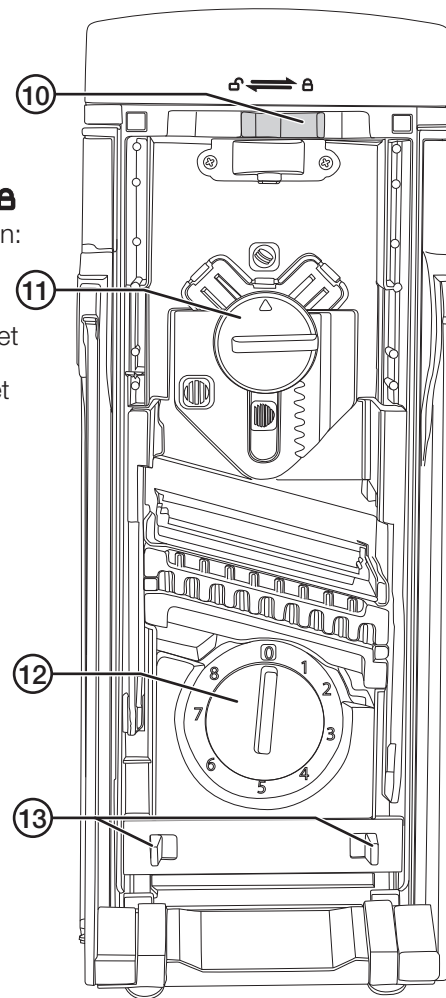
Vihannesleikkurin terät ovat erittäin terävät. Ole varovainen, jotta et vahingoita itseäsi.

Tuotekuvaus



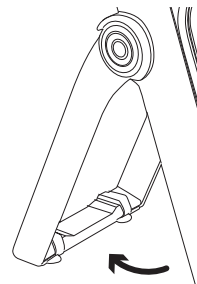
1. Leikkuuosaa
2. Vihannesleikkuri
3. Lukitsin
4. Suojakansi
5. Tukijalka imukupeilla
6. Keräysastia 1,4 litraa
7. Vaste
8. Astia pilkottaville ruoka-aineille
9. Puhdistusharja

10. Leikkuuosan ylempi lukitsin
11. Leikkuutavan säädin:
 - Siivut
 - Paksut suikaleet
 - Ohuet suikaleet
12. Paksuuden säädin (0–8 mm)
13. Leikkuuosan alempi lukitsin

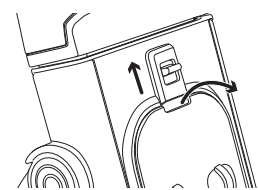


Käyttö

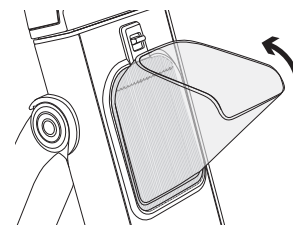
1. Taivuta tukijalka auki ja aseta vihannesleikkuri kovalle ja tasaiselle alustalle. Huolehdi, että imukupit tarttuvat alustaan.



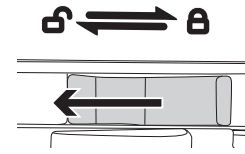
2. Poista suojakansi (4) työntämällä lukitsinta (3) ylöspäin ja käännä kansi ulospäin.



3. Kiinnitä pilkottavien ruoka-aineiden astia (8).

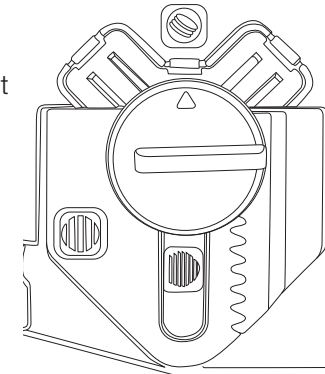


4. Pidä yksi käsi leikkuuosan päällä (1), paina leikkuuosan ylempi lukitsin (10) aukiasentoon ja päästä leikkuuosaa hitaasti ylös.

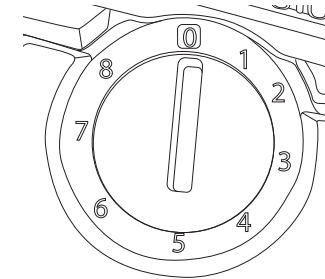


Huom.! Leikkuuosassa on jousi, joten se pyrkii ponnahtamaan ylöspäin. Ole varovainen, ettet satuta itseäsi terään.

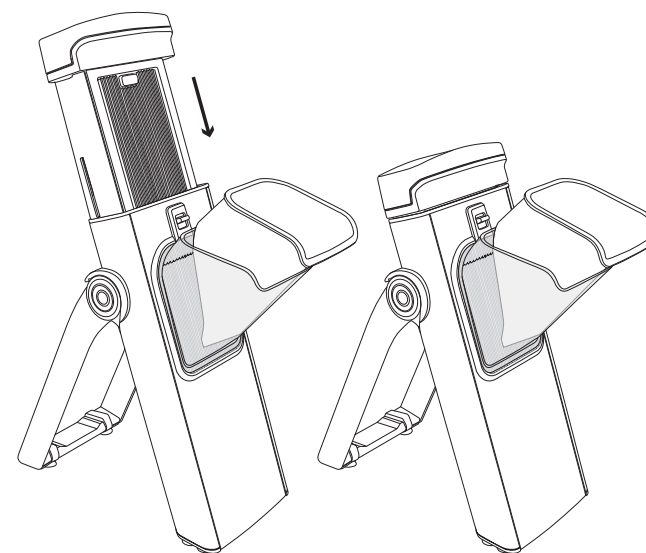
5. Käytä leikkuutavan säädintä (11), kun valitset siivut, paksut suikaleet tai ohuet suikaleet.



6. Paksuuden säätimellä (12) valitset halutun paksuuden.



7. Laita keräysastia (6) vihannesleikkurin taakse, tukijalan päälle (5).
8. Laita pilkottavat ruoka-aineet astiaan (8), ja paina se kiinni vasteeseen (7).
9. Paina leikkuuosaa (1) alas leikkaamista varten. Se ponnahtaa takaisin automaattisesti. Toista kunnes kaikki on pilkottu.



10. Puhdista vihannesleikkuri kappaleen *Puhdistus* mukaan ennen kuin säilytät sitä lasten ulottumattomissa.

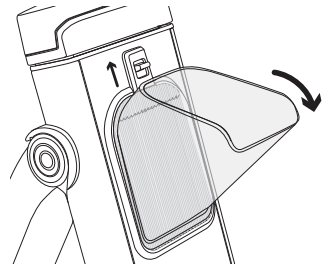
Huolto ja kunnossapito

⚠ Varoitus! Vihannesleikkurin terät ovat erittäin terävät. Ole varovainen, jotta et vahingoita itseäsi.

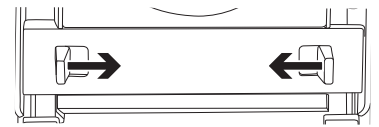
Kaikki osat astia (8) lukuun ottamatta ovat astianpesukoneen kestäviä ylähyllyllä. Pese astia käsin. Käytä mietoja puhdistusainetta. Älä käytä liuottimia tai syövyttäviä kemikaaleja.

Puhdistus

1. Paina lukitsin (3) ylöspäin irrottaaksesi astian (8).



2. Vedä leikkuuosaa irti vihannesleikkurista. Paina alemman leikkuuosan lukitsimia (13) keskiosaa kohti, jotta saat vedettyä leikkuuosan kokonaan irti.



3. Valitse leikkuutavan säätimestä ohuet viipaleet ja paksuuden säätimestä asento 8, jotta puhdistaminen helpottuu. Käytä puhdistusharjaa puhdistaksesi kunnolla. **Huom.!** ÄLÄ käytä sormia.
4. Kun vihannesleikkuri on puhdistettu ja kuiva, kiinnitä leikkuuosaa takaisin työntämällä se kiinni vihannesleikkuriin (2) ja asettamalla suojakansi takaisin.

Kierrättäminen

Kierrätä tuote asianmukaisesti, kun poistat sen käytöstä. Tarkempia kierrätysohjeita saat kuntasi jäteneuvonnasta.

Tekniset tiedot

Mitat (avattuna) 355 × 135 × 160 cm
Paino 1400 g