

Please read the entire instruction manual before using the product and then save it for future reference. We reserve the right for any errors in text or images and any necessary changes made to technical data. In the event of technical problems or other queries, please contact our Customer Services.

## Safety



Lamp plug sold separately.



This product is only designed for indoor use.



**Warning!** All light fittings must be installed in accordance with current safety regulations to prevent life-threatening accidents. The installation of this light fitting should only be performed by someone with a good knowledge of electrical wiring. If you are unsure about proper installation procedures, seek the advice of someone with the requisite knowledge to help you perform such an installation or consult a certified electrician.

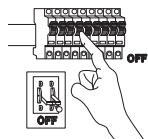
## Avfallshantering

Denna symbol innebär att produkten inte får kastas tillsammans med annat hushållsavfall. Detta gäller inom hela EU. För att förebygga eventuell skada på miljö och hälsa, orsakad av felaktig avfallshantering, ska produkten lämnas till återvinning så att materialet kan tas omhand på ett ansvarsfullt sätt. När du lämnar produkten till återvinning, använd dig av de returhanteringssystem som finns där du befinner dig eller kontakta inköpsstället. De kan se till att produkten tas om hand på ett för miljön tillfredställande sätt.

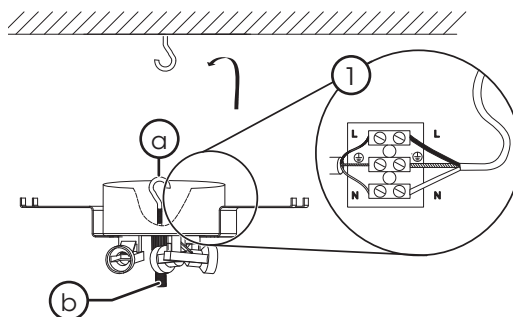


## Installation

**Note:** Always disconnect the power to the circuit you are working on by unscrewing the fuse or switching the circuit breaker off depending on the type of breaker system you have in your consumer unit.



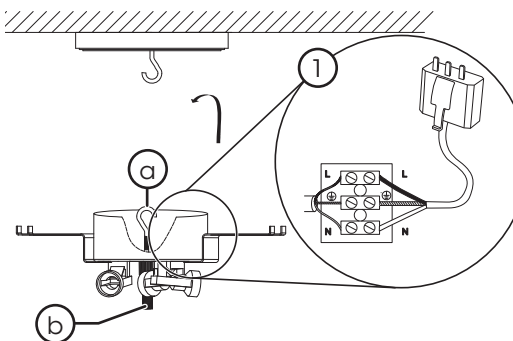
### Terminal block



1. Connect the incoming neutral wire (blue) to the terminal block terminal marked "N". Connect the incoming live wire (usually brown) to the terminal marked "L". Connect the earth wire to the terminal marked  $\perp$ .
2. Hook the hanging loop (a) onto a ceiling bracket/hook and tighten the locking screw (b) until the ceiling cup is flush against the ceiling.

### DCL or other ceiling outlet

In Scandinavia you are allowed to connect a earthed plug (sold separately) to this lamp fitting.

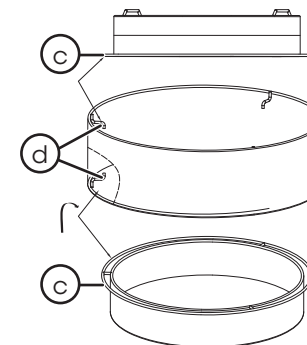


1. Connect the incoming neutral wire (blue) to the terminal block terminal marked "N". Connect the incoming live wire (usually brown) to the terminal marked "L". Connect the earth wire to the terminal marked  $\perp$ . **Note!** Make sure that the plug is compatible with the ceiling outlet. DCL is the standard for new installations from 2019.

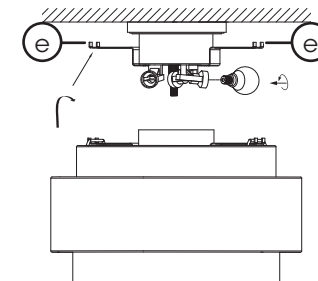
2. Hook the hanging loop (a) onto a ceiling bracket/hook, push the plug into the outlet and tighten the locking screw (b) until the ceiling cup is flush against the ceiling.

### Mount the lamp shade

1. Fit the metall ring (c) in the hooks (d) according to the picture.



2. Screw 3 x E14 max 30W light bulbs (sold separately) into the sockets of the lamp holder.
3. Hook the lamp shade onto the hooks (e) on the ceiling cup.
4. Turn the power on.



## Specifications

|               |                                    |
|---------------|------------------------------------|
| Rated voltage | 220–240 V AC, 50 Hz                |
| Light source  | 3 x E14 max 30 W (sold separately) |

Läs igenom hela bruksanvisningen före användning och spara den sedan för framtida bruk. Vi reserverar oss för ev. text- och bildfel samt ändringar av tekniska data. Vid tekniska problem eller andra frågor, kontakta vår kundtjänst.

## Säkerhet



Lampstickpropp säljs separat.



Endast för inomhusbruk.



**Varning!** Alla belysningsarmaturer måste installeras korrekt för att inte utgöra livsfara. Endast personer med erforderlig kunskap om elinstallationer ska utföra denna installation. Om du är det minsta osäker på hur anslutningen ska utföras, ta hjälp av en person med erforderliga kunskaper eller av behörig elektriker.

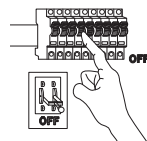
## Avfallshantering

Denna symbol innebär att produkten inte får kastas tillsammans med annat hushållsavfall. Detta gäller inom hela EU. För att förebygga eventuell skada på miljö och hälsa, orsakad av felaktig avfallshantering, ska produkten lämnas till återvinning så att materialet kan tas omhand på ett ansvarsfullt sätt. När du lämnar produkten till återvinning, använd dig av de returhanteringssystem som finns där du befinner dig eller kontakta inköpsstället. De kan se till att produkten tas om hand på ett för miljön tillfredställande sätt.

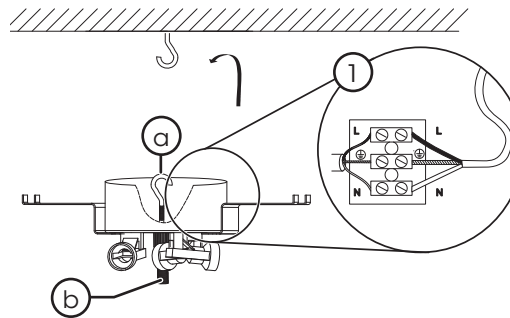


## Installation

**Varning!** Före installation, bryt strömmen i den ledning du ska ansluta till, antingen med huvudströmbrytaren eller genom att ta bort/slå av säkringen i elcentralen.



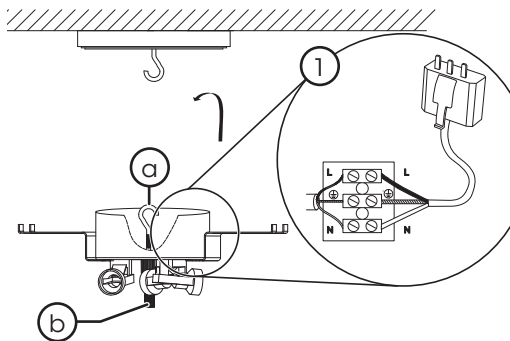
## Kopplingsplint



1. Anslut inkommande nolledare (blå) till kopplingsplintens terminal märkt "N". Anslut fasledare (normalt brun) till "L" på terminalen. Anslut jordledaren till  $\perp$  på terminalen.
2. Häng upp armaturen på takkroken (a) och skruva åt låsskruven (b) tills armaturen ligger tätt mot taket.

## DCL- eller annat takuttåg

Det är i Skandinavien möjligt att ansluta en jordad lampstickpropp (säljs separat) till denna armatur.

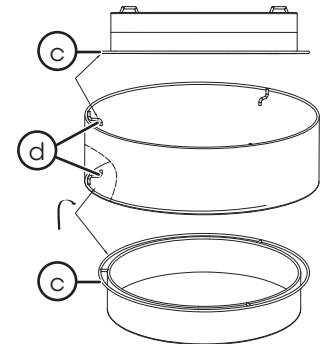


1. Anslut lampstickproppens nolledare (blå) till kopplingsplintens terminal märkt "N". Anslut fasledare (normalt brun) till "L" på terminalen. Anslut jordledaren till  $\perp$  på terminalen. **Obs!** Se till att den valda kontakten är kompatibel med takuttåget. Ny standard fr.o.m april 2019 är DCL.

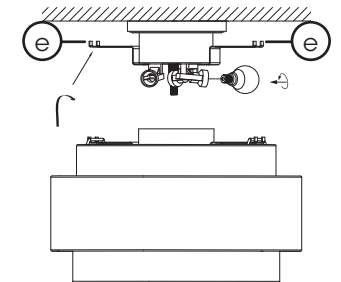
2. Häng upp armaturen på takkroken (a), tryck in stickproppen i takuttåget och skruva åt låsskruven (b) tills armaturen ligger tätt mot taket.

## Montera lampskärm

1. Passa in metallringen (c) i hakarna (d) enligt bild.



2. Skruva i ljuskällor 3 x E14 max 30W (säljs separat).
3. Haka på den monterade lampskärmen på krokarna (e) på armaturen.
4. Slå på strömmen.



## Specifikationer

|               |                                  |
|---------------|----------------------------------|
| Nätanslutning | 220–240 V AC, 50 Hz              |
| Ljuskälla     | 3 x E14 max 30 W (säljs separat) |

Les brukerveiledningen grundig før produktet tas i bruk og ta vare på den for framtidig bruk. Vi reserverer oss mot ev. feil i tekst og bilde, samt forandringer av tekniske data. Ved tekniske problemer eller spørsmål, ta kontakt med vårt kundesenter.

## Sikkerhet



Lampestøpsel selges separat.



Kun til innendørs bruk.



**Advarsel!** Alle belysningsarmaturer må installeres riktig for å unngå livsfarlige situasjoner. Denne må installeres av person med kunnskap om el.montering. Dersom du er i den minste tvil om hvordan den skal installeres, må du søke hjelp hos en faglært person.

## Avfallshåndtering

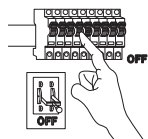
Dette symbolet betyr at produktet ikke må kastes sammen med øvrig husholdningsavfall. Dette gjelder i hele EØS. For å forebygge eventuelle skader på helse og miljø som følge av feil avfallshåndtering skal produktet leveres til gjenvinning, slik at materialet blir tatt hånd om på en ansvarsfull måte. Når produktet skal kasseres, benytt eksisterende systemer for returhåndtering eller kontakt forhandler. De vil ta hånd om produktet på en miljømessig forsvarlig måte.



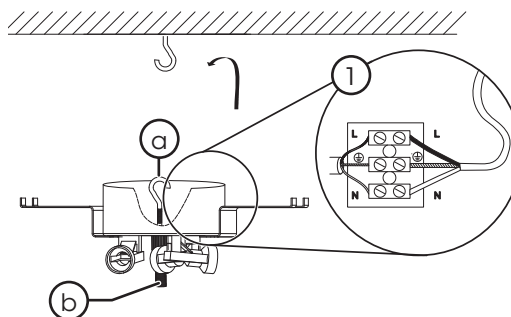
## Installasjon

**Advarsel!** Kan kun installeres av en registrert installasjonsvirksomhet.

**Advarsel!** Før installasjon, bryt strømmen i den ledningen du skal koble til, enten med hovedstrømbryteren eller ved å fjerne sikringen i sikringsskapet.



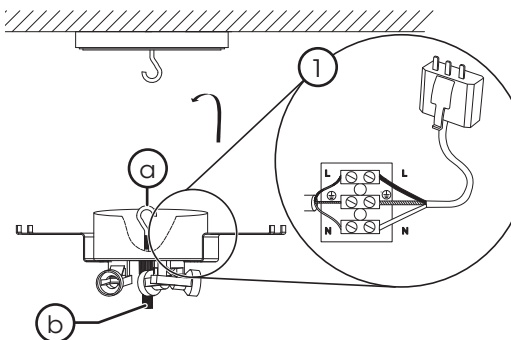
## Koblingsplint



1. Koble nøytrallederen (blå) til koblingsplintens terminal merket "N". Koble faselederen (vanligvis brun) til "L". Koble jordlederen (gul/grønn) til  $\perp$ .
2. Heng lampen på takkroken (a) og trekk til låseskruen (b) til armaturen er tett inntil taket.

## DCL- eller annet takkontakt

I Skandinavia kan en koble et jordet lampestøpsel (selges separat) til denne armaturen.

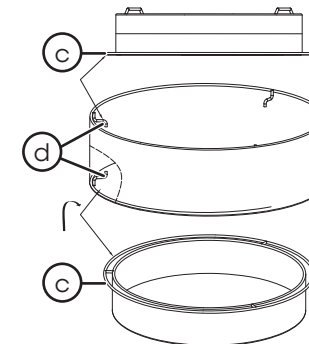


1. Koble nøytrallederen (blå) til koblingsplintens terminal merket "N". Koble faselederen (vanligvis brun) til "L". Koble jordlederen (gul/grønn) til  $\perp$ . **Obs!** Forsikre deg om at den valgte støpset er kompatibel med takkontakten. Ny standard fra april 2019 er DCL.

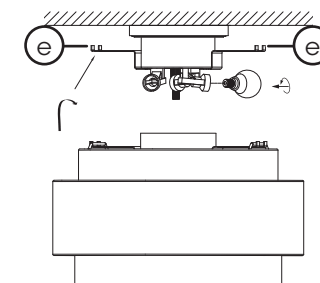
2. Heng lampen på takkroken (a), skyv støpset inn i takkontakten og trekk til låseskruen (b).

## Montering av lampeskjermen

1. Sett metallringen (c) inn i krokene (d) som vist.



2. Fest 3 x E14 maks 30W lyskilder (selges separat) i pæreholderens sokkel.
3. Fest den monterte lampeskjermen til krokene (e) på armaturen.
4. Skru på strømmen.



## Spesifikasjoner

|              |                                    |
|--------------|------------------------------------|
| Nettspenning | 220–240 V AC, 50 Hz                |
| Lyskilde     | 3 x E14 maks 30 W (selges separat) |

Lue käyttöohje ennen tuotteen käyttöönottoa ja säilytä se tulevaa tarvetta varten. Pidätämme oikeuden teknisten tietojen muutoksiin. Emme vastaa mahdollisista teksti- ja kuvavirheistä. Jos tuotteeseen tulee teknisiä ongelmia, ota yhteys myymälään tai asiakaspalveluun.

## Turvallisuus



Valaisinpistotulppa myydään erikseen.



Vain sisäkäyttöön.



**Varoitus!** Valaisimet tulee asentaa asianmukaisesti. Väärin asennetut valaisimet voivat aiheuttaa hengenvaaran. Valaisimia saavat asentaa ainoastaan henkilöt, joilla on riittävät taidot sähköasennuksien tekemiseen. Jos et ole varma, kuinka asennus tehdään, ota yhteys valtuutettuun sähköasentajaan.

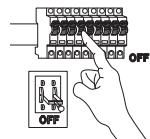
## Kierrättäminen

Tämä kuvake tarkoittaa, että tuotetta ei saa hävittää kotitalousjätteen seassa. Tämä koskee koko EU-aluetta. Virheellisestä hävittämisestä johtuvien mahdollisten ympäristö- ja terveyshaittojen ehkäisemiseksi tuote tulee viedä kierrätettäväksi, jotta materiaali voidaan käsitellä vastuullisella tavalla. Kierrätä tuote käyttämällä paikallisia kierrätysjärjestelmiä tai ota yhteys ostopaikkaan. Ostopaikassa tuote kierrätetään vastuullisella tavalla.

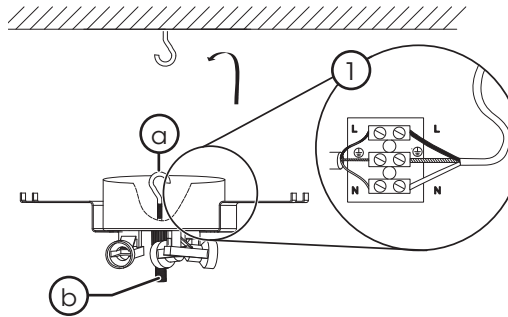


## Asennus

**Varoitus!** Kytke virta pois joko päävirtakytkimestä tai irrottamalla sulake / kytkemällä virta pois sulakkeesta.



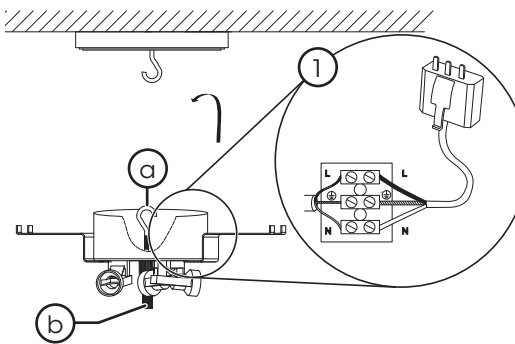
## Kytcentä



1. Liitä sisääntuleva nollajohdin (sininen) liitinriman N-merkittyyiin liitäntään. Liitä vaihejohdin (yleensä ruskea) liitinriman L-merkittyyiin liitäntään. Kytke maadoitusjohdin päätelaitteeseen  $\perp$ .
2. Ripusta valaisin kattokoukkuun (a) ja kiristä lukitusruuvia (b), kunnes valaisin on tiukasti kattoa vasten.

## DCL tai muu kattopistorasia

**Huom.!** Pohjoismaissa tähän valaisimeen on mahdollista liittää maadoitettu valaisinpistotulppa (myydään erikseen).

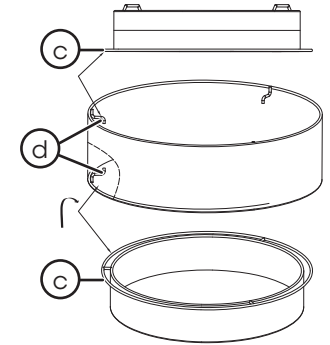


1. Liitä sisääntuleva nollajohdin (sininen) liitinriman N-merkittyyiin liitäntään. Liitä vaihejohdin (yleensä ruskea) liitinriman L-merkittyyiin liitäntään. Kytke maadoitusjohdin päätelaitteeseen  $\perp$ . **Huom!** Varmista, että valittu pistoke on yhteensopiva kattopistorasian kanssa. Uusi standardi huhtikuusta 2019 alkaen on DCL.

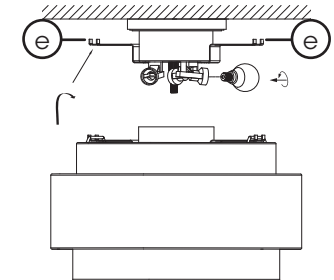
2. Ripusta valaisin kattokoukkuun (a), työnnä pistoke kattopistorasiaan ja kiristä lukitusruuvia (b), kunnes valaisin on tiukasti kattoa vasten.

## Lampunvarjostimen asennus

1. Asenna metallirengas (c) koukkuihin (d) kuvan mukaisesti.



2. Kiinnitä lamput 3 x E14 enint. 30 W (myydään erikseen).
3. Kiinnitä koottu lampunvarjostin valaisimen koukkuihin (e).
4. Kytke virta päälle.



## Tekniset tiedot

|                |  |
|----------------|--|
| Verkkoliitäntä | 220–240 V AC, 50 Hz                    |
| Lamppu         | 3 x E14 enint. 30 W (myydään erikseen) |