

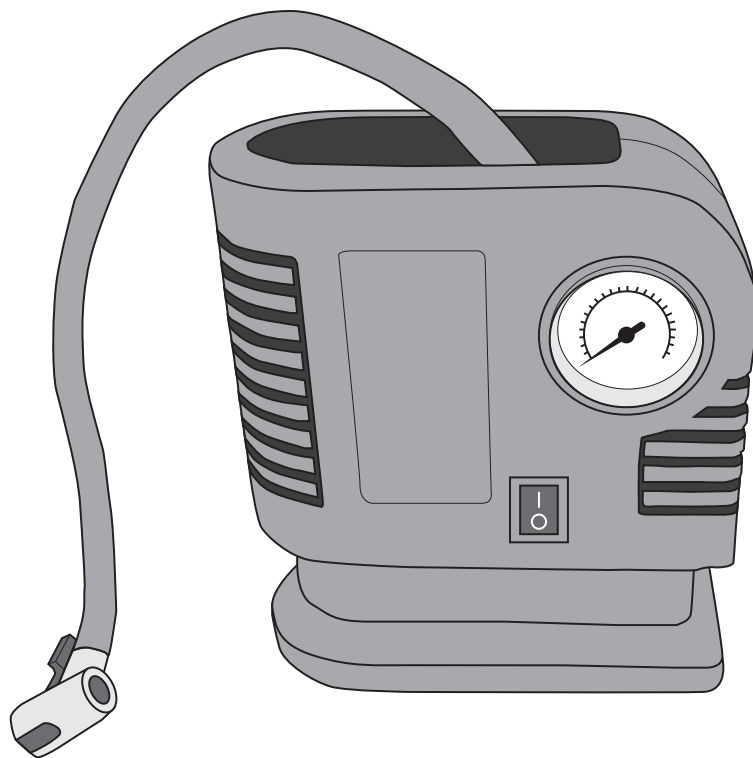
Air Compressor

Kompressor

Kompressor

Kompressori

Kompressor



Art.no

40-8732

Model

LC04024

Ver. 20130403

clas ohlson

English

Svenska

Norsk

Suomi

Deutsch

12 V, 4.5 l/min Air Compressor

Art.no 40-8732 Model LC04024

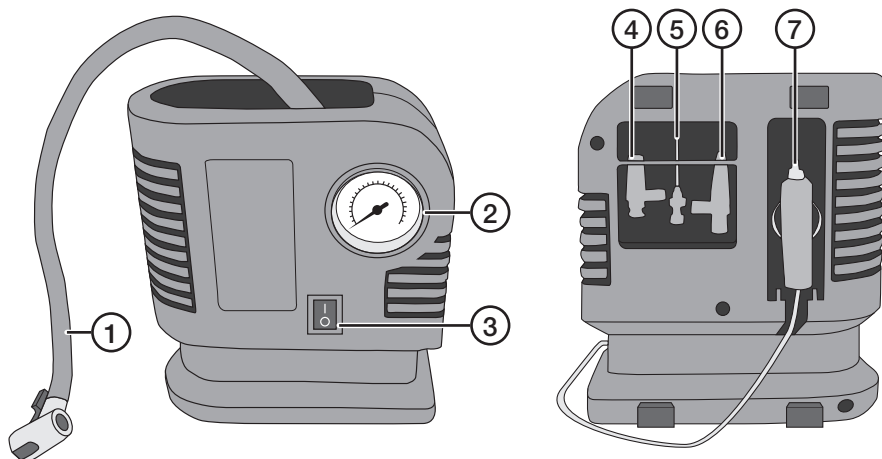
Please read the entire instruction manual before using the product and then save it for future reference. We reserve the right for any errors in text or images and any necessary changes made to technical data. If you have any questions regarding technical problems please contact our Customer Services.

Safety

Warning!

- Never leave the compressor unattended when it is in operation.
- This compressor is only intended for intermittent use. If the compressor is used for long periods it might overheat. If the metal components become very hot the compressor should be turned off and allowed to cool for about 30 minutes.
- Never pump too high a pressure into the recipient product. Tyres are marked with their maximum pressure in psi or bar.

Product description

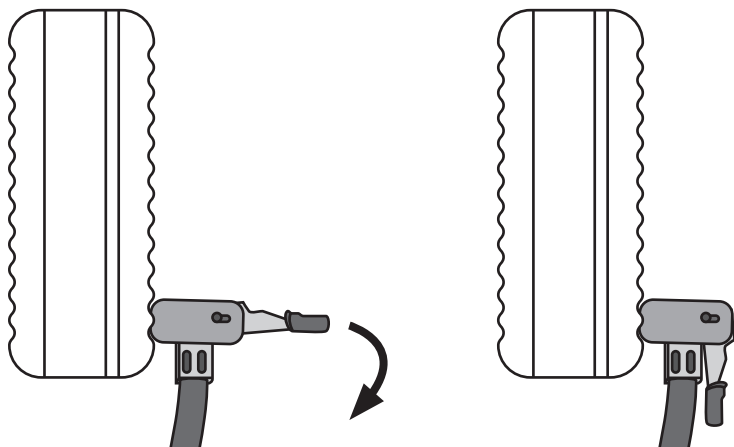


1. Air hose with pump connector
2. Pressure gauge
3. Power switch (1 / 0)
4. Adapter for inflating bicycle tyres (with older types of valve)
5. Adapter for inflating footballs
6. Adapter for inflating rubber dinghies, airbeds, etc.
7. Power lead with 12 V car lighter plug

Operating instructions

Inflating tyres

1. Connect the air compressor to your car's 12 V socket outlet. Remember that in certain types of cars the ignition must be turned on for the socket to work. The socket needs to be protected by at least a 10 A fuse and have an output of 12 V DC (centre-positive).



2. Open the pump connector on the air hose by lifting the locking lever. Press the pump connector onto the valve of the tyre and lock it in place by lowering the locking lever.
 3. Turn the compressor on and inflate the tyre to the recommended pressure (refer to the car's handbook or marking on the tyre itself). Turn the compressor off, open the pump connector and remove it from the valve of the tyre. Unplug the compressor from the car's 12 V socket. Coil up the air hose and the power lead. Car tyres should normally be inflated to pressures ranging from 1.65 bar (24 psi) to 2.2 bar (32 psi). Tyres for large vehicles might need a pressure up to 2.75 bar (40 psi). Tyres are marked with their maximum pressure in psi or bar.
 4. The included bicycle adapter should be used for inflating bicycle tyres with older types of valves.
- To avoid overheating, under normal load the compressor should not be used continuously for more than 10 minutes at a time. If you need to inflate for longer you should wait for 10 minutes before starting the compressor again.
 - For heavy loads (pressure over 5 bar), let the compressor rest after 7 minutes use.
 - If the compressor still overheats, shut it off and let it cool for 30 minutes before you start it again. Let the compressor cool down before putting it away for storage.

Inflating inflatable toys, etc.

1. Choose a suitable adapter nozzle or pump needle and insert it into the valve of the object which you wish to inflate.
2. Attach the compressor to the 12 V socket to start the inflation.
3. Unplug the 12 V plug when the desired pressure has been reached.

Note: Toys and airbeds can burst if you over-inflate them! Be careful and always check the pressure of the object during the inflation. Never inflate an object to a higher pressure than the one which is recommended.

Disposal

This product should be disposed of in accordance with local regulations. If you are unsure how to proceed, contact your local authority.

Specifications

Voltage	12 V DC, (centre-positive)
Current draw	approx. 4 A
Max pressure	17 bar (246 psi)
Cable length	3 m
Air hose length	45 cm
Free air displacement	4.5 l/min

12 V-kompressor 4,5 l/min

Art.nr 40-8732 Modell LC04024

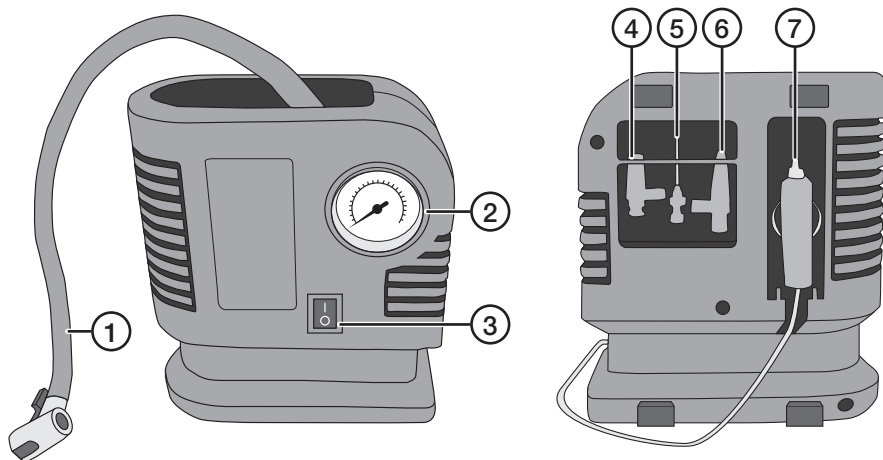
Läs igenom hela bruksanvisningen före användning och spara den sedan för framtida bruk. Vi reserverar oss för ev. text- och bildfel samt ändringar av tekniska data. Vid tekniska problem eller andra frågor, kontakta vår kundtjänst (se adressuppgifter på baksidan).

Säkerhet

Varning!

- Lämna aldrig kompressorn utan tillsyn när den är i drift.
- Kompressorn är endast avsedd för tillfälligt bruk, användning under längre tid medför att kompressorn överhettas. Om metalldelarna blir mycket heta måste kompressorn stängas av och svalna i ca 30 minuter.
- Pumpa aldrig i för högt tryck, läs märkningen på produkten som ska pumpas. Däck har en märkning med maxtryck angett i psi eller bar.

Produktbeskrivning

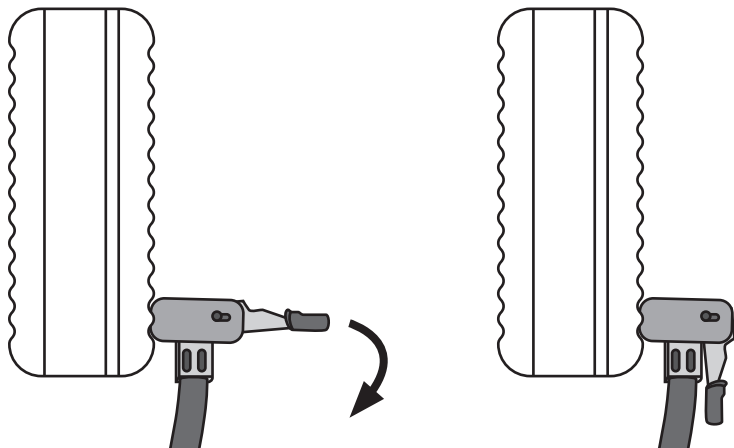


1. Luftslang med pumpnippel
2. Tryckmätare
3. Strömbrytare 1 / 0
4. Adapter för pumpning av cykeldäck (med äldre ventil)
5. Adapter för pumpning av fotboll
6. Adapter för pumpning av gummibåt, luftmadrass etc.
7. Anslutningskabel med 12 V-stickpropp passande 12 V-uttag i bil etc.

Användning

Pumpning av däck

1. Anslut kompressorn till ett 12 V-uttag. Tänk på att tändningen måste vara påslagen på vissa bilmodeller för att det ska finnas ström i uttaget. Uttaget måste vara avsäkrat med minst 10 A samt ge 12 V DC med plus (+) i centrum.



2. Ta upp luftslangen och öppna pumpnippeln genom att trycka upp låsarmen, tryck pumpnippeln mot däckets ventil och vik ner låsreglaget så att pumpnippeln hålls fast på däckets ventil.
 3. Starta kompressorn och pumpa däck till rekommenderat tryck (se t.ex. bilens instruktionsbok eller läs märkningen på däck). Stäng av kompressorn, öppna pumpnippeln och ta bort den från ventilen. Dra sedan ut stickproppen från 12 V-uttaget. Linda upp luftslang och anslutningskabel.
Bildäck pumpas normalt upp från 1,65 bar (24 psi) till 2,2 bar (32 psi). Däck till vissa större fordon kan pumpas till 2,75 bar (40 psi). Däcken har en märkning med maxtryck angett i psi eller bar.
 4. Vid pumpning av cykeldäck (med äldre ventil) används den bifogade cykeladaptern.
- För att undvika överhettning får kompressorn vid normal belastning inte användas i mer än ca 10 minuter utan avbrott. Behöver du pumpa längre bör du vänta i 10 minuter innan du startar kompressorn igen.
 - Vid hög belastning (tryck över 5 bar), låt kompressorn vila efter ca 7 minuters användning.
 - Skulle kompressorn ändå överhettas, stäng av den och låt den svalna i 30 minuter innan du startar den igen. Låt den svalna innan du ställer undan den för förvaring.

Pumpning av uppblåsbara leksaker m.m.

1. Skruva fast lämplig adapter och för in den i ventilen på det som du vill pumpa.
2. Anslut kompressorn till ett 12 V-uttag för att starta pumpningen.
3. Dra ur stickproppen ur 12 V-uttaget när önskat tryck är uppnått.

Obs! Leksaker och luftmadrasser kan spricka om du pumpar dem för hårt!
Var noga med att hela tiden kontrollera lufttrycket under pumpningen. Pumpa aldrig till högre tryck än vad som rekommenderas.

Avfallshantering

När du ska göra dig av med produkten ska detta ske enligt lokala föreskrifter.
Är du osäker på hur du ska gå tillväga, kontakta din kommun.

Specifikationer

Spänning	12 V DC, plus (+) i centrum
Strömförbrukning	ca 4 A
Maxtryck	17 bar (246 psi)
Kabellängd	3 m
Luftslangens längd	45 cm
Fri avgiven luftmängd	4,5 l/min

12 V-kompressor, 4,5 l/min

Art. nr. 40-8732 Modell LC04024

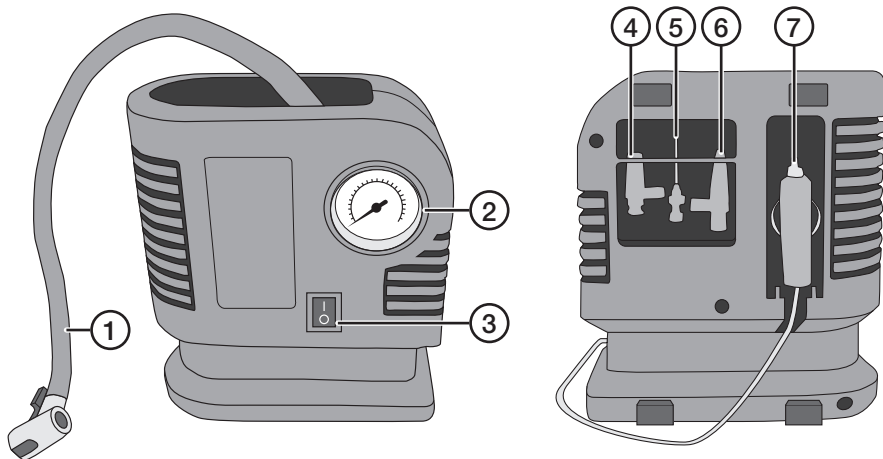
Les brukerveiledningen grundig før produktet tas i bruk og ta vare på den for framtidig bruk. Vi reserverer oss mot ev. feil i tekst og bilde, samt forandringer av tekniske data. Ved tekniske problemer eller spørsmål, ta kontakt med vårt kundesenter (Se opplysninger om kundesenteret i denne bruksanvisningen).

Sikkerhet

Advarsel!

- Forlat aldri kompressoren uten tilsyn mens den er i drift.
- Kompressoren er kun beregnet for midlertidig bruk. Ved bruk over lengre tid kan kompressoren bli overopphetet. Hvis metalldelene blir veldig varme må kompressoren stoppes og avkjøles i ca. 30 minutter.
- Pump aldri med for høyt trykk. Les produktmerkingen til produktet som kompressoren skal brukes til. Merkingen oppgir ofte maksimumstrykk angitt i psi eller bar.

Produktbeskrivelse

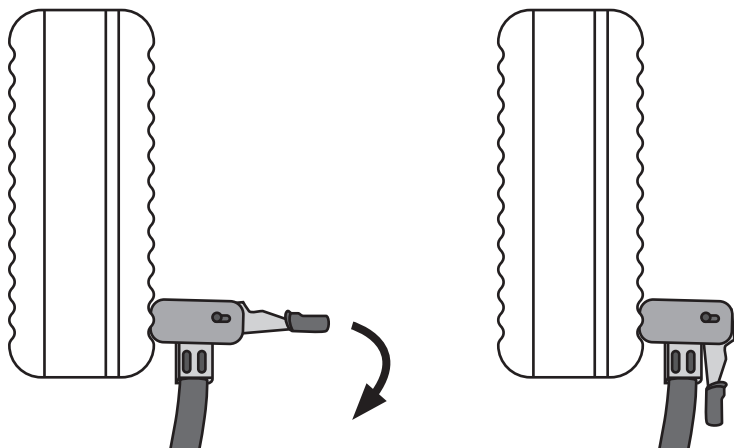


1. Luftslange med pumpenippel
2. Trykkmåler
3. Strømbryter 1 / 0
4. Nippel for pumping av sykkeldekk (med eldre ventil)
5. Nippel for pumping av fotballer
6. Munnstykke for pumping av gummibåt, luftmadrass etc.
7. Kabel med 12 V-kontakt som bl.a. passer til strømuttaket i bil

Bruk

Pumping av dekk

1. Strømkabelen til kompressoren kobles til et 12 V-strømuttaket. Husk at tenningen må være skrudd på, på visse bilmodeller, for at det skal være strøm fram til uttaket. Uttaket må være sikret med 10 A, og kunne yte 12 V DC med pluss i sentrum.



2. Ta opp luftslangen og åpne pumpenippelen ved å trykke låsearmen opp. Trykk pumpenippelen mot dekket til ventilen og bend låsebryteren ned slik at pumpenippelen holdes fast til dekkets ventil.
 3. Start kompressoren og pump dekket opp til anbefalt trykk (se i bilens instruksjonsbok eller se merkingen på dekket). Steng kompressoren, åpne pumpenippelen og ta den bort fra ventilen. Trekk deretter støpselet fra strømuttaket. Vind opp luftslangen og strømkabelen. Bildekk pumpes vanligvis opp til mellom 1,65 bar (24 psi) og 2,2 bar (32 psi). Dekk til enkelte større kjøretøy kan pumpes opp til 2,75 bar (40 psi). Merkingen på dekket oppgir ofte maksimumstrykk angitt i psi eller bar.
 4. Ved pumping av sykkeldekk (med eldre ventiler) brukes den vedlagte sykkelnippelen.
- For å unngå overoppheting må kompressoren, ved normal belastning, ikke brukes i mer enn ca. 10 minutter uten avbrekk. Hvis du skal pumpe lengre, bør du vente i 10 minutter før kompressoren startes igjen.
 - Ved høy belastning (trykk større enn 5 bar), la kompressoren hvile etter 7 minutters bruk.
 - Dersom kompressoren allikevel overopphetes, steng den og la den avkjøles i 30 minutter før du starter den igjen. La den avkjøles før den stues vekk.

Pumping av oppblåsbare leker etc.

1. Velg en passende nippel og før den inn på lekens ventil.
2. Koble deretter kompressoren til et strømuttak på 12 V for å starte pumpingen.
3. Trekk pluggen ut av strømuttaket når ønsket trykk er oppnådd.

Obs! Leker og luftmadrasser kan sprekke dersom de pumpes opp for mye! Pass på lufttrykket under hele pumpeprosessen. Pump aldri opp mer enn det som anbefales.

Avfallshåndtering

Når produktet skal kasseres, må det skje i henhold til lokale forskrifter. Ved usikkerhet, ta kontakt med lokale myndigheter.

Spesifikasjoner

Spenning	12 V DC, (+ i sentrum)
Strømforbruk	ca. 4 A
Makstrykk	17 bar (246 psi)
Kabellengde	3 m
Luftslangens lengde	45 cm
Fritt avgitt luftmengde	4,5 l/min

12 V:n kompressori, 4,5 litraa minuutissa

Tuotenro 40-8732 Malli LC04024

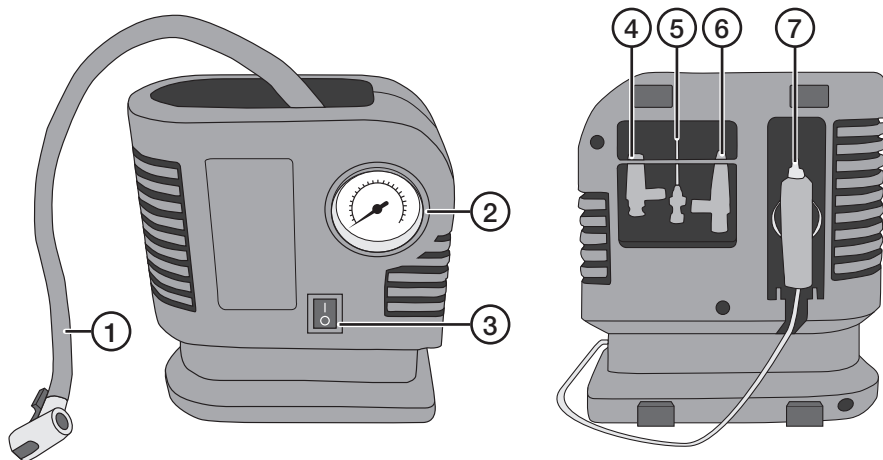
Lue käyttöohjeet ennen tuotteen käyttöönottoa ja säilytä ne tulevaa tarvetta varten. Pidätämme oikeuden teknisten tietojen muutoksiin. Emme vastaa mahdollisista teksti- tai kuvavirheistä. Jos tuotteeseen tulee teknisiä ongelmia, ota yhteys myymälään tai asiakaspalveluun (yhteystiedot käyttöohjeen lopussa).

Turvallisuus

Varoitus!

- Älä jätä kompressoria päälle ilman valvontaa.
- Kompressori on tarkoitettu vain väliaikaiseen käyttöön. Pidempiaikainen käyttö aiheuttaa kompressorin ylikuumentumisen. Jos metalliosat kuumenevat erittäin paljon, sammuta kompressori ja anna sen jäähtyä noin 30 minuutin ajan.
- Älä lisää liikaa painetta. Katso sopiva paine täytettävän tuotteen tiedoista. Renkaiden enimmäispaine on ilmoitettu yksiköissä psi tai baari.

Tuotteen kuvaus

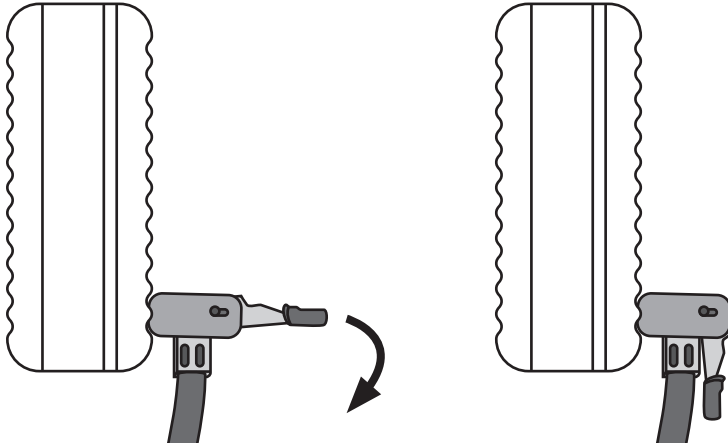


1. Ilmaletku ja pumppunippa
2. Painemittari
3. Virtakytkin 1 / 0
4. Sovitin polkupyörän renkaisiin, joissa on vanha venttiilityyppi
5. Sovitin jalkapallojen täyttämiseen
6. Sovitin kumiveneiden, vesilelujen ym. täyttämiseen
7. Liitäntäkaapeli, jossa 12 V:n liitin auton 12 V:n liitäntään

Käyttö

Renkaiden täyttäminen

1. Liitä kompressori esim. auton 12 V:n liitäntään. Ota huomioon, että tietyissä automalleissa sytytyksen tulee olla päällä, jotta liitännässä on virtaa. Liitännässä tulee olla vähintään 10 A:n sulake, liitännän lähtövirran tulee olla 12 V DC ja plusnavan (+) tulee olla keskellä.



2. Ota ilmaletku esille ja avaa pumpun nippa avaamalla lukitusvarsi. Paina pumpun nippa renkaan venttiiliin ja paina lukitsin alas siten, että pumpun nippa pysyy paikallaan renkaan venttiilissä.
 3. Käynnistä kompressori ja täytä renkaaseen sopiva paine (katso lisätietoja auton ohjekirjasta tai renkaan merkinnöistä). Sammuta kompressori, avaa pumpun nippa ja irrota se venttiilistä. Irrota sen jälkeen pistoke auton 12 V:n liitännästä. Kääri ilmaletku ja liitäntäjohto kokoon.
Autonrenkaiden paine on yleensä 1,65 baaria (24 psi) – 2,2 baaria (32 psi).
Isompien ajoneuvojen paine voi olla jopa 2,75 baaria (40 psi).
Renkaiden enimmäispaine on ilmoitettu yksiköissä psi tai baari.
 4. Jos täytät polkupyörän rengasta, jossa on vanhanmallinen venttiili, käytä pakkauksen sovitinta.
- Älä käytä kompressoria normaalissa käytössä yhtäjaksoisesti 10 minuuttia pidempään, jotta kompressori ei ylikuumene. Jos käytät kompressoria yli 10 minuuttia kerrallaan, pidä välissä 10 minuutin tauko.
 - Jos kompressoria kuormitetaan paljon (yli 5 baarin paine), anna kompressorin jäähtyä 7 minuutin käytön jälkeen.
 - Jos kompressori kuitenkin ylikuumenee, anna sen jäähtyä puolen tunnin ajan ennen kuin käynnistät sen uudelleen. Anna kompressorin jäähtyä ennen kuin laitat sen säilytykseen.

Ilmatäytteisten lelujen tms. täyttäminen

1. Kiinnitä kompressorin letkuun sopiva sovitin ja liitä se täytettävän tuotteen venttiiliin.
2. Aloita täyttäminen liittämällä kompressori 12 V:n liitäntään.
3. Irrota pistoke 12 V:n liitännästä, kun olet saavuttanut sopivan paineen.

Huom.! Lelut ja ilmapatjat saattavat puhjeta, jos niitä täytetään liikaa!
Tarkkaile ilmanpainetta koko ilmantäytön ajan. Älä ylitä suositeltua painetta.

Kierrättäminen

Kierrätä tuote asianmukaisesti, kun poistat sen käytöstä.
Tarkempia kierrätysohjeita saat kuntasi jäteneuvonnasta.

Tekniset tiedot

Jännite	12 V DC, plus (+) keskellä
Virrankulutus	noin 4 A
Enimmäispaine	17 baaria (246 psi)
Kaapelin pituus	3 m
Ilmaletkun pituus	45 cm
Tuotto vastapaineella	4,5 l/min

12 V-Kompressor 4,5 l/min

Art.Nr. 40-8732 Modell LC04024

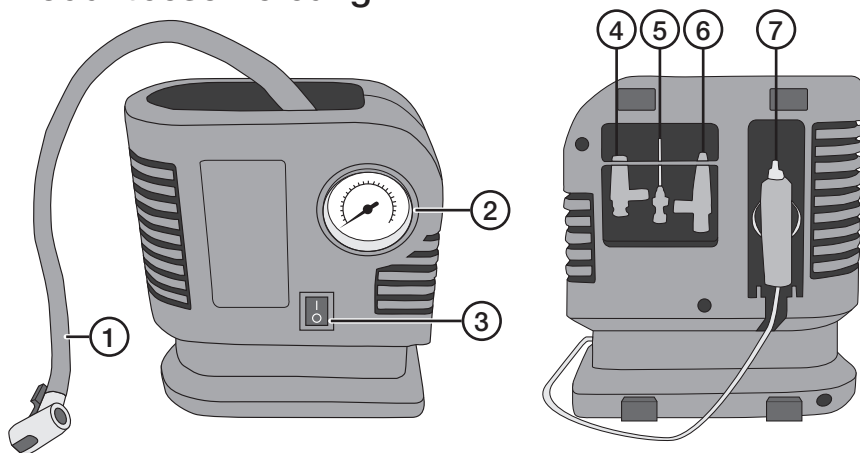
Vor Inbetriebnahme die komplette Bedienungsanleitung durchlesen und aufbewahren. Irrtümer, Abweichungen und Änderungen behalten wir uns vor. Bei technischen Problemen oder anderen Fragen freut sich unser Kundenservice über eine Kontaktaufnahme (Kontakt siehe Rückseite).

Sicherheitshinweise

Achtung:

- Den laufenden Kompressor niemals unbeaufsichtigt lassen.
- Der Kompressor ist ausschließlich für die kurzzeitige Verwendung vorgesehen. Bei längerem Gebrauch kommt es zu einer Überhitzung des Kompressors. Sollten die Metallteile heiß werden, muss der Kompressor ausgeschaltet werden und ca. 30 Minuten abkühlen.
- Beim Aufpumpen niemals den zulässigen Höchstdruck überschreiten, siehe Angabe auf dem aufzupumpenden Produkt. Auf Reifen ist der zulässige Höchstdruck in psi oder bar angegeben.

Produktbeschreibung

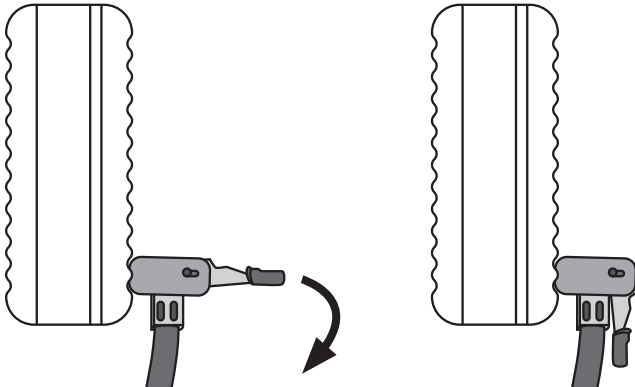


1. Luftschlauch mit Pumpenaufsatz
2. Druckmessgerät
3. Stromschalter 1 / 0
4. Adapter zum Aufpumpen von Fahrradreifen (mit älteren Ventilen)
5. Adapter zum Aufpumpen von Fußballen
6. Adapter zum Aufpumpen von Schlauchbooten, Luftmatratzen usw.
7. Anschlusskabel mit 12-V-Stecker für 12-V-Anschlüsse an Autos usw.

Bedienung

Aufpumpen von Reifen

1. Den Kompressor z. B. an den 12-V-Anschluss des Autos anschließen.
Daran denken, dass bei einigen Automodellen die Zündung eingeschaltet sein muss, damit am Anschluss Strom anliegt. Der Anschluss muss mit 10 A gesichert sein und eine Gleichstromspannung von 12 V DC mit (+) in der Mitte liefern.



2. Den Luftschlauch aufnehmen und den Pumpenaufsatz mit Hilfe des Sperrhebels öffnen. Den Pumpenaufsatz auf das Ventil drücken und den Sperrhebel schließen, sodass der Pumpenaufsatz fest sitzt.
 3. Den Kompressor einschalten und den Reifen bis zur empfohlenen Höchstgrenze aufpumpen (siehe Handbuch des Autos bzw. Angabe auf dem Reifen). Den Kompressor ausschalten und den Pumpenaufsatz lösen (erst Sperrhebel öffnen). Den Stecker aus dem 12 V-Anschluss des Autos ziehen. Den Luftschlauch und das Anschlusskabel aufwickeln.
Autoreifen sollten in der Regel einen Druck zwischen 1,65 bar (24 psi) und 2,2 bar (32 psi) haben. Für Reifen größerer Fahrzeuge ist ein Druck von bis zu 2,75 bar (40 psi) zulässig. Auf Reifen ist der zulässige Höchstdruck in psi oder bar angegeben.
 4. Zum Aufpumpen von Fahrradreifen (mit älteren Ventilen) ist der mitgelieferte Fahrradadapter zu verwenden.
- Um ein Überhitzen zu vermeiden, darf der Kompressor bei normaler Beanspruchung nicht länger als ca. 10 Minuten am Stück verwendet werden. Dauert das Aufpumpen länger, ist eine Pause von 10 Minuten einzulegen, bevor der Kompressor wieder gestartet werden darf.
 - Bei hoher Beanspruchung (Drücke über 5 bar) muss der Kompressor bereits nach 7 Minuten ausgeschaltet werden.
 - Sollte es dennoch zu einem Überhitzen kommen, ist der Kompressor auszuschalten. Er muss dann vor einem erneuten Start 30 Minuten abkühlen. Den Kompressor abkühlen lassen, bevor er verstaut wird.

Aufpumpen von aufblasbaren Spielgeräten usw.

1. Den geeigneten Adapter festschrauben und in das Ventil des aufzupumpenden Geräts einführen.
2. Den Kompressor an einen 12 V-Anschluss anschließen.
3. Nach Erreichen des gewünschten Drucks den Stecker aus dem 12 V-Anschluss ziehen.

Achtung: Spielgeräte und Luftmatratzen können platzen, wenn sie zu hart aufgepumpt werden. Daher ist während des gesamten Pumpvorgangs der Luftdruck zu überwachen. Niemals den empfohlenen Höchstdruck überschreiten.

Hinweise zur Entsorgung

Bitte das Produkt entsprechend den lokalen Bestimmungen entsorgen. Weitere Informationen sind von der Gemeinde oder den kommunalen Entsorgungsbetrieben erhältlich.

Technische Daten

Spannung	12 V DC, Plus (+) in der Mitte
Stromverbrauch	ca. 4 A
Höchstdruck	17 bar (246 psi)
Kabellänge	3 m
Schlauchlänge	45 cm
Fülleistung	4,5 l/min

Sverige

Kundtjänst tel.: 0247/445 00
fax: 0247/445 09
e-post: kundservice@clasohlson.se

Internet www.clasohlson.se

Post Clas Ohlson AB, 793 85 INSJÖN

Norge

Kundesenter tlf.: 23 21 40 00
faks: 23 21 40 80
e-post: kundesenter@clasohlson.no

Internett www.clasohlson.no

Post Clas Ohlson AS, Postboks 485 Sentrum, 0105 OSLO

Suomi

Asiakaspalvelu puh.: 020 111 2222
sähköposti: asiakaspalvelu@clasohlson.fi

Internet www.clasohlson.fi

Osoite Clas Ohlson Oy, Maistraatinportti 4 A, 00240 HELSINKI

Great Britain

Customer Service contact number: 08545 300 9799
e-mail: customerservice@clasohlson.co.uk

Internet www.clasohlson.com/uk

Postal 10 – 13 Market Place
Kingston Upon Thames
Surrey
KT1 1JZ

Deutsch

Kundenservice Unsere Homepage www.clasohlson.com besuchen und auf Kundenservice klicken.

clas ohlson