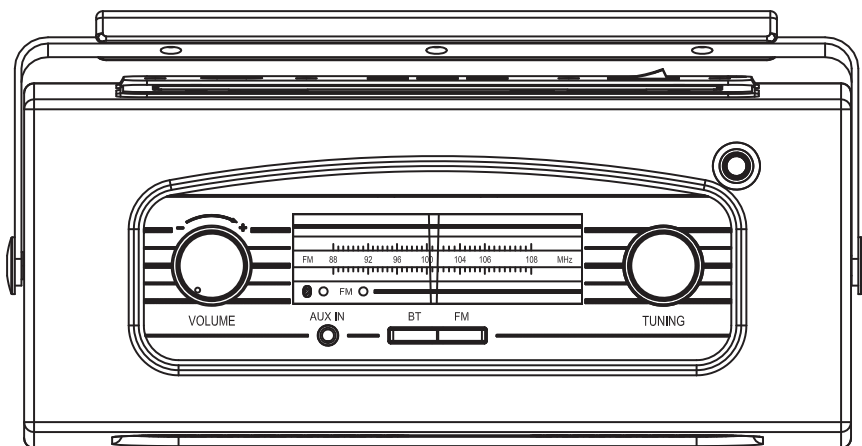


# FM Radio with Bluetooth

FM-radio med Bluetooth

FM-radio jossa Bluetooth

UKW-Radio mit Bluetooth



Art.no

38-6908, 38-6909, 38-6910

Model

CA002AB6-BT

Ver. 20150707

# clas ohlson

# FM Radio with Bluetooth

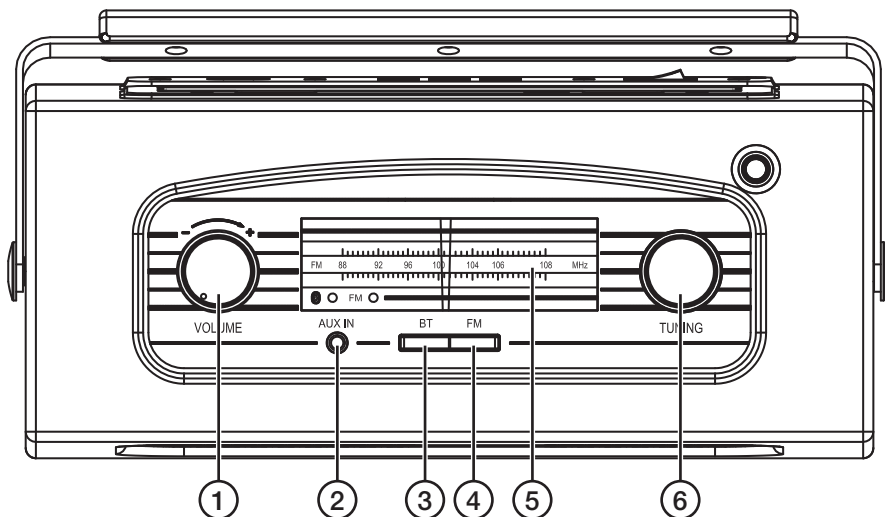
Art.Nr 38-6908, 38-6909, 38-6910 Model CA002AB6-BT

Please read the entire instruction manual before using the product and then save it for future reference. We reserve the right for any errors in text or images and any necessary changes made to technical data. In the event of technical problems or other queries, please contact our Customer Services (see address details on the back).

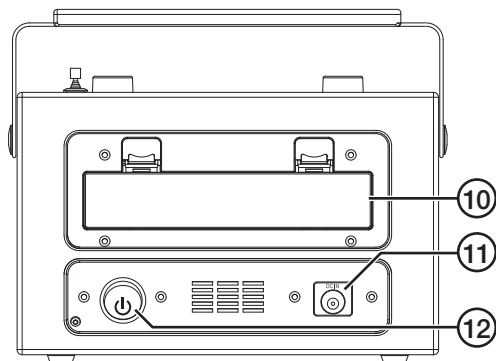
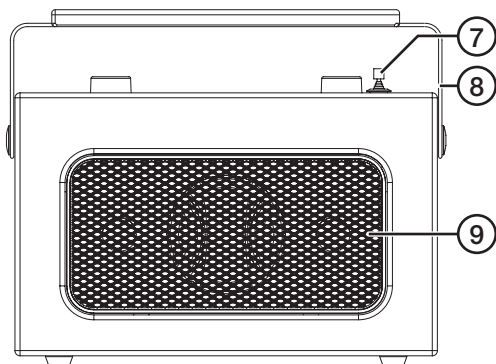
## Safety

- The product should not be taken apart or modified. Certain unshielded components inside the casing carry dangerous voltages. Contact with these can lead to fire or electric shock.
- The product is intended for indoor use only.
- Never subject the product to high temperature, dust, heavy vibration, impacts, humidity or moisture.
- Do not place the product where there is a risk of it falling into water or other liquid. Do not place any objects containing liquid on the product, e.g. flower vases or drinks.
- Do not cover the product. Adequate ventilation with a distance of at least 10 cm between ventilation holes and the surrounding area is necessary to prevent the appliance from becoming too warm.
- Disconnect the product from the power supply by unplugging it from the wall socket. Make sure that the wall socket and plug are easily accessible.
- The on/off switch on the product does not disconnect it from the mains power supply.
- Protect your hearing. Listening on high volume for prolonged periods can lead to permanent hearing loss.
- Repairs and service should only be performed by qualified tradesmen, and only with original spare parts.

# Buttons and functions



1. [VOLUME]
2. AUX IN: 3.5 mm socket for external audio devices
3. [BT] Select Bluetooth as the input audio source
4. [FM] Select FM radio as the audio source
5. Window for radio frequency and mode indicators
6. [TUNING] Tuning knob
7. FM aerial
8. Carrying handle
9. Speaker
10. Battery compartment
11. DC IN: Mains adaptor socket
12. [⏻] Power button



## Power supply

The radio can be powered either by the mains via the included AC/DC adaptor or by five 1.5 V, LR14 batteries (sold separately).

### Mains adaptor power

Connect the adaptor to the adaptor socket (11) and to an available power point.

### Battery power

1. Open the battery compartment on the back of the radio and insert the batteries in accordance with the polarity markings.
2. Refit the battery cover.

## Switching on/off

- Push the power button (12) to switch the radio on/off. The radio frequency window will light up.
- Hold the power button in until the light goes out to switch the radio off.

## Listening to FM radio

1. Press [FM].
2. Turn the [TUNING] knob to select the desired station. The FM radio LED indicator lights up when a station with a strong signal reception is found.
3. Adjust the volume to a desired level.

## Connecting an external Bluetooth device

1. Press [BT], the LED indicator for Bluetooth comes on to indicate that the radio is detectable for other Bluetooth devices.
2. Activate Bluetooth on the device which is to be paired with the radio.
3. The radio will appear on your device as **CBT**, select it and pair it with your device.

## Connecting an external device via the AUX IN jack

Connect a 3.5 mm audio cable (sold separately) between the external audio device and the AUX IN socket (2) on the radio. The radio automatically changes to AUX IN mode when a 3.5 mm cable is plugged in. The playback of FM radio or from a paired Bluetooth device will be shut off.

## Troubleshooting guide

<p>The radio won't turn on.</p>	<p><b><i>If the radio is powered by the mains adaptor:</i></b></p> <ul style="list-style-type: none"> <li>• Make sure that the power switch (12) on the back of the radio is in the ON position.</li> <li>• Make sure that the mains adaptor is intact and is securely connected to both the wall socket and the radio.</li> <li>• Is the wall socket live?</li> </ul> <p><b><i>If the radio is powered by batteries:</i></b></p> <p>Check that the batteries are not flat and that they are inserted correctly.</p>
<p>No sound.</p>	<p>Adjust the volume on both the external device and the radio.</p> <p><b>If using Bluetooth</b></p> <ul style="list-style-type: none"> <li>• Make sure that the Bluetooth connection has been properly established.</li> <li>• Test the playback from your external device before connecting it to the radio to ensure that it works.</li> <li>• Try playback using another file. The file you are attempting to play may be corrupted.</li> </ul> <p><b><i>Things to consider:</i></b></p> <ul style="list-style-type: none"> <li>• Other wireless equipment using the same frequency band can reduce the transmission range.</li> <li>• The range of all wireless equipment depends on the type of obstacles located between the transmitter and the receiver (e.g. a concrete wall will interfere with the signal more than a plasterboard wall).</li> </ul> <p><b><i>If you experience problems, try the following:</i></b></p> <ul style="list-style-type: none"> <li>• Turn off any other existing wireless equipment to check whether this is the cause of the problem. Reposition the wireless equipment, shorten the distance between the transmitter and the receiver or reduce the number of obstacles (walls, furniture, etc.) between them.</li> </ul> <p><b>If using the AUX IN</b></p> <ul style="list-style-type: none"> <li>• Make sure that the audio cable is intact and is securely connected to both the audio device and the radio.</li> <li>• Test the playback from your external device before connecting it to the radio to ensure that it works.</li> <li>• Try playback using another file. The file you are attempting to play may be corrupted.</li> </ul>

Poor radio signal reception.	<ul style="list-style-type: none"> <li>• Extend the FM aerial completely.</li> <li>• Adjust the position of the aerial.</li> <li>• Move the radio to another location.</li> </ul>
If none of the above remedies work.	Remove the batteries or unplug the mains adaptor. Wait for at least 5 minutes. Refit the batteries/reconnect the mains adaptor. Turn the radio on again.

## Care and maintenance

- Clean the product using a soft, dry cloth. Never use solvents or abrasive cleaning agents.
- Remove the batteries if the radio is to be powered by the mains adaptor or not to be used for a long time.

## Disposal

This product should be disposed of in accordance with local regulations. If you are unsure how to proceed, contact your local council.

## Specifications

<b>Input voltage</b>	100–240 V AC, 50/60 Hz
<b>Output voltage</b>	7.5 V DC, max 2 A
<b>Batteries</b>	5 × C/LR14 batteries (sold separately)

# FM-radio med Bluetooth

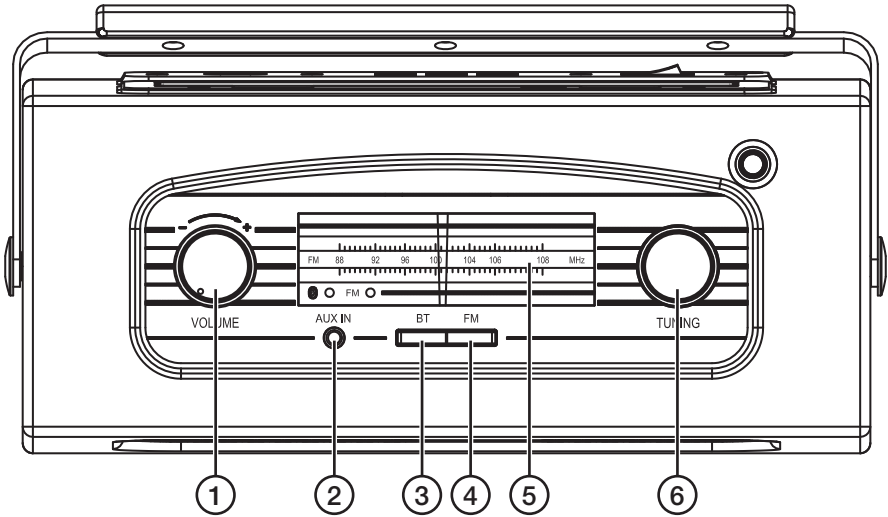
Art.nr 38-6908, 38-6909, 38-6910 Modell CA002AB6-BT

Läs igenom hela bruksanvisningen före användning och spara den sedan för framtida bruk. Vi reserverar oss för ev. text- och bildfel samt ändringar av tekniska data. Vid tekniska problem eller andra frågor, kontakta vår kundtjänst (se adressuppgifter på baksidan).

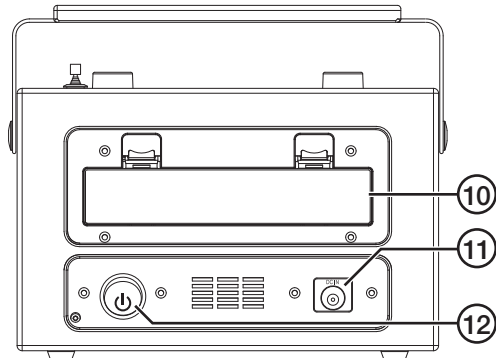
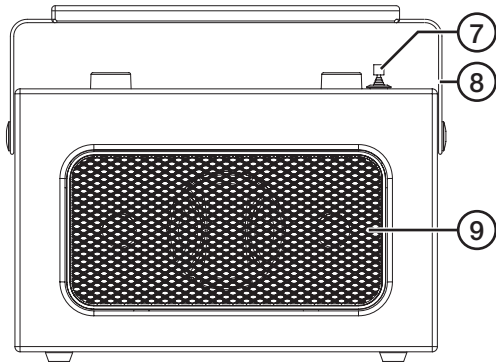
## Säkerhet

- Produkten får inte demonteras eller ändras. Farlig spänning finns oskyddad på komponenter under produktens hölje. Kontakt med dessa kan leda till brand eller ge elektriska stötar.
- Produkten är endast avsedd för inomhusbruk.
- Utsätt aldrig produkten för höga temperaturer, dammig miljö, starka vibrationer, stötar, fukt eller väta.
- Placera inte produkten så att den kan falla ner i vatten eller annan vätska. Ställ inte några föremål som innehåller vätska på produkten, t.ex. en blomvas eller dryck.
- Täck inte över produkten. Tillräcklig ventilation, med ett minsta avstånd på ca 10 cm mellan ventilationshålen och omgivande ytor, är nödvändig för att förhindra att produkten blir för varm.
- Bryt strömmen till produkten genom att dra stickproppen ur vägguttaget. Stickproppen måste vara lättåtkomlig.
- Strömbrytaren bryter inte strömmen från nätet.
- Skydda din hörsel. Lyssning med hög volym under lång tid kan leda till bestående hörselskador.
- Låt behörig personal utföra service och reparationer och endast med originalreservdelar.

# Knappar och funktioner



1. [VOLUME] Volym
2. AUX IN: 3,5 mm-anslutning för externa enheter
3. [BT] Välj Bluetooth som uppspelningskälla
4. [FM] Välj FM-radio som uppspelningskälla
5. Fönster för radiofrekvens och funktionsindikatorer
6. [TUNING] Inställning av radiofrekvens
7. FM-antenn
8. Bärhandtag
9. Högtalare
10. Batterihållare
11. DC IN: Anslutning för nätadapter
12. [På/av] På/av





## Strömförsörjning

Radion kan drivas av den medföljande nätadaptern eller av 5 × LR14-batterier, 1,5 V (säljs separat).

### Med nätadapter

Anslut nätadaptern till anslutningen (11) på radions baksida och till ett vägguttag.

### Med batterier

1. Öppna batteriluckan på radions baksida och sätt i batterier, se märkningen på radions hölje ovanför batteriluckan så att polariteten blir rätt.
2. Sätt tillbaka batteriluckan.

## På/av

- Tryck på strömbrytaren (12) för att slå på radion. Fönstret för radiofrekvens tänds.
- Håll in strömbrytaren tills fönstret släcks för att slå av radion.

## Lyssna på FM-radio

1. Tryck [FM].
2. Vrid [TUNING] för att ställa in önskad station. LED-indikatorn för FM-radio tänds när en station med bra mottagning hittats.
3. Justera volymen till önskad nivå.

## Anslutning av extern enhet via Bluetooth

1. Tryck [BT], LED-indikatorn för Bluetooth tänds vilket indikerar att radion är upptäckbar för andra Bluetooth-enheter.
2. Aktivera Bluetooth på den enhet som ska anslutas till radion.
3. När radion visas på din enhet, den heter **CBT**, väljer du den och ansluter den till din enhet.

## Anslutning av extern enhet via AUX IN

Anslut en 3,5 mm-audiokabel (säljs separat) mellan din externa enhet och radions 3,5 mm-anslutning (2). Radion byter automatiskt funktion när en 3,5 mm-kabel ansluts. Uppspelning från FM-radio resp. Bluetooth-ansluten enhet stängs av.

# Felsökningschema

<p>Radion går inte att slå på.</p>	<p><b>Om radion drivs av nätadapter:</b></p> <ul style="list-style-type: none"><li>• Kontrollera att strömbrytaren (12) på radions baksida är påslagen.</li><li>• Kontrollera att nätadaptern är hel och korrekt ansluten till vägguttaget och till radion.</li><li>• Finns det ström i vägguttaget?</li></ul> <p><b>Om radion drivs av batterier:</b></p> <p>Kontrollera att batterierna inte är förbrukade och att de sitter rättvända i batterihållaren.</p>
<p>Inget ljud.</p>	<p>Kontrollera volymen på din enhet och på radion.</p> <p><b>Om du anslutit via Bluetooth</b></p> <ul style="list-style-type: none"><li>• Försäkra dig om att Bluetooth-anslutningen är korrekt utförd.</li><li>• Prova att spela upp musik från din externa utrustning utan att den är ansluten till radion för att försäkra dig om att den fungerar.</li><li>• Prova att byta till annan fil, den fil du försöker spela upp kan vara skadad.</li></ul> <p><b>Tänk på att:</b></p> <ul style="list-style-type: none"><li>• Annan befintlig trådlös utrustning på samma frekvensband kan påverka räckvidden negativt.</li><li>• Räckvidden på all trådlös utrustning påverkas av vilka hinder som finns mellan sändaren och mottagaren (t.ex. dämpar en betongvägg signalen avsevärt mer än en gipsvägg).</li></ul> <p><b>Vid funktionsproblem, prova följande lösningar:</b></p> <ul style="list-style-type: none"><li>• Stäng av övriga befintliga trådlösa utrustningar för att kontrollera om de kan vara orsaken till problemet. Flytta den trådlösa utrustningen, förkorta avståndet, eller minska antalet hinder (väggar, möbler etc.) mellan sändaren och mottagaren.</li></ul> <p><b>Om du anslutit via AUX IN</b></p> <ul style="list-style-type: none"><li>• Kontrollera att audiokabeln är hel och ordentligt ansluten till din enhet och till radion.</li><li>• Prova att spela upp musik från din externa utrustning utan att den är ansluten till radion för att försäkra dig om att den fungerar.</li><li>• Prova att byta till annan fil, den fil du försöker spela upp kan vara skadad.</li></ul>

Dålig radiosignal.	<ul style="list-style-type: none"> <li>• Dra ut FM-antennen helt.</li> <li>• Justera antennens position.</li> <li>• Flytta radion till annan plats.</li> </ul>
Om inget av ovanstående fungerar.	Ta ut batterierna/nätadaptern ur radion/vägguttaget. Vänta i 5 minuter. Sätt i batterierna/anslut nätadaptern. Prova att slå på radion igen.

## Skötsel och underhåll

- Rengör produkten med en torr och mjuk trasa. Använd aldrig lösningsmedel eller slipande rengöringsmedel.
- Ta ut batterierna om radion ska drivas av nätadaptern eller inte användas under en längre period.

## Avfallshantering

När du ska göra dig av med produkten ska detta ske enligt lokala föreskrifter. Är du osäker på hur du ska gå tillväga, kontakta din kommun.

## Specifikationer

<b>In</b>	100–240 V AC, 50/60 Hz
<b>Ut</b>	7,5 V DC, max 2 A
<b>Batterier</b>	5 × C/LR14-batterier (säljs separat)

# FM-radio med Bluetooth

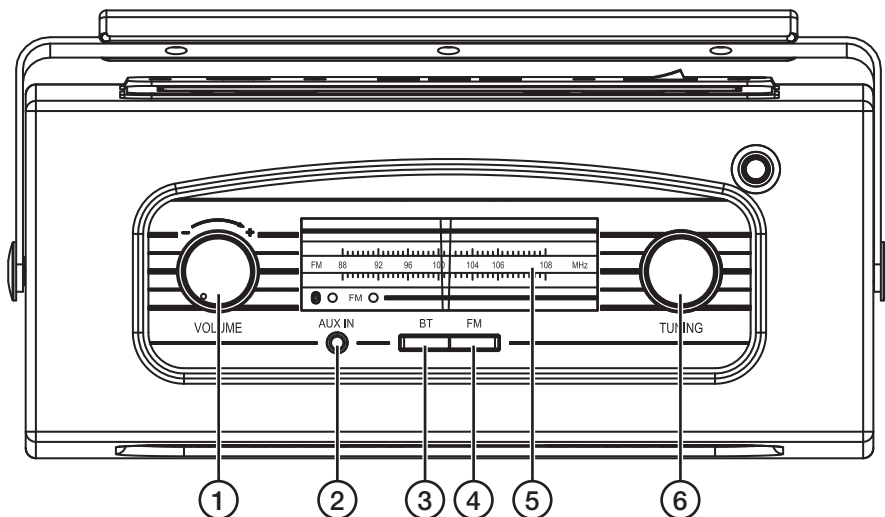
Art.nr. 38-6908, 38-6909, 38-6910 Modell CA002AB6-BT

Les brukerveiledningen grundig før produktet tas i bruk, og ta vare på den for framtidig bruk. Vi reserverer oss mot eventuelle feil i tekst og bilder, samt endringer av tekniske data. Ved tekniske problemer eller spørsmål, ta kontakt med vårt kundesenter. (Se opplysninger på baksiden).

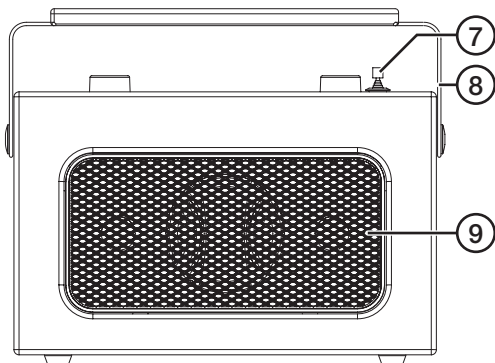
## Sikkerhet

- Produktet må ikke demonteres eller forandres på. Farlig spenning ligger ubeskyttet på visse komponenter under produktets deksel. Kontakt med disse kan føre til brann eller gi elektriske støt.
- Produktet er kun beregnet for innendørs bruk.
- Utsett aldri produktet for høye temperaturer, fuktighet, støvete omgivelser, sterke vibrasjoner eller støt.
- Plasser ikke produktet slik at det kan komme i kontakt med vann eller annen væske. Plasser aldri produktet nær gjenstander som kan forårsake at væske skylles over produktet.
- Radioen må ikke tildekkes. Tilstrekkelig ventilasjon, med en minsteavstand på ca. 10 cm mellom ventilasjonsrillene og omliggende flater, er nødvendig, for å forhindre at anlegget blir for varm.
- Produktet gjøres strømløst ved at støpselet trekkes ut av strømuttaket. Apparatets støpsel må være lett tilgjengelig.
- Strømbryteren bryter ikke strømmen fra nettet.
- Beskytt hørselen din. Høyt volum over tid kan føre til varige hørselsskader.
- La profesjonelle fagfolk utføre service og reparasjoner. Benytt kun originale reservedeler.

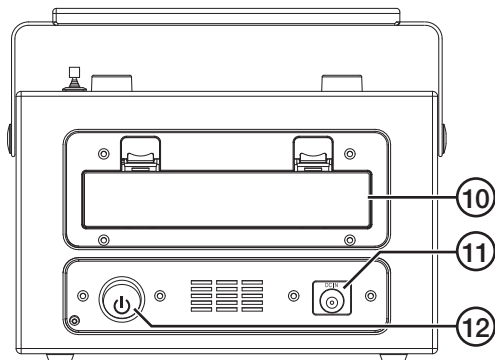
# Knapper og funksjoner



1. [VOLUME] Volumkontroll
2. AUX IN: 3,5 mm-tilkobling for eksterne enheter
3. [BT] Velg Bluetooth som avspillingskilde
4. [FM] Velg FM-radio som avspillingskilde
5. Vindu for visning av radiofrekvens og funksjonsindikatorer
6. [TUNING] Innstilling av radiofrekvens



7. FM-antenne
8. Bærehåndtak
9. Høytalere
10. Batteriholder
11. DC IN: Tilkoblingspunkt for strømadapter
12. [På/av] På/av



## Strømforsyning

Radioen kan drives via den medfølgende strømadapteren eller med 5 × LR14-batterier, 1,5 V (selges separat).

### Med strømadapter

Strømadapteren kobles til inngangen (11) på radioapparatet og deretter til et strømuttak.

### Med batterier

1. Åpne batterilokket på radioens bakside og sett i batteriene. Følg merkingen på dekselet til radioen ovenfor batterilokket slik at polariteten blir riktig.
2. Sett batterilokket på plass igjen.

## På/Av

- Trykk på strømbryteren (12) for å slå på radioen. Lyset i vinduet for radiofrekvens tennes.
- Radioen skrur av ved at strømbryteren holdes inne til lyset i vinduet slukkes.

## Lytte på FM-radio

1. Trykk på [FM].
2. Drei på [TUNING] for å stille inn ønsket stasjon. LED-indikatoren for FM-radio tennes når en stasjon med gode mottaksforhold blir funnet.
3. Juster volumet til ønsket nivå.

## Tilkobling av ekstern enhet via Bluetooth

1. Trykk [BT], LED-indikatoren for Bluetooth tennes, noe som indikerer at radioen er klar for andre Bluetooth-enheter.
2. Aktiver Bluetooth på den enheten som skal kobles til radioen.
3. Når radioen vises på enheten din, den heter «CBT», så velger du den og kobler den til enheten.

## Tilkobling av ekstern enhet via AUX IN

En 3,5 mm-audiokabel kobles mellom den eksterne enheten og radioens 3,5 mm-inngangen (2). Radioen skifter automatisk funksjon når en 3,5 mm-kabel kobles til. Avspilling fra FM-radio respektive BLUETOOTH-tilkoblet enhet stoppes.

# Feilsøking

<p>Det går ikke å skru på apparatet.</p>	<p><b>Hvis radioen drives med strømadapter:</b></p> <ul style="list-style-type: none"><li>• Kontroller at strømbryteren (12) på radioens bakside er skrudd på.</li><li>• Kontroller at strømkabelen er hel og riktig koblet til strømuttaket og radioen.</li><li>• Er det strøm i strømuttaket?</li></ul> <p><b>Hvis radioen drives med batterier:</b></p> <p>Kontroller at batteriene ikke er utbrukt og at de sitter vendt riktig vei i holderen.</p>
<p>Ingen lyd.</p>	<p>Kontroller voluminnstillingen både på enheten din og på radioen.</p> <p><b>Hvis du har koblet via Bluetooth</b></p> <ul style="list-style-type: none"><li>• Påse at Bluetooth-koblingene er riktig utført.</li><li>• Forsøk å spille av musikk fra eksternt utstyr uten at de er koblet til radioen, for å forsikre deg om at den fungerer.</li><li>• Prøv å skifte til en annen fil. Den filen du prøver å spille av kan være skadet.</li></ul> <p><b>Husk:</b></p> <ul style="list-style-type: none"><li>• Annet trådløst utstyr som er innstilt på samme frekvens, kan på påvirke rekkevidden negativt.</li><li>• Hindringer mellom sender og mottaker kan påvirke kontakten (rekkevidden) mellom disse. En betongvegg kan f.eks. dempe signalene dramatisk i forhold til hva en gipsvegg gjør.</li></ul> <p><b>Ved problemer, prøv følgende:</b></p> <ul style="list-style-type: none"><li>• Skru av øvrig trådløst utstyr for å kontrollere hvor årsak til problemene ligger. Flytt det trådløse utstyret og reduser avstanden mellom sender og mottaker. Forsøk også å redusere antall hindringer mellom sender og mottaker (vegger, møbler etc.).</li></ul> <p><b>Hvis du har koblet via AUX IN</b></p> <ul style="list-style-type: none"><li>• Kontroller at audiokabelen er hel og riktig koblet til enheten og radioen.</li><li>• Forsøk å spille av musikk fra eksternt utstyr uten at de er koblet til radioen, for å forsikre deg om at den fungerer.</li><li>• Prøv å skifte til en annen fil. Den filen du prøver å spille av kan være skadet.</li></ul>

Dårlige radiosignaler.	<ul style="list-style-type: none"> <li>• Trekk FM-antennen helt ut.</li> <li>• Juster på antennen</li> <li>• Flytt radioen til en annen plass.</li> </ul>
Hvis ikke noe av det vi har foreslått over virker.	Ta ut batteriene og koble batterieliminatoren fra radioen og strømuttaket. Vent i 5 minutter. Sett batteriene i batteriholderen og koble til batterieliminatoren. Forsøk å slå på radioen igjen.

## Stell og vedlikehold

- Rengjør produktet med en myk, tørr klut. Bruk aldri slipende rengjøringsmidler eller sterke løsemidler.
- Ta ut batteriene dersom produktet ikke skal brukes på en stund.

## Avfallshåndtering

Når produktet skal kasseres, må det skje i henhold til lokale forskrifter. Hvis du er usikker, ta kontakt med lokale myndigheter.

## Spesifikasjoner

**In** 100–240 V AC, 50/60 Hz

**Ut** 7,5 V DC, 2 A (maks)

**Batterier** 5 × C/LR14-batterier (selges separat)



# FM-radio jossa Bluetooth

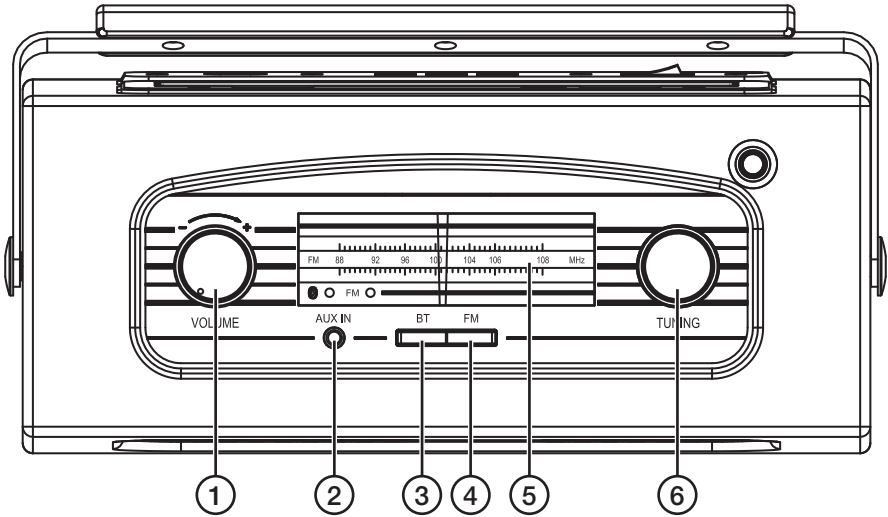
Tuotenro 38-6908, 38-6909, 38-6910 Malli CA002AB6-BT

Lue käyttöohje ennen tuotteen käyttöönottoa ja säilytä se tulevaa tarvetta varten. Pidätämme oikeuden teknisten tietojen muutoksiin. Emme vastaa mahdollisista teksti- tai kuvavirheistä. Jos laitteeseen tulee teknisiä ongelmia, ota yhteys myymälään tai asiakaspalveluun (yhteystiedot käyttöohjeen lopussa).

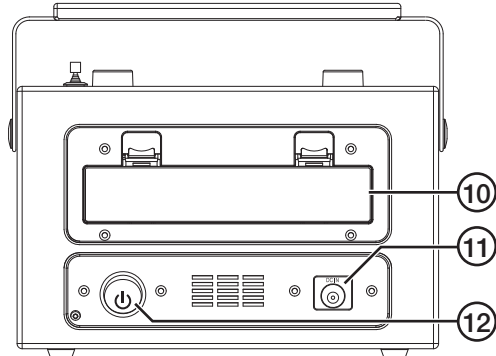
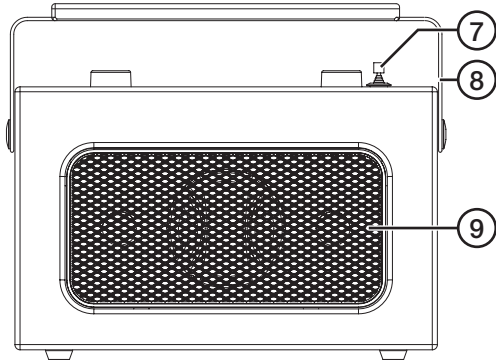
## Turvallisuus

- Laitetta ei saa purkaa eikä muuttaa. Laitteen sisällä on vaarallista jännitettä sisältäviä suojaamattomia komponentteja. Niiden koskettaminen saattaa johtaa tulipaloon tai sähköiskuun.
- Laite on tarkoitettu vain sisäkäyttöön.
- Älä altista laitetta korkeille lämpötiloille, pölylle, tärinälle, iskuille, kosteudelle tai vedelle.
- Älä sijoita laitetta paikkaan, josta se voi pudota veteen tai muuhun nesteeseen. Älä aseta laitteen päälle nesteitä sisältäviä esineitä, kuten maljakoita.
- Älä peitä laitetta. Laitteen ympärillä tulee olla vähintään 10 cm vapaata tilaa, jotta se ei kuumene liikaa.
- Katkaise virta irrottamalla pistoke pistorasiasta. Pistokkeen tulee sellaisessa paikassa, johon on helppo päästä.
- Virtakytkin ei kytke laitetta irti sähköverkosta.
- Suojaa kuulosi. Pitkäaikainen kuuntelu kovalla äänenvoimakkuudella saattaa johtaa pysyviin kuulovaurioihin.
- Laitteen saa huoltaa ja korjata ainoastaan ammattihenkilö, ja huollossa tulee käyttää ainoastaan alkuperäisosia.

# Painikkeet ja toiminnot



1. [VOLUME] Äänenvoimakkuus
2. AUX IN 3,5 mm:n liitäntä soittimelle
3. [BT] Valitse Bluetooth äänilähteeksi
4. [FM] Valitse FM-radio äänilähteeksi
5. Radiotaajuuden ja toimintojen näyttö
6. [TUNING] Radiotaajuuden säätäminen
7. FM-antenni
8. Kantokahva
9. Kaiutin
10. Paristolokero
11. DC IN: Muuntajan liitäntä
12. [⏻] Virtakytkin



## Virtalähde

Radio toimii mukana tulevalla muuntajalla tai viidellä 1,5 V:n LR14-paristolla (myydään erikseen).

### Käyttö muuntajan kanssa

Liitä muuntaja radion liitäntään (11) ja pistorasiaan.

### Käyttö paristojen kanssa

1. Avaa radion takana oleva paristolokero ja aseta paristot paristolokeron päällä olevien napaisuusmerkintöjen mukaisesti.
2. Laita paristolokeron kansi takaisin paikalleen.

## Käynnistäminen/sammuttaminen

- Kytke radio päälle virtakytkimellä (12). Radiotaajuuden näyttö syttyy.
- Sammuta radio painamalla virtakytkintä, kunnes näyttö sammuu.

## FM-radion kuunteleminen

1. Paina [FM].
2. Valitse kanava kiertämällä [TUNING]. FM-radion LED-merkkivalo syttyy, kun radio löytää kanavan, jolla on hyvä vastaanotto.
3. Säädä äänenvoimakkuus sopivalle tasolle.

## Soittimen liittäminen Bluetoothin kautta

1. Paina [BT], Bluetooth-merkkivalo syttyy, kun radio on Bluetooth-laitteiden hakutilassa.
2. Aktivoi radioon liitettävän laitteen Bluetooth.
3. Radio näkyy soittimessasi nimellä "CBT". Valitse se ja liitä se soittimeen.

## Soittimen liittäminen AUX IN -liitännän kautta

Liitä 3,5 mm:n audiokaapeli (myydään erikseen) soittimeen ja radion 3,5 mm:n liitäntään (2). Radio vaihtaa automaattisesti toimintoa, kun liität 3,5 mm:n audiokaapelin. FM-radio- ja Bluetooth-toisto sammuvat automaattisesti.

# Vianhaku

Radio ei mene päälle.	<p><b><i>Virtalähteenä muuntaja:</i></b></p> <ul style="list-style-type: none"><li>• Varmista, että radion takana oleva virtakytkin (12) on päällä.</li><li>• Varmista, että muuntaja on ehjä ja että se on liitetty kunnolla pistorasiaan ja radioon.</li><li>• Onko pistorasiassa virtaa?</li></ul> <p><b><i>Virtalähteenä paristot:</i></b></p> <p>Varmista, että paristoissa on virtaa ja että ne ovat oikein päin.</p>
Ei ääntä.	<p>Tarkista radion ja liitetyn soittimen äänenvoimakkuus.</p> <p><b>Kun käytät Bluetooth-liitintää</b></p> <ul style="list-style-type: none"><li>• Varmista, että Bluetooth-yhteys on muodostettu oikein.</li><li>• Varmista soittimen toiminta soittamalla musiikkia ilman radiota.</li><li>• Kokeile vaihtaa tiedostoa, käyttämäsi tiedosto saattaa olla vahingoittunut.</li></ul> <p><b><i>Ota huomioon seuraavat asiat:</i></b></p> <ul style="list-style-type: none"><li>• Muut samalla taajuudella toimivat langattomat laitteet voivat heikentää kantamaa.</li><li>• Lähettimen ja vastaanottimen väliset esteet vaikuttavat kaikkien langattomien laitteiden kantamaan (esim. betoniseinä heikentää signaalia huomattavasti kipsiseinää enemmän).</li></ul> <p><b><i>Kokeile ongelmatilanteessa seuraavia keinoja:</i></b></p> <ul style="list-style-type: none"><li>• Selvitä, aiheuttavatko muut langattomat laitteet ongelmia sammuttamalla ne. Siirrä langattomia laitteita, lyhennä laitteiden välistä etäisyyttä ja poista lähettimen ja vastaanottimen väliset esteet, kuten huonekalut.</li></ul> <p><b>Kun käytät AUX IN -liitintää</b></p> <ul style="list-style-type: none"><li>• Varmista, että audiokaapeli on ehjä ja kunnolla liitetty radioon ja soittimeen.</li><li>• Varmista soittimen toiminta soittamalla musiikkia ilman radiota.</li><li>• Kokeile vaihtaa tiedostoa, käyttämäsi tiedosto saattaa olla vahingoittunut.</li></ul>

Radio kuuluu huonosti.	<ul style="list-style-type: none"> <li>• Vedä FM-antenni kokonaan ulos.</li> <li>• Säädä antennin asentoa.</li> <li>• Siirrä radio toiseen paikkaan.</li> </ul>
Jos yllä olevat kohdat eivät auta:	Irrota paristot/muuntaja radiosta/pistorasiasta. Odota viiden minuutin ajan. Aseta paristot/liitä muuntaja. Kokeile käynnistää radio uudelleen.

## Huolto ja puhdistaminen

- Puhdista laite kuivalla ja pehmeällä liinalla. Älä käytä liuotusaineita tai hankaavia puhdistusaineita.
- Poista paristot, jos käytät muuntajaa tai jos radio on pitkään käyttämättä.

## Kierrättäminen

Kierrätä tuote asianmukaisesti, kun poistat sen käytöstä. Tarkempia kierrätysohjeita saat kuntasi jäteneuvonnasta.

## Tekniset tiedot

<b>Tulojännite</b>	100–240 V AC, 50/60 Hz
<b>Lähtöjännite</b>	7,5 V DC, enintään 2 A
<b>Paristot</b>	5 kpl C/LR14-paristoa (myydään erikseen)

# UKW-Radio mit Bluetooth

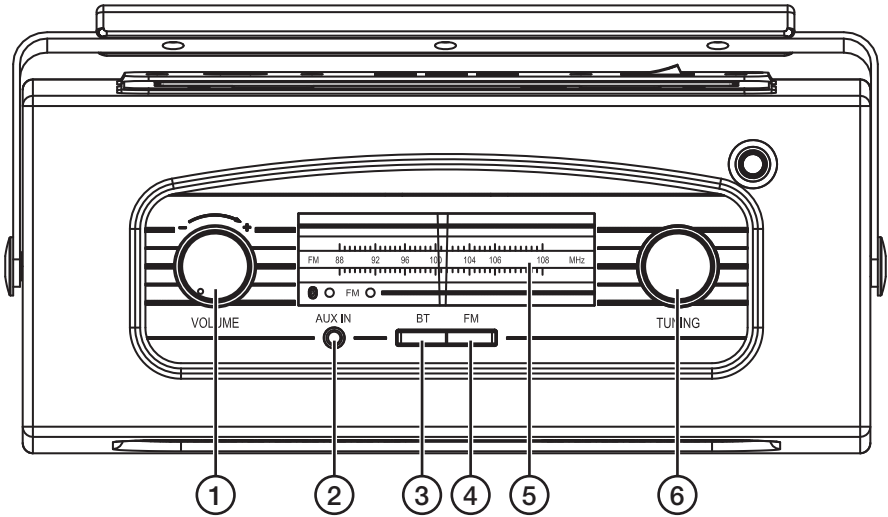
Art.Nr. 38-6908, 38-6909, 38-6910    Modell CA002AB6-BT

Vor Inbetriebnahme die Bedienungsanleitung vollständig durchlesen und für künftigen Gebrauch aufbewahren. Irrtümer, Abweichungen und Änderungen behalten wir uns vor. Bei technischen Problemen oder anderen Fragen freut sich unser Kundenservice über eine Kontaktaufnahme (Kontakt siehe Rückseite).

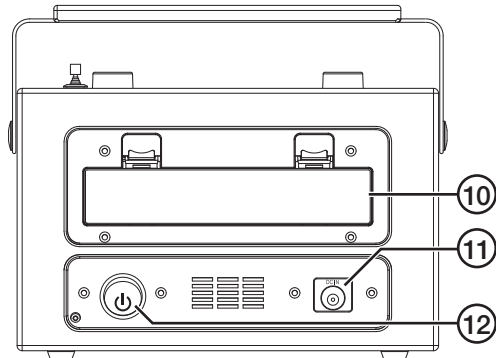
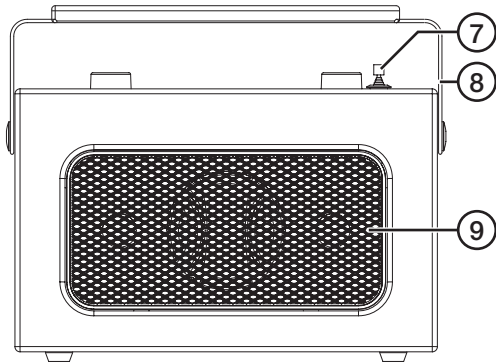
## Sicherheitshinweise

- Das Gerät nicht demontieren oder technisch verändern. Unter dem Gehäuse des Produktes befinden sich nicht isolierte Komponenten mit gefährlicher Stromspannung. Bei Kontakt können diese zu Bränden oder Stromschlägen führen.
- Das Gerät ist nur zur Verwendung in Innenräumen geeignet.
- Das Gerät niemals hohen Temperaturen, staubiger Umgebung oder starken Erschütterungen aussetzen.
- Das Gerät immer so aufstellen, dass es nicht in Wasser oder andere Flüssigkeiten fallen kann. Niemals Gegenstände mit Flüssigkeiten (z.B. Blumenvase oder Getränk) auf das Produkt stellen.
- Das Produkt nicht zudecken. Sicherstellen, dass auf allen Seiten mindestens 10 cm Platz für eine ausreichende Belüftung ist.
- Der Stromfluss zum Gerät wird erst unterbrochen, wenn der Netzstecker gezogen ist. Den Netzstecker immer leicht zugänglich lassen.
- Der Ein-/Ausschalter unterbricht nicht den Anschluss zum Stromnetz.
- Gehörschäden vermeiden. Das Gehör kann permanent geschädigt werden, wenn es über längere Zeit einer hohen Lautstärke ausgesetzt wird.
- Service und Reparaturarbeiten nur von qualifiziertem Fachpersonal und mit Original-Ersatzteilen ausführen lassen.

# Tasten und Funktionen



1. [VOLUME] Lautstärke
2. AUX IN: 3,5-mm-Anschluss für externe Geräte
3. [BT] BLUETOOTH als Wiedergabequelle auswählen
4. [FM] UKW-Radio als Wiedergabequelle auswählen
5. Sichtfenster für Radiofrequenz und Funktionsanzeige.
6. [TUNING] Einstellung der Radiofrequenz
7. UKW-Antenne
8. Tragegriff
9. Lautsprecher
10. Batteriehalterung
11. DC IN: Anschluss für Netzteil
12. [⏻] Ein/aus



## Stromversorgung

Das Radio kann mit dem mitgelieferten Netzteil oder mit 5 × LR44-Batterien, 1,5 V (separat erhältlich) betrieben werden.

### Inkl. Netzteil.

Das Netzteil an den Anschluss (11) an der Geräterückseite und an eine Steckdose anschließen.

### Mit Batterien

1. Die Batterieabdeckung an der Geräterückseite öffnen und die Batterien entsprechend der Markierung auf dem Gehäuse einsetzen.
2. Die Batterieabdeckung wieder anbringen.

## Ein/Aus

- Den Schalter (12) drücken, um das Gerät ein- bzw. auszuschalten. Das Sichtfenster für die Radiofrequenz leuchtet auf.
- Um das Radio einzuschalten, den Schalter gedrückt halten bis das Sichtfenster erlischt.

## UKW-Radio

1. Auf [UKW] drücken.
2. [TUNING] drehen um den gewünschten Sender einzustellen. Die LED-Indikatorlampe für UKW-Radio leuchtet auf, wenn ein Sender mit gutem Empfang gefunden wurde.
3. Lautstärke auf das gewünschte Niveau einstellen.

## Anschluss eines Bluetooth-Gerätes

1. Auf [BT] drücken, die LED-Indikatorlampe für Bluetooth leuchtet auf, was bedeutet, dass das Radio sichtbar für andere Bluetooth-Geräte ist.
2. Die Bluetooth-Funktion des anzuschließenden Gerätes aktivieren.
3. Das Radio wird auf dem anzuschließenden Gerät unter dem Namen **CBT** angezeigt, diesen auswählen und mit dem Gerät verbinden.

## Anschließen eines externen Geräts per AUX IN

Ein 3,5-mm-Audiokabel (separat erhältlich) an das externe Gerät und den 3,5-mm-Eingang am Radio anschließen. Das Radio wechselt automatisch die Funktion, wenn ein 3,5-mm-Kabel angeschlossen wird. Wiedergabe vom UKW-Radio bzw. angeschlossenen Bluetooth-Gerät wird ausgeschaltet.



# Fehlersuche

<p>Das Produkt lässt sich nicht einschalten.</p>	<p><b>Bei Betrieb über Netzteil:</b></p> <ul style="list-style-type: none"><li>• Sicherstellen, dass der Stromschalter (12) an der Geräterückseite eingeschaltet ist.</li><li>• Sicherstellen, dass das Netzteil intakt und korrekt an die Steckdose und das Radio angeschlossen ist.</li><li>• Sicherstellen, dass Spannung auf der Steckdose liegt.</li></ul> <p><b>Bei Betrieb über Batterien:</b></p> <p>Sicherstellen, dass die Batterien nicht leer sind und dass sie korrekt in der Batteriehalterung sitzen.</p>
<p>Kein Ton.</p>	<p>Die Lautstärke am angeschlossenen Gerät und am Radio kontrollieren.</p> <p><b>Bei Anschluss über Bluetooth</b></p> <ul style="list-style-type: none"><li>• Sicherstellen, dass die Bluetooth-Verbindung besteht.</li><li>• Die Musikwiedergabe am externen Gerät testen, ohne dass es an das Radio angeschlossen ist.</li><li>• Einen anderen Titel abspielen, da der aktuelle eventuell beschädigt ist.</li></ul> <p><b>Bitte beachten:</b></p> <ul style="list-style-type: none"><li>• Andere Funkausrüstung, die auf der gleichen Frequenz sendet, kann die Reichweite beeinträchtigen.</li><li>• Die Reichweite jeder Funkausrüstung wird durch Hindernisse zwischen Sender und Empfänger beeinträchtigt (beispielsweise wird das Signal durch eine Betonwand deutlich stärker gedämpft als durch eine Gipswand).</li></ul> <p><b>Bei Funktionsproblemen bitte folgende Lösungen testen:</b></p> <ul style="list-style-type: none"><li>• Sonstige Funkausrüstung abschalten, um zu prüfen, ob sie die Problemursache ist. Die Funkausrüstung versetzen und/oder den Abstand verringern. Außerdem die Zahl der Hindernisse (Wände, Möbel) zwischen Sender und Empfänger verringern.</li></ul> <p><b>Bei Anschluss über AUX IN</b></p> <ul style="list-style-type: none"><li>• Sicherstellen, dass das Audiokabel intakt und korrekt an das externe Gerät und das Radio angeschlossen ist.</li><li>• Die Musikwiedergabe am externen Gerät testen, ohne dass es an das Radio angeschlossen ist.</li><li>• Einen anderen Titel abspielen, da der aktuelle eventuell beschädigt ist.</li></ul>

Schlechter Empfang.	<ul style="list-style-type: none"> <li>• Die UKW-Antenne vollständig herausziehen.</li> <li>• Die Position der Antenne anpassen.</li> <li>• Das Gerät an einer anderen Stelle aufstellen.</li> </ul>
Falls keine der obigen Vorschläge hilft:	Die Batterien/das Netzteil entnehmen bzw. vom Gerät und der Steckdose trennen. 5 Minuten warten. Die Batterien wieder einsetzen bzw. das Netzteil anschließen. Das Gerät erneut einschalten.

## Pflege und Wartung

- Das Produkt mit einem trockenen Tuch reinigen. Niemals Lösungsmittel oder scheuernde Reinigungsmittel benutzen.
- Bei Betrieb über Netzteil oder bei längerer Nichtbenutzung die Batterien entnehmen.

## Hinweise zur Entsorgung

Bitte das Produkt entsprechend den lokalen Bestimmungen entsorgen. Weitere Informationen sind von der Gemeinde oder den kommunalen Entsorgungsbetrieben erhältlich.

## Technische Daten

<b>Eingangsspannung</b>	100-240 V AC, 50/60 Hz
<b>Ausgangsspannung</b>	7,5 V DC, max. 2 A
<b>Batterien</b>	5 × C/LR14-Batterien (separat erhältlich)

# Declaration of Conformity



Hereby, Clas Ohlson AB declares that following product(s):

**38-6908, 38-6909, 38-6910**

**CA002AB6-BT**

is/are in compliance with the essential requirements and other relevant provisions of Directive 1999/5/EC and 2006/95/EC.

Article 3.1a (Health): EMF/SAR 99/519  
EC Council  
Recommendation

Article 3.1a (Safety): EN 60065

Article 3.1b (EMC): EN 301489-1  
EN 301489-17

Article 3.2 (Radio): EN 300328

Insjön, Sweden, June 2015

A handwritten signature in black ink, appearing to read 'Klas Balkow', written in a cursive style.

Klas Balkow  
President

Clas Ohlson, 793 85 Insjön, Sweden

## Sverige

---

Kundtjänst tel: 0247/445 00  
fax: 0247/445 09  
e-post: kundservice@clasohlson.se

Internet www.clasohlson.se

Post Clas Ohlson AB, 793 85 INSJÖN

## Norge

---

Kundesenter tlf.: 23 21 40 00  
faks: 23 21 40 80  
e-post: kundesenter@clasohlson.no

Internett www.clasohlson.no

Post Clas Ohlson AS, Postboks 485 Sentrum, 0105 OSLO

## Suomi

---

Asiakaspalvelu puh.: 020 111 2222  
sähköposti: asiakaspalvelu@clasohlson.fi

Internet www.clasohlson.fi

Osoite Clas Ohlson Oy, Maistraatinportti 4 A, 00240 HELSINKI

## Great Britain

---

Customer Service contact number: 020 8247 9300  
e-mail: customerservice@clasohlson.co.uk

Internet www.clasohlson.co.uk

Postal 10 – 13 Market Place  
Kingston Upon Thames  
Surrey  
KT1 1JZ

## Deutschland

---

Kundenservice Unsere Homepage [www.clasohlson.de](http://www.clasohlson.de) besuchen und auf Kundenservice klicken.

# clas ohlson