

LED Nightlight with sensor

Article number 36-3343, model EMN400PIR

Please read the entire instruction manual before using the product and save it for future reference. We apologise for any text or photographic errors and any changes of technical data. If you have any questions concerning technical problems please contact our Customer Service Department.

Safety

- The product is only intended for indoor use.
- Never let children use the product. This product is not a toy.

Product Description

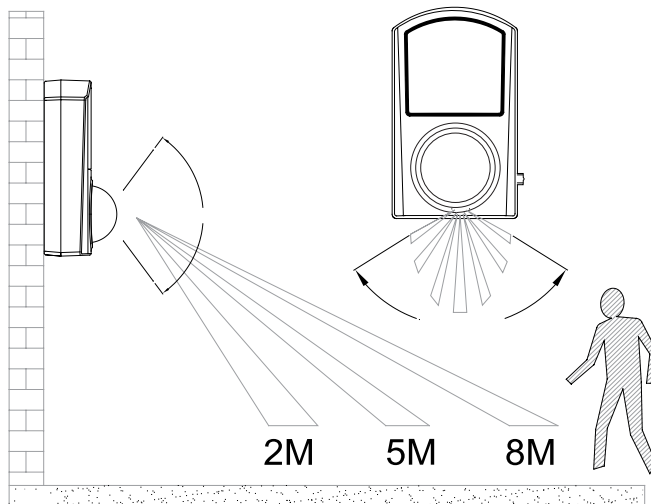
PIR light with six white LEDs.

- Comes on automatically when motion is detected within 8-10 m.
- Perfect as a nightlight in the home.
- Operates on three LR6/AA batteries (not included).

Installation

Location

To achieve the best possible motion sensitivity, the light should be positioned according to the picture.

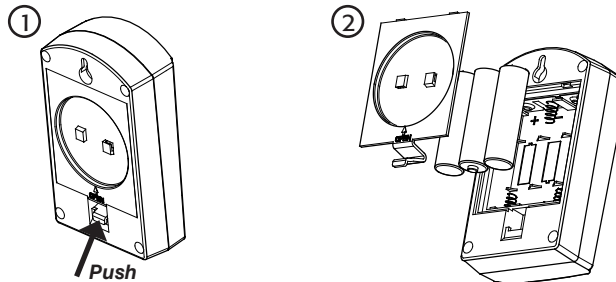


Note:

- Avoid placing the light lower than 1 metre if you don't want it to activate when e.g. house pets pass by.
- Avoid positioning the light in places where it will be exposed to strong light.
- Do not aim the sensor at sources of heat like radiators, heaters, lights etc. Do not position the light towards reflective surfaces like shiny walls etc.
- The sensor's sensitivity can be influenced by height and distance. The sensitivity can also be influenced by drastic temperature changes.
- Sideways movement is detected more easily than movement directly towards the sensor.

Inserting the batteries

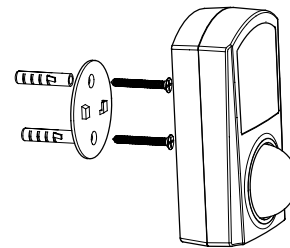
1. Push in the tab and lift the battery cover upwards.
2. Insert 3 LR6/AA batteries according to the markings in the battery compartment.



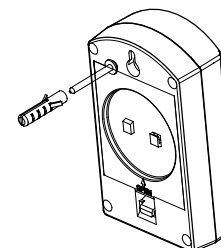
Mounting options

The sensor can be mounted in two ways.

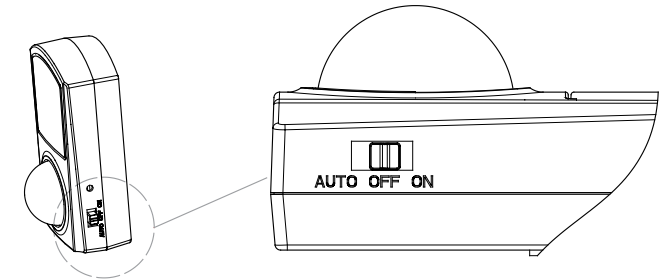
Using the mounting disk



Using the quick mount



Operating Instructions



Use the switch to select AUTO, OFF or ON mode:

- **AUTO** – The light is activated by detected motion within the sensor's range and turns off after approx. 1 min.
- **OFF** – Completely powered off. The light remains off.
- **ON** – The light is always on.

Care and Maintenance

Use a soft damp cloth to clean the product. Never use solvents or strong detergents.

Disposal

When it is time to dispose of the product, dispose of it according to your local ordinances. If you are unsure please contact your municipality.

Specifications

Power supply:	3 x LR6/AA batteries (not included)
Load	6 x LEDs (0.075 W)
Detection area	120°, 10 metres
Duration, light-on	approx. 1 min after detection

Nattbelysning LED med sensor

Artikelnummer 36-3343, modell EMN400PIR

Läs igenom hela bruksanvisningen före användning och spara den sedan för framtida bruk. Vi reserverar oss för ev. text- och bildfel samt ändringar av tekniska data. Vid tekniska problem eller andra frågor, kontakta vår kundtjänst.

Säkerhet

- Produkten är endast avsedd för användning inomhus.
- Låt aldrig barn använda produkten. Produkten är ingen leksak.

Produktbeskrivning

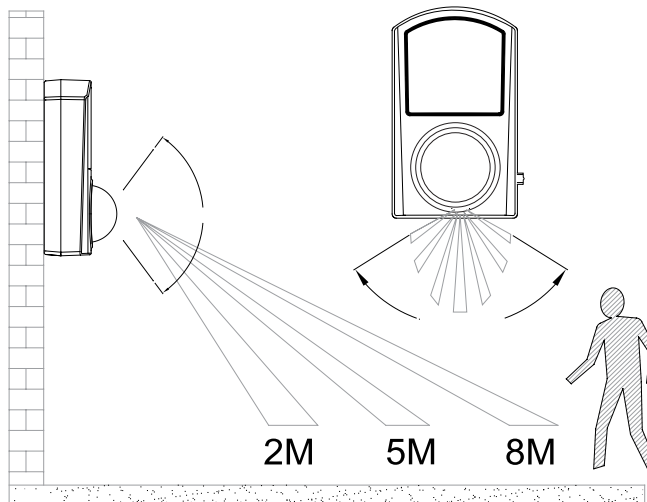
Sensorbelysning med sex vita lysdioder.

- Tänds automatiskt när någon passerar inom 8 till 10 meter.
- Perfekt som nattbelysning i hemmet.
- Drivs med tre batterier typ LR6/AA (medföljer ej).

Installation

Placering

För att erhålla bästa möjliga avkänning när någon passerar bör sensorn monteras enligt bilden.

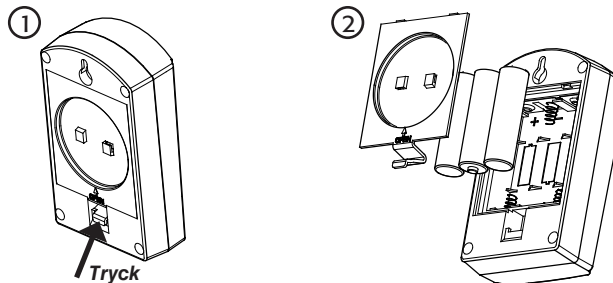


Att tänka på:

- Undvik att montera den lägre än 1 meter om du inte vill att belysningen ska tändas p.g.a. att t.ex. ett husdjur passerar.
- Undvik att montera sensorn där den utsätts för starkt ljus.
- Rikta inte sensorn mot varma källor så som element, luftvärmare, belysning etc. Rikta inte heller sensorn direkt mot reflekterande ytor så som blanka väggar etc.
- Sensorns känslighet påverkas av monteringshöjd och avstånd. Känsligheten kan även påverkas av plötsliga temperaturförändringar.
- Rörelse i sidled framför sensorn ger oftast bättre avkänning än rörelse rakt mot sensorn.

Sätta i batterierna

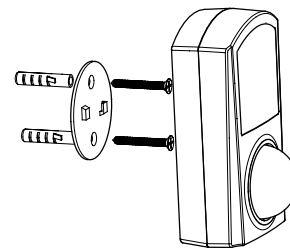
1. Tryck in fliken och lyft batteriluckan uppåt.
2. Sätt i 3 st. LR6/AA-batterier enligt märkningen i batterifacket.



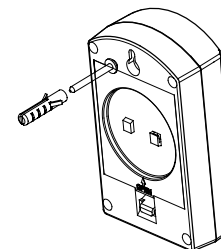
Monteringsalternativ

Sensorn kan monteras på två sätt.

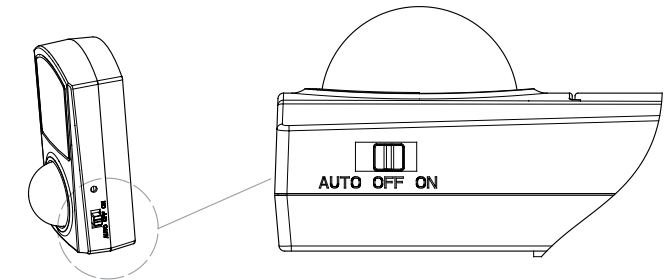
Via monteringsbrickan



Via snabbfäste



Användning



Sätt omkopplaren i läge AUTO, OFF eller ON:

- **AUTO** – Belysningen tänds när någon passerar inom sensorns avkänningsområde och släcks efter ca 1 minut.
- **OFF** – Helt avstängd. Belysning förblir släckt.
- **ON** – Belysningen alltid tänd.

Skötsel och underhåll

Torka av med en mjuk lätt fuktad trasa. Använd inga lösningsmedel eller starka rengöringsmedel.

Avfallshantering

När du ska göra dig av med produkten ska detta ske enligt lokala föreskrifter. Är du osäker på hur du ska gå tillväga, kontakta din kommun.

Specifikationer

Strömförsörjning	3 x LR6/AA-batterier (medföljer ej)
Belastning	6 st. LED (0,075 W)
Avkänningsområde	120°, 10 meter
Varaktighet, belysning	ca 1 minut efter avkänning

Nattbelysning LED med sensor

Artikkelnummer 36-3343, modell EMN400PIR

Les igjennom hele bruksanvisningen før bruk, og ta vare på den for framtidig bruk. Vi reserverer oss mot ev. tekst- og bildefeil, samt forandringer av tekniske data. Ved tekniske problemer eller andre spørsmål, ta kontakt med vårt kundesenter.

Sikkerhet

- Produktet er kun beregnet for innendørs bruk.
- La ikke barn bruke produktet. Det er ikke noe leketøy!

Produktbeskrivelse

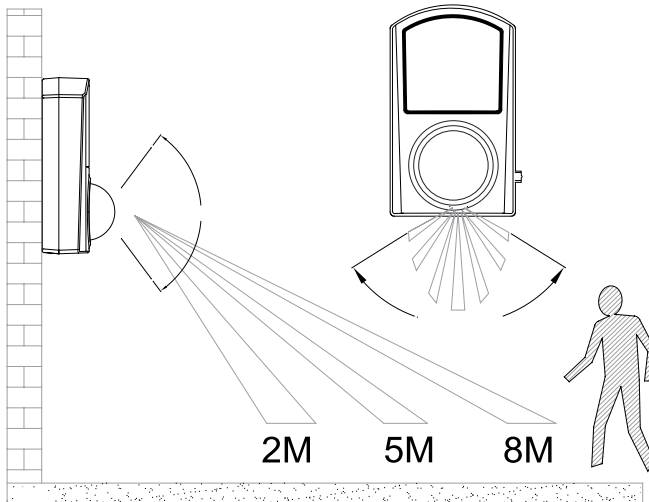
Sensorbelysning med seks hvite lysdioder.

- Tennes automatisk når noen passerer innen en avstand på 8-10 meter.
- Perfekt som nattbelysning i hjemmet.
- Drives med tre batterier av typen LR6/AA (følger ikke med).

Installasjon

Plassering

For å oppnå størst følsomhet når noen passerer bør sensoren monteres som vist på bildet.

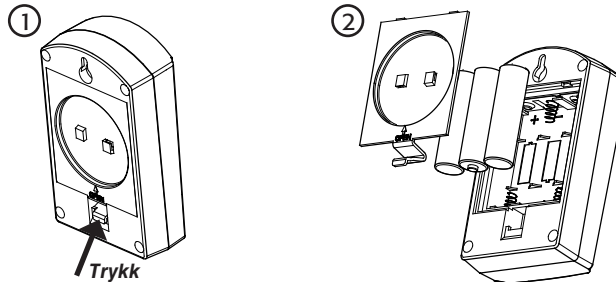


Husk at...

- Unngå å montere den lavere enn 1 meter hvis du ikke vil at belysningen skal tennes når f.eks. dyr passerer.
- Unngå å montere sensoren der den kan utsettes for sterkt lys.
- Sensoren må ikke vendes mot varmekilder som varmeelementer, luftvarmere, belysning etc. Vend den heller ikke direkte mot reflekseive overflater som f.eks. blanke vegger etc.
- Sensorens følsomhet påvirkes av monteringshøyden og avstand. Følsomheten kan også påvirkes av plutselige temperaturforandringer.
- Bevegelser som kommer inn fra siden gir ofte bedre avkjenning enn bevegelser rett forfra.

Sett i batteriene

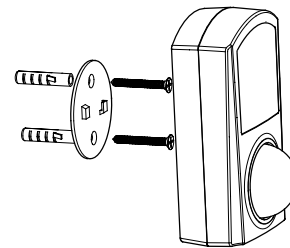
1. Trykk inn fliken og løft batteriluken opp.
2. Sett i 3 stk. LR6/AA-batterier ifølge merkingen i batteriluken.



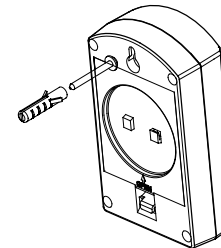
Monteringsalternativ

Sensoren kan monteres på to måter.

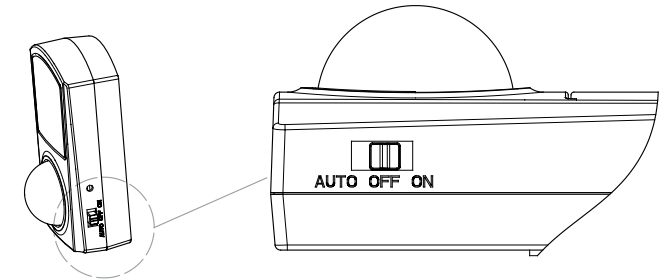
Via monteringsbraketten



Via hurtigfestet



Bruk



Sett omkobleren i posisjon AUTO, OFF eller ON:

- **AUTO** – Belysningen tennes når noen passerer innenfor sensorens avkjenningsområde og slukkes etter ca. 1 minutt.
- **OFF** – Helt avstengt. Belysningen forblir slukket.
- **ON** – Belysningen er alltid tent.

Vedlikehold

Rengjør med en myk og lett fuktet klut. Bruk aldri løsningsmiddel eller sterke løsemiddel.

Avfallshåndtering

Når du skal kvitte deg med produktet, skal dette skje i henhold til lokale forskrifter. Er du usikker på hvordan du går fram, ta kontakt med lokale myndigheter.

Spesifikasjoner

Strømforsyning	3 x LR6/AA-batterier (medfølger ikke)
Belasting	6 stk. LED (0,075 W)
Rekkevidde	120°, 10 meter
Varighet, belysning	ca. 1 minutt etter avkenning

Yövalaisin ja tunnistin

Tuotenumero 36-3343, malli EMN400PIR

Lue käyttöohjeet ennen tuotteen käyttöönottoa. Säilytä käyttöohjeet tulevaa tarvetta varten. Pidätämme oikeuden teknisten tietojen muutoksiin. Emme vastaa mahdollisista teksti- tai kuvavirheistä. Jos laitteeseen tulee teknisiä ongelmia, ota yhteys myymälään tai asiakaspalveluun.

Turvallisuus

- Tuote on tarkoitettu ainoastaan sisäkäyttöön.
- Älä anna lasten käyttää tuotetta. Tuote ei ole lelu!

Tuotekuvaus

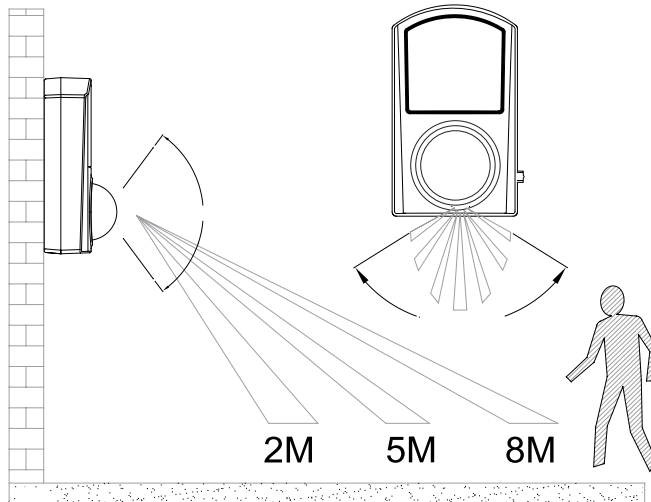
Tunnistinvalaisin, jossa kuusi valkoista lediä.

- Syttyy automaattisesti, kun joku kulkee ohi 8–10 metrin alueella.
- Täydellinen kodin yövalaisimeksi.
- Paristot (3 kpl LR6/AA) eivät sisälly pakkaukseen.

Asennus

Sijoitus

Paras mahdollinen tunnistuskyky saadaan sijoittamalla tunnistin kuvan mukaisesti.

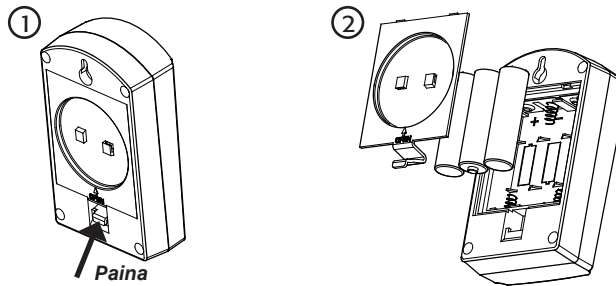


Ota huomioon:

- Älä asenna tunnistinta alle metrin korkeuteen, jos et halua sen reagoivan esim. kotieläinten liikkeisiin.
- Älä asenna tunnistinta voimakkaaseen valoon.
- Älä suuntaa tunnistinta lämmönlähteisiin kuten pattereihin, puhaltimiin, valaisimiin tms. Älä myöskään suuntaa tunnistinta heijastavaa pintaa kohden, esim. kiiltävää pintaista seinää kohden.
- Tunnistimen herkkyyteen vaikuttavat myös asennuskorkeus ja etäisyys liikkuvaan kohteeseen. Myös äkilliset lämpötilanvaihtelut vaikuttavat herkkyyteen.
- Tunnistin reagoi helpommin ohi kulkevaan liikkeeseen kuin kohti tulevaan liikkeeseen.

Paristojen asettaminen

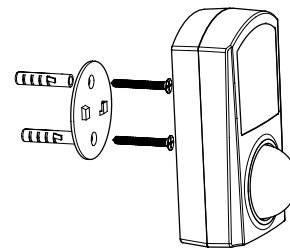
1. Paina uloketta ja nosta paristolokero ylös.
2. Aseta lokeroon kolme AA/LR6-paristoa paristolokeron merkintöjen mukaisesti.



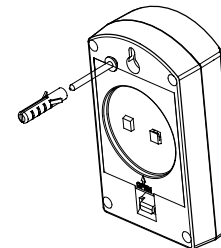
Asennusvaihtoehtoja

Tunnistimen voi asentaa kahdella tavalla.

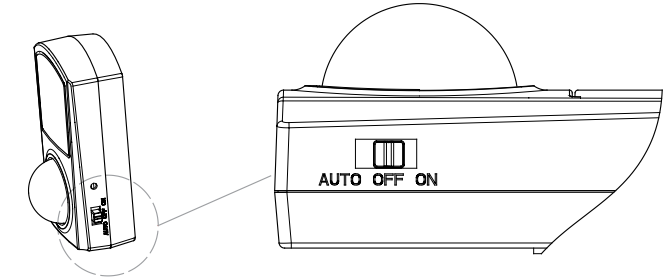
Asennuslevyn avulla



Pikakiinnikkeen avulla



Käyttö



Kytkimen asennot AUTO, OFF tai ON:

- **AUTO** – Valo syttyy, kun tunnistimen tunnistusalueella liikutaan, ja sammuu noin minuutin kuluttua.
- **OFF** – Kokonaan pois päältä. Valo ei syty.
- **ON** – Valo palaa jatkuvasti.

Huolto ja ylläpito

Pyyhi kevyesti kostutetulla liinalla. Älä käytä voimakkaita puhdistusaineita tai liuottimia.

Kierrätys

Kierrätä tuote asianmukaisesti, kun poistat sen käytöstä. Ota yhteys kuntasi jäteneuvontaan, mikäli olet epävarma.

Tekniset tiedot

Virtalähde	3 x LR6/AA-paristot (eivät sisälly)
Kuormitus	6 kpl 0,075 W:n lediä
Tunnistusalue	120°, 10 metriä
Valo päällä, kesto	noin 1 minuutti tunnistimen laukeamisen jälkeen