

# Solar Lantern

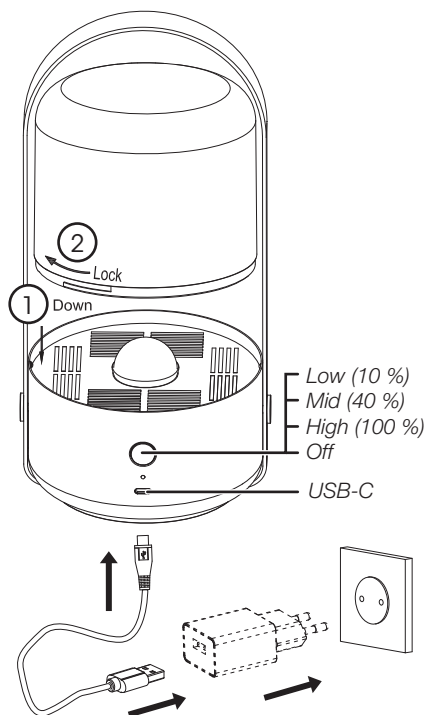
Art.no 36-9067, 36-9093, 36-9094 Model OCL-1066T

Please read the entire instruction manual before using the product and then save it for future reference. We reserve the right for any errors in text or images and any necessary changes made to technical data. In the event of technical problems or other queries, please contact our Customer Services.

## Safety

- Handle the product with care, making sure that the surface of the solar cell or lamp does not become damaged, covered with dust or affected by other contaminants.
- The product must not be changed or modified in any way.
- Do not let children play with the product.

## Product description



- The lantern can be charged by the solar cell or through the USB-C port.
- Press the button above the USB-C port to select brightness, low, medium or high.

**!** Bear in mind that the solar cell is located inside the lantern and the lantern needs to be placed in direct sunlight in order to charge optimally. When completely discharged, it could take up to 16 hours for the battery to fully charge. If conditions are not conducive for charging the lantern using the solar cell, it might be necessary to charge it through the USB-C port.

The lantern is suitable for use outdoors in a place protected from rain.

## Care and maintenance

Clean the product by wiping it with a moist cloth. Use only mild cleaning agents, never solvents or corrosive chemicals.

## Responsible disposal

This symbol indicates that the product should not be disposed of with general household waste. This applies throughout the entire EU. In order to prevent any harm to the environment or health hazards caused by incorrect waste disposal, the product must be handed in for recycling so that the material can be disposed of in a responsible manner. When recycling the product, take it to your local collection facility or contact the place of purchase. They will ensure that it is disposed of in an environmentally sound manner.



## Specifications

<b>Bulb</b>	LED 3000 K, 100 lm, Ra 82
<b>Battery</b>	1 × 18650 3.7 V/2200 mAh
<b>Charging port</b>	USB-C, 5 V DC
<b>Operating time (fully charged)</b>	approx. 9 hours
<b>Charging time (USB-C)</b>	approx. 3.5 hours
<b>Charging time (solar cell)</b>	(0–100 %) approx. 16 h (in optimum conditions)
<b>Dimensions</b>	125 × 265 mm
<b>Weight</b>	800 g

Var: 20220908

# Solcellslampa

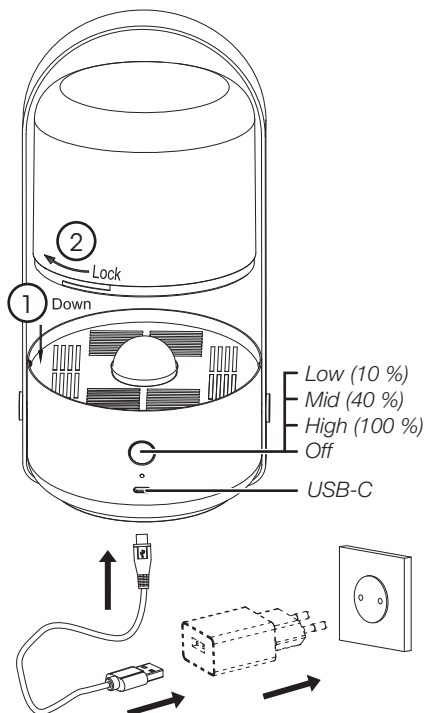
Art.nr 36-9067, 36-9093, 36-9094 Modell OCL-1066T

Läs igenom hela bruksanvisningen före användning och spara den sedan för framtida bruk. Vi reserverar oss för ev. text- och bildfel samt ändringar av tekniska data. Vid tekniska problem eller andra frågor, kontakta vår kundtjänst.

## Säkerhet

- Hantera produkten varsamt, se till att inte solcellens yta eller lampans hölje skadas, täcks av damm eller påverkas negativt av andra föroreningar.
- Produkten får inte ändras eller modifieras på något sätt.
- Låt inte barn leka med produkten.

## Produktbeskrivning



- Lampan kan laddas via solcellen eller via USB-C-uttaget.
- Tryck på knappen ovanför USB-C-porten för att välja ljusstyrka, låg, medium och hög.



Tänk på att lampans solcell är monterad inne i lampan och att den behöver placeras i ihållande solljus för att laddas optimalt. Vid helt urladdat batteri kan det ta 16 tim innan batteriet är fulladdat. Vid sämre förutsättningar för laddning via solcell kan du behöva ladda lampan via USB-C-uttaget för bästa funktion.

Produkten är avsedd för utomhusbruk men placerad i skydd mot regn.

## Skötsel och underhåll

Rengör produkten med en lätt fuktad trasa. Använd ett mildt rengöringsmedel, aldrig lösningsmedel eller frätande kemikalier.

## Avfallshantering

Denna symbol innebär att produkten inte får kastas tillsammans med annat hushållsavfall. Detta gäller inom hela EU. För att förebygga eventuell skada på miljö och hälsa, orsakad av felaktig avfallshantering, ska produkten lämnas till återvinning så att materialet kan tas omhand på ett ansvarsfullt sätt. När du lämnar produkten till återvinning, använd dig av de returhanteringsystem som finns där du befinner dig eller kontakta inköpsstället. De kan se till att produkten tas om hand på ett för miljön tillfredställande sätt.



## Specifikationer

<b>Ljuskälla</b>	LED 3000 K, 100 lm, Ra 82
<b>Batteri</b>	1 × 18650 3,7 V/2200 mAh
<b>Ladduttag</b>	USB-C, 5 V DC
<b>Lystid (fulladdad)</b>	ca 9 tim
<b>Laddtid (USB-C)</b>	ca 3,5 tim
<b>Laddtid (solcell)</b>	(0–100 %) ca 16 tim (i optimala förhållanden)
<b>Mått</b>	125 × 265 mm
<b>Vikt</b>	800 g

### SVERIGE • KUNDTJÄNST

tel: 0247-445 00 e-post: kundservice@clasohlson.se  
internet: www.clasohlson.se brev: Clas Ohlson AB, 793 85 INSJÖN

# Solcellelampe

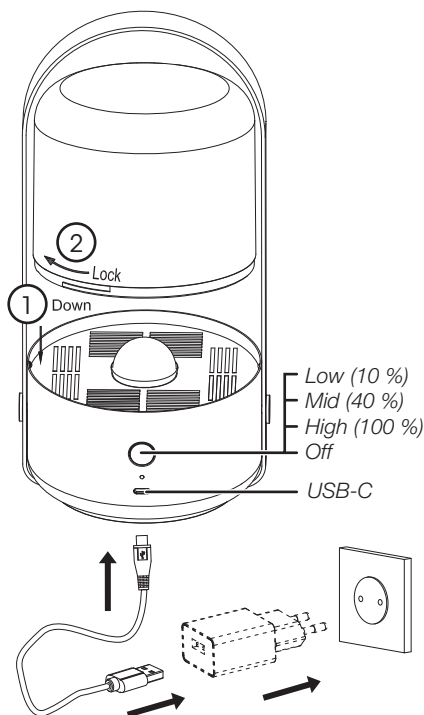
Art.nr. 36-9067, 36-9093, 36-9094 Modell OCL-1066T

Les gjennom hele bruksanvisningen før produktet tas i bruk, og ta vare på den for fremtidig bruk. Vi tar forbehold om eventuelle feil i tekst og bilder, samt endringer av tekniske data. Ved tekniske problemer eller spørsmål, ta kontakt med vårt kundesenter.

## Sikkerhet

- Produktet må behandles varsomt. Pass på at ikke solcellens overflate eller lampedekelet blir skadet eller tildekket av støv eller annen forurensning.
- Produktet må ikke demonteres eller modifiseres på noen måte.
- La ikke barn leke med produktet.

## Produktbeskrivelse



- Lampen kan lades via solcellene eller gjennom USB-C-uttaket.
- Trykk på knappen som er plassert over USB-C-porten for å velge lysstyrke lav, middels eller høy (low, mid, high).



Lampens solceller er montert inni lampen og bør plasseres i direkte sollys for å kunne lades optimalt. Hvis batteriet er helt utladet kan det ta opptil 16 timer før det er fulladet igjen. Ved dårlige ladeforhold av solcellene kan lampen lades gjennom USB-C-uttaket.

Produktet er beregnet til utendørsbruk, men må plasseres beskyttet mot regn.

## Vedlikehold

Rengjør produktet med en lett fuktet klut. Bruk et mildt rengjøringsmiddel, aldri løsemidler eller etsende kjemikalier.

## Avfallshåndtering

Dette symbolet betyr at produktet ikke må kastes sammen med øvrig husholdningsavfall. Dette gjelder i hele EØS. For å forebygge eventuelle skader på helse og miljø som følge av feil håndtering av avfall, skal produktet leveres til gjenvinning, slik at materialet blir tatt hånd om på en tilfredsstillende måte. Når produktet skal kasseres, benytt eksisterende systemer for returhåndtering eller kontakt forhandler. De vil ta hånd om produktet på en miljømessig forsvarlig måte.



## Spesifikasjoner

<b>Lyskilde</b>	LED 3000 K, 100 lm, Ra 82
<b>Batteri</b>	1 × 18650 3,7 V/2200 mAh
<b>Ladeuttak</b>	USB-C, 5 V DC
<b>Lystid (fulladet)</b>	ca. 9 timer
<b>Ladetid (USB-C)</b>	ca. 3,5 timer
<b>Lading (solceller)</b>	(0–100 %) ca. 16 timer (ved optimale forhold)
<b>Mål</b>	125 × 265 mm
<b>Vekt</b>	800 g

### NORGE • KUNDESENTER

tf.: 23 21 40 00 e-post: kundesenter@clasohlson.no  
 internett: www.clasohlson.no post: Clas Ohlson AS, Postboks 485 Sentrum, 0105 OSLO

# Aurinkokennovalaisin

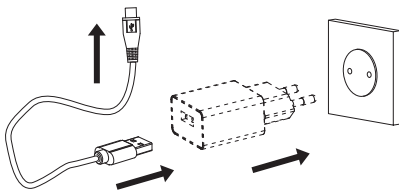
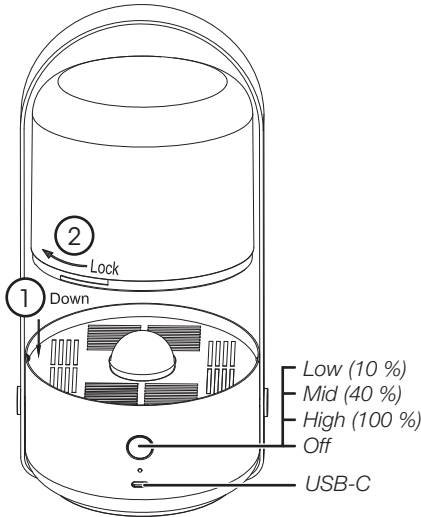
Tuotenumero 36-9067, 36-9093, 36-9094 Malli OCL-1066T

Lue koko käyttöohje ja säästä se tulevaa käyttöä varten. Pidätämme oikeuden teknisten tietojen muutoksiin. Emme vastaa mahdollisista teksti- tai kuvavirheistä. Jos tuotteeseen tulee teknisiä ongelmia, ota yhteys myymälään tai asiakaspalveluun.

## Turvallisuus

- Käsittele tuotetta varoen. Varmista, että aurinkokennon pinta tai valaisimen kuori ei vahingoitu ja että pinnalle ei kerry pölyä tai muita epäpuhtauksia.
- Tuotetta ei saa purkaa tai muuttaa.
- Älä anna lasten leikkiä tuotteella.

## Tuotekuvaus



- Valaisimen voi ladata aurinkokennon tai USB-C-liitännän kautta.
- Paina USB-C-portin päällä olevaa painiketta valitaksesi valonvoimakkuuden (matala, keskitaso, korkea).



Huomaa, että valaisimen aurinkokenno on valaisimen sisällä ja että se on sijoitettava suoraan auringonvaloon, jotta valaisin latautuu parhaalla mahdollisella tavalla. Jos akku on täysin tyhjä, akun latautuminen täyteen voi kestää 16 tuntia. Jos olosuhteet ovat huonot valaisimen lataamiseksi aurinkokennolla, voit joutua lataamaan valaisimen USB-C-liitännän kautta. Tuote on tarkoitettu ulko käyttöön, mutta se tulee suojata sateelta.

## Huolto ja kunnossapito

Pyyhi tuote kevyesti kostutetulla liinalla. Käytä mietoa puhdistusainetta. Älä käytä liuottimia tai syövyttäviä kemikaaleja.

## Kierrättäminen

Tämä kuvake tarkoittaa, että tuotetta ei saa hävittää kotitalousjätteen seassa. Tämä koskee koko EU- aluetta. Virheellisestä hävittämisestä johtuvien mahdollisten ympäristö- ja terveyshaittojen ehkäisemiseksi tuote tulee viedä kierrätettäväksi, jotta materiaali voidaan käsitellä vastuullisella tavalla. Kierrätä tuote käyttämällä paikallisia kierrätysjärjestelmiä tai ota yhteys ostopaikkaan. Ostopaikassa tuote kierrätetään vastuullisella tavalla.



## Tekniset tiedot

<b>Lamppu</b>	LED 3000 K, 100 lm, Ra 82
<b>Akku</b>	1 x 18650 3,7 V/2200 mAh
<b>Latausliitäntä</b>	USB-C, 5 V DC
<b>Valaisuaika (täydellä akulla)</b>	noin 9 h
<b>Latausaika (USB-C)</b>	noin 3,5 h
<b>Latausaika (aurinkokenno)</b>	(0–100 %) noin 16 h (optimaalisissa olosuhteissa)
<b>Mitat</b>	125 x 265 mm
<b>Paino</b>	800 g