

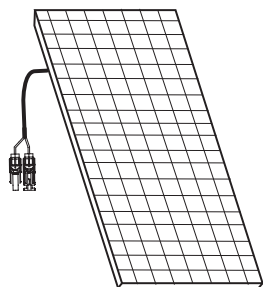
Solar panel 120 W kit

Art.no 36-8785 Model SY-S120W, LS1024EU

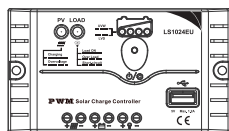
Please read the entire instruction manual before using the product and then keep it for future reference. We accept no liability for any errors in the text or images and reserve the right to make any necessary changes to technical data. If you have any questions concerning technical problems, please contact our customer service team.

The solar panel kit is an assembled package from the Clas Ohlson range. See the products solar panel 120 W 36-8784, battery regulator 36-6201 for more information.

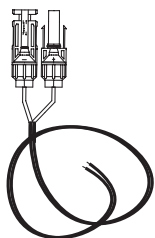
Includes



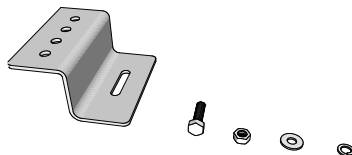
Solar panel



Battery regulator 12/24 V

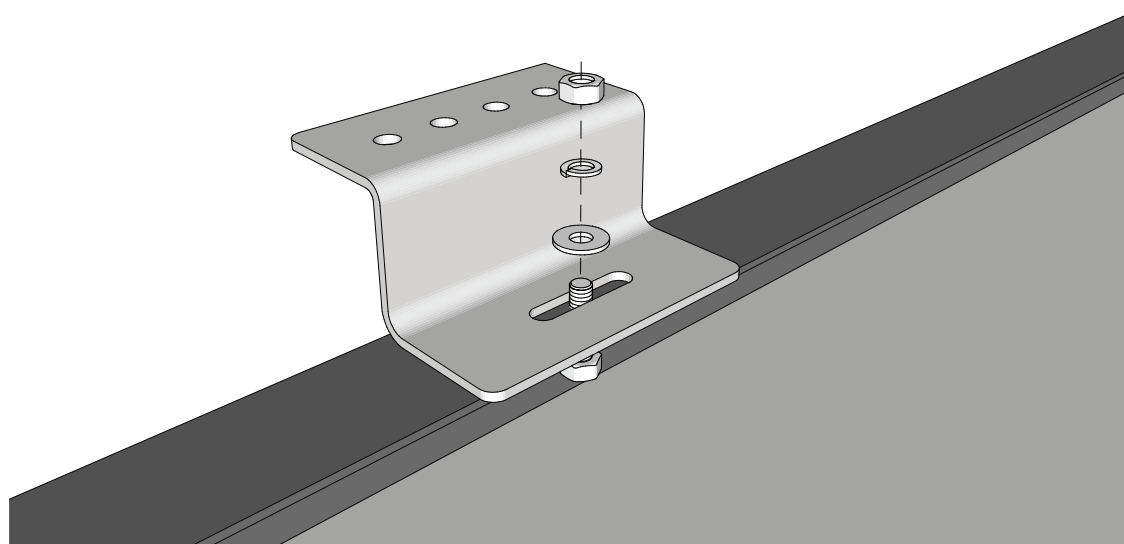


Cables and MC4 connections



Brackets with screws

Installation



1. Mount the bracket in the mounting holes on the back of the solar panel as shown.
2. Mount the solar panel with a suitable fastening method on a suitable surface.

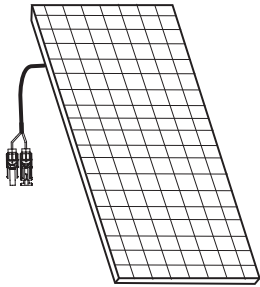
SOLCELLEPANEL 120 W KIT

Art.nr 36-8785 Modell SY-S120W, LS1024EU

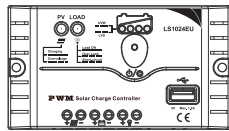
Läs igenom hela bruksanvisningen före användning och spara den sedan för framtida bruk. Vi reserverar oss för ev. text- och bildfel samt ändringar av tekniska data. Vid tekniska problem eller andra frågor, kontakta vår kundtjänst (se adressuppgifter på baksidan).

Solpanelkitet är ett ihopsatt paket från Clas Ohlson sortimentet. Se produkterna solpanel 120 W 36-8784, batteriregulator 36-6201 för mer information.

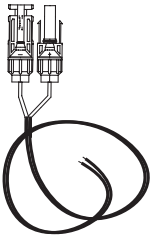
Innehåll



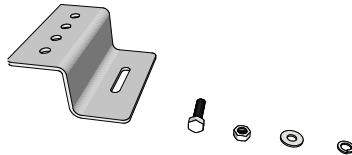
Solpanel



Batteriregulator 12/24 V

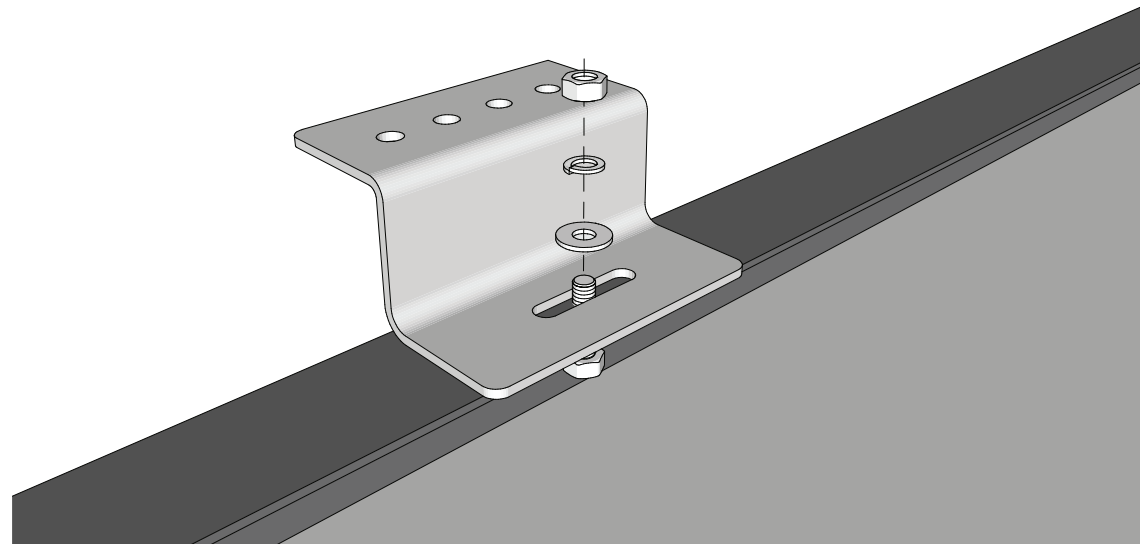


Kablar och
MC4-kontakter



Fäste med skruv

Fäste



1. Montera fästet i fästhålen på solpanelens baksida enligt bild.
2. Montera solpanelen med lämplig fästmetod på lämpligt underlag.

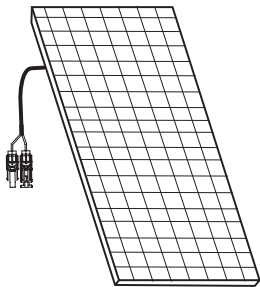
Solcellepanel 120 W kit

Art.nr. 36-8785 Modell SY-S120W, LS1024EU

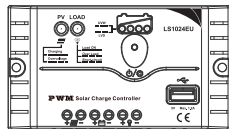
Les gjennom hele bruksanvisningen før produktet tas i bruk og ta vare på den for fremtidig bruk. Vi tar forbehold om eventuelle feil i tekst og bilder, samt endringer av tekniske data. Ved tekniske problemer eller spørsmål, ta kontakt med vårt kundesenter.

Solcellepanelsettet er en pakke fra Clas Ohlsons sortiment. Se produktene solcellepanel 120 W, art.nr. 36-8784 og batteriregulator art.nr. 36-6201 for mer informasjon.

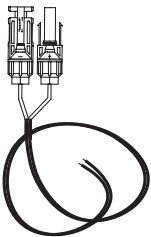
Settet inneholder:



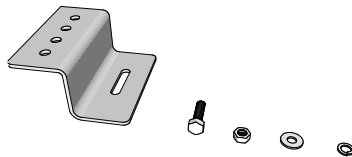
Solcellepanel



Batteriregulator 12/24 V

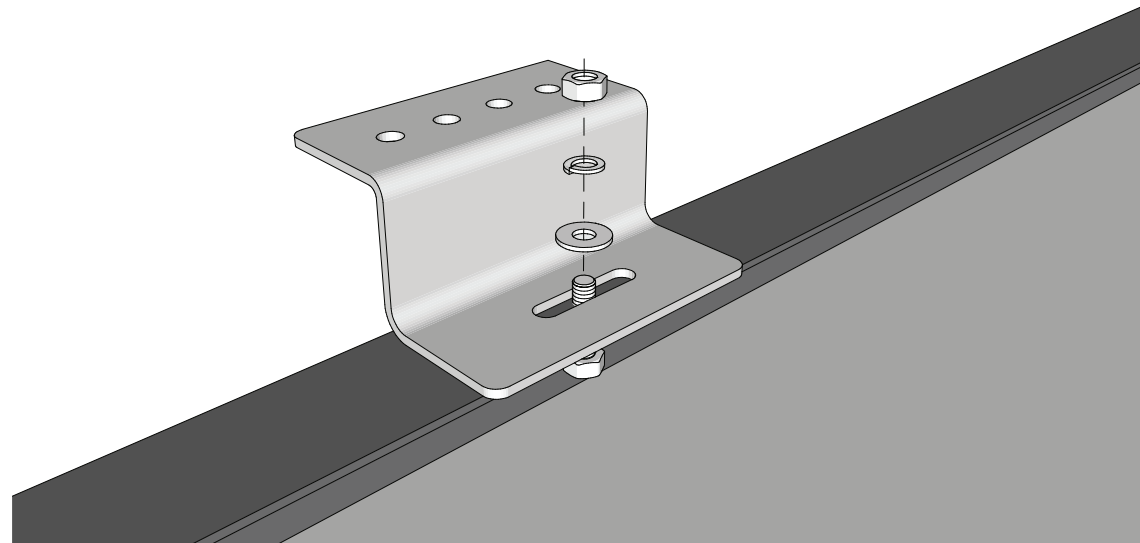


Kabler og
MC4-kontakter



Feste med skrue

Feste



1. Monter festet i festehullet (se fig.) på solcellepanelets bakside.
2. Monter solcellepanelet med festemateriale som egner seg til underlaget.

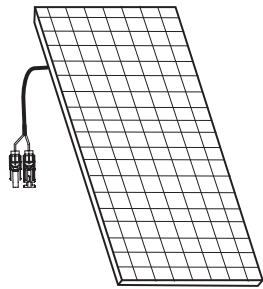
Aurinkopaneeli

Tuotenro 36-8785 Malli SY-S120W, LS1024EU

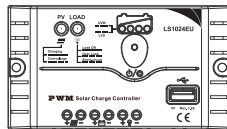
Lue koko käyttöohje ja säästä se tulevaa käyttöä varten. Pidätämme oikeuden teknisten tietojen muutoksiin. Emme vastaa mahdollisista teksti- tai kuvavirheistä. Jos tuotteeseen tulee teknisiä ongelmia, ota yhteys asiakaspalveluun.

Aurinkopaneeli ja sen tarvikkeet kuuluvat Clas Ohlsonin valikoimaan. Lisää tietoa, katso aurinkopaneeli 120 W 36-8784 ja akun ohjausyksikkö aurinkopaneelille 36-6201.

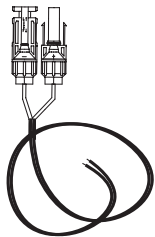
Sisältö



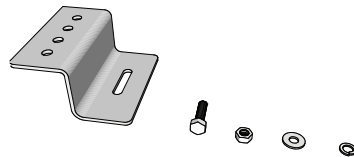
Aurinkopaneeli



Aurinkopaneeli

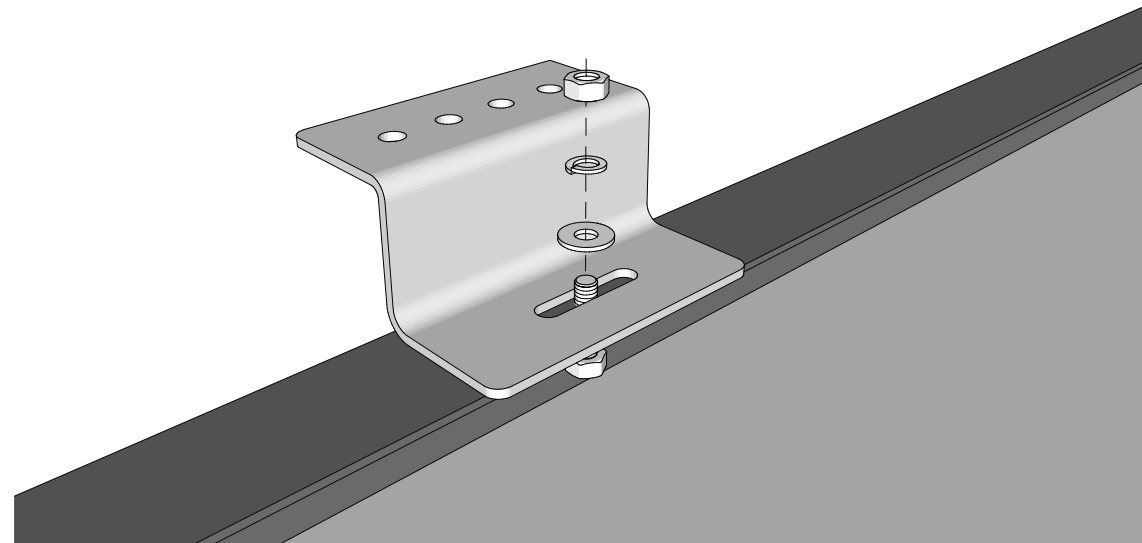


Kaapelit ja
MC4-liittimet



Kiinnike ja ruuvi

Kiinnike



1. Asenna kiinnike kuvan mukaisesti aurinkopaneelin takaosan kiinnityskohtaan.
2. Asenna aurinkopaneeli sopivalla kiinnitystavalla sopivaan alustaan.