

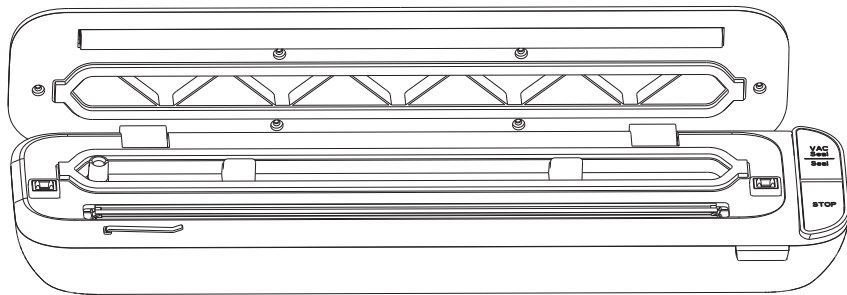
Vacuum Sealer

Vakuummaskin

Vakuumpakker

Tyhjiöpakkauslaite

Folienschweißgerät



Art.no

44-3725

Model

VS30E

Ver. 20190416

clas ohlson

English

Svenska

Norsk

Suomi

Deutsch

Vacuum Sealer

Art.no 44-3725 Model VS30E

Please read the entire instruction manual before using the product and then save it for future reference. We reserve the right for any errors in text or images and any necessary changes made to technical data. In the event of technical problems or other queries, please contact our Customer Services (see address details on the back).

Safety

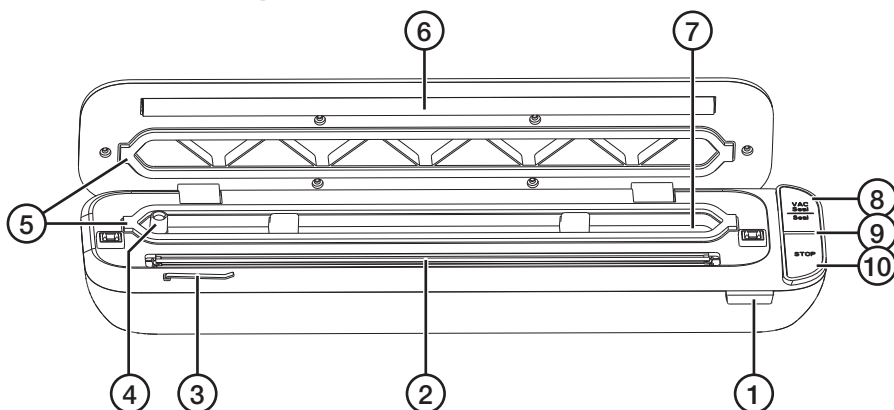


This product is intended for indoor use only.

- The product must only be connected to a 230 V AC electrical socket.
- Inspect the mains lead regularly for signs of damage. Never use the product if the mains lead or plug is damaged.
- If the mains lead has been damaged, it must only be replaced by the manufacturer, authorised service facility or qualified tradesman. This is to prevent the risk of electric shock or fire.
- Never tug the mains lead to unplug the product from the wall socket, always grip and pull the plug itself.
- Make sure that the mains lead does not come in contact with hot surfaces such as cooker hobs. Do not pull the lead around sharp corners or edges.
- The product is only intended for normal domestic use and only in the manner described in this instruction manual.
- Always disconnect the product from the mains when it is not in use.
- The product may be used by children of 8 years and older and by persons with reduced physical, sensory or mental capability or lack of experience and knowledge provided they have been given supervision or instruction concerning use of the product in a safe way and understand the hazards involved.
- Never let children play with the product.

- Cleaning and user maintenance must not be performed by children without adult supervision.
- Always use the product on a dry and firm surface.
- Do not place the product where there is a risk of it falling into water or other type of liquid.
- Repairs must only be carried out by authorised service personnel and only using genuine spare parts.

Product description



1. Release button (press to open the lid after the seal has been made)
2. Sealing bar (seals the vacuum bag)
3. Bag clip
4. Air outlet
5. Vacuum chamber gasket
6. Sealing strip
7. Vacuum chamber
8. [VAC Seal/Seal]
 - VAC Seal: suctions air out of the bag (vacuum packs) and seals automatically.
 - Seal: seals the bag (seal only).
9. LED indicator:
 - Blue light: the machine is connected to the electricity supply.
 - Red light: sealing/vacuum packing in progress. Switches back to a blue light when the sealing/vacuum packing process is finished.
10. [STOP] cancels the sealing/vacuum packing process.

Instructions for use

△ Important: Let the machine rest for 40 seconds between every vacuum packing operation to prevent it from overheating.

Things to consider when vacuum packing

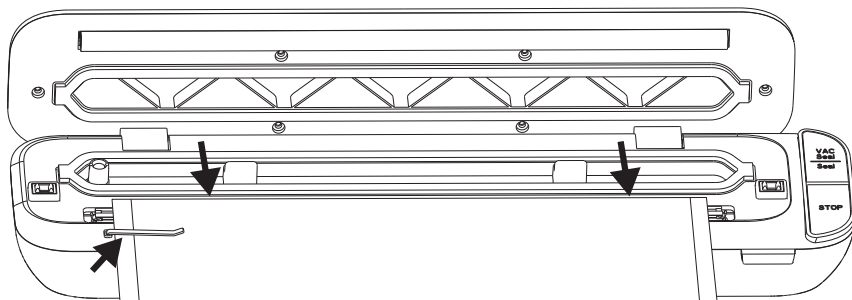
- Only use bags that are no wider than 30 cm and which are designed to be used with a vacuum sealing machine.
- Bear in mind that vacuum packing food is not the same as preserving it. Vacuum packing does not prevent food from deteriorating but it can help it last longer.
- Vacuum packing is not a substitute for refrigerating or freezing food. Foods that need to be refrigerated should still be kept in a fridge or freezer after they have been vacuum packed.
- Bear in mind that crispy foods such as biscuits and crackers can crumble or become deformed when they are vacuum packed. When vacuum packing crispy foods, keep an eye on the bag and stop the process by pressing the [STOP] button if necessary. Crispy foods can be stored in bags that are just sealed without a vacuum.
- For best results, fruit and vegetables should be peeled before they are vacuum packed.
- When vacuum packing moist foods such as meat, a piece of kitchen paper can be placed between the food and the opening of the bag. Leave a gap between the meat and the paper and between the paper and the seal. There must be no paper in the opening where the bag is to be sealed.
- When vacuum packing grains or powders, a coffee filter can be placed between the contents of the bag and the opening. Take care to ensure that the filter is not within the area that will be pressed by the sealing bar.
- Do not completely fill the vacuum bag, leave enough room to be able to lay the opening flat over the sealing bar.
- Stretch the bag to remove any folds.
- Make sure that the opening of the bag is completely dry before sealing it.
- Do not fill the bag with sharp or pointed objects such as bones or hard shells that might puncture the bag.
- It is a good idea to freeze liquid foodstuffs before vacuum packing them. Otherwise there is a risk of liquid being sucked into the vacuum pump and damaging it.

Vacuum bags

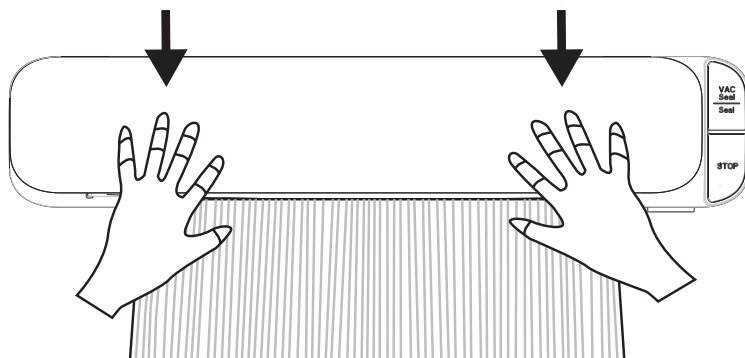
- It is possible to buy bags on a roll that can be cut to the desired size. These bags need to be sealed at one end before they are filled. Refer to the *Sealing the end of the bag* section.
- Ready made vacuum bags, already sealed at one end can also be purchased.

Sealing the end of the bag

1. Cut a length of plastic vacuum bag roll long enough to contain the food that you wish to pack. Remember to leave a little extra for the seal.
2. Plug the vacuum sealer into a wall socket (the blue LED indicator (9) will come on).
3. Open the lid and slide the plastic under the bag clip (3).
4. Feed the end of plastic into the vacuum sealer and lay it over the sealing bar (2). Make sure that the opening of the bag does not reach as far as the vacuum chamber. Stretch the bag to remove any folds.



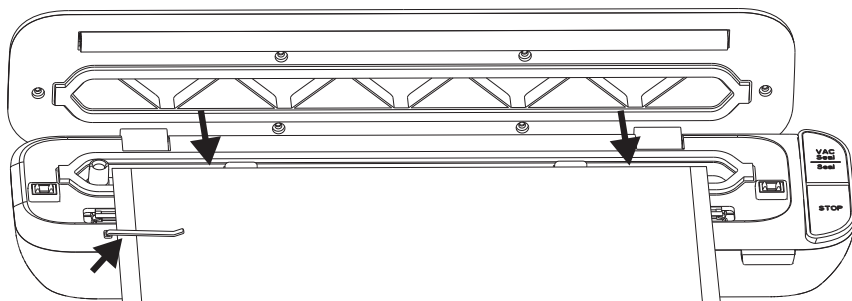
5. Press [VAC Seal/Seal], the red LED indicator will come on, now close the lid.
6. Press down the lid and hold it closed until the LED indicator changes to blue. The end of the bag is now sealed.



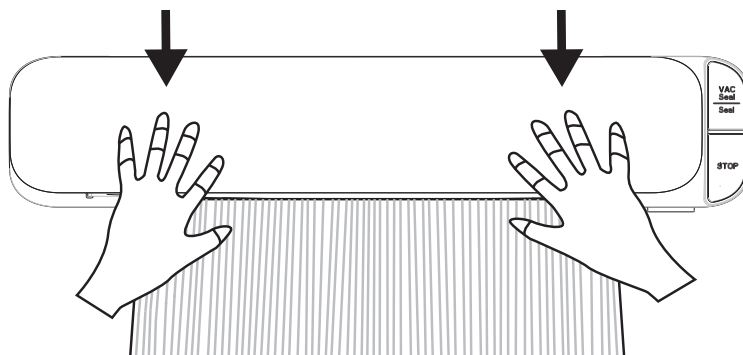
7. Press the release button (1) and open the lid.
8. Make sure that the seal is airtight.

Vacuum packing

1. Pick up a ready made vacuum bag or cut a length of plastic vacuum bag roll long enough to contain the food that you wish to pack. Remember to leave a little extra for the seal. If you have cut a bag from a roll, first seal one end as instructed above.
2. Insert the food into the bag.
3. Plug the vacuum sealer into a wall socket (the blue LED indicator (9) will come on).
4. Open the lid and slide the plastic under the bag clip (3).
5. Feed the bag into the vacuum sealer until the opening is inside the vacuum chamber (7). Stretch the bag to remove any folds.



6. Press [VAC Seal/Seal], the red LED indicator will come on. Close the lid.
7. Press down the lid and hold it closed until the LED indicator changes to blue. The contents of the bag have now been vacuum packed.



8. Press the release button (1) and open the lid.
9. Make sure that the vacuum pack is airtight.

Care and maintenance

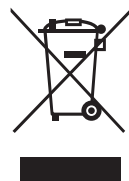
- Always unplug the product from the wall socket before cleaning.
- Clean the vacuum sealer by wiping it with a damp cloth. Use only mild cleaning agents, never solvents or corrosive chemicals.
- Always unplug the vacuum sealer and store it in a dry, dust-free environment out of children's reach whenever it is not to be used for a long time.

Troubleshooting guide

The vacuum sealer will not switch on.	<ul style="list-style-type: none"> • Make sure that the mains lead is undamaged and securely plugged into a wall socket. • Is the wall socket energised?
The vacuum sealer does not work.	<ul style="list-style-type: none"> • Is the opening of the bag fully inside the vacuum chamber? • Maintain a steady but light downward pressure on the lid during the vacuum process. • Are you using the right type of bag? Only bags that are designed to be used with a vacuum sealing machine will work. • Is the bag airtight?

Responsible disposal

This symbol indicates that the product should not be disposed of with general household waste. This applies throughout the entire EU. In order to prevent any harm to the environment or health hazards caused by incorrect waste disposal, the product must be handed in for recycling so that the material can be disposed of in a responsible manner. When recycling your product, take it to your local collection facility or contact the place of purchase. They will ensure that the product is disposed of in an environmentally sound manner.



Specifications

Rated voltage	220–240 V AC, 50/60 Hz
Power	110 W
Size	395 × 83 × 61 mm
Weight	856 g

Vakuummaskin

Art.nr 44-3725 Modell VS30E

Läs igenom hela bruksanvisningen före användning och spara den sedan för framtida bruk. Vi reserverar oss för ev. text- och bildfel samt ändringar av tekniska data. Vid tekniska problem eller andra frågor, kontakta vår kundtjänst (se adressuppgifter på baksidan).

Säkerhet

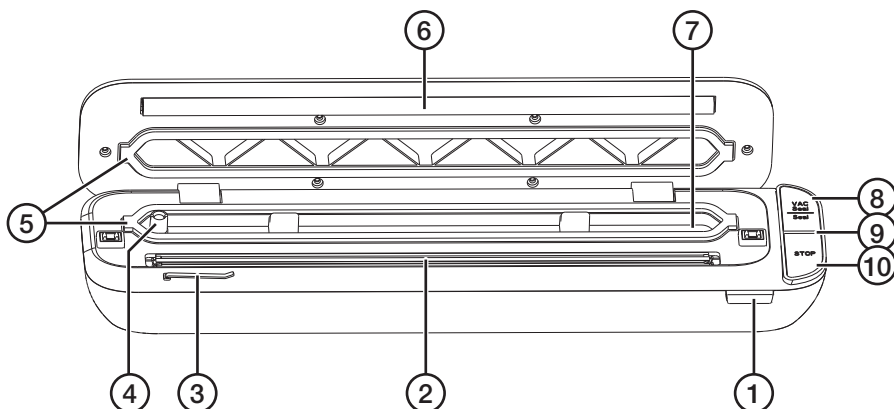


Produkten är endast avsedd för inomhusbruk.

- Produkten får endast anslutas till ett vägguttag med 230 V AC.
- Nätkabeln bör regelbundet kontrolleras. Använd aldrig produkten om nätkabeln eller stickproppen är skadade.
- Om nätkabeln skadats får den, för att risk för elektrisk stöt eller brand ska undvikas, endast bytas av tillverkaren, dess service-ställe eller av en kvalificerad yrkesman.
- Koppla aldrig bort produkten från vägguttaget genom att dra i nätkabeln, ta alltid tag i stickproppen.
- Se till att nätkabeln inte kommer i kontakt med varma ytor, t.ex. varma spisplattor. Dra den inte heller runt vassa hörn eller kanter.
- Produkten är endast avsedd för normalt bruk i hemmet på det sätt som beskrivs i den här bruksanvisningen.
- Koppla alltid bort produkten från elnätet när den inte används.
- Produkten får användas av barn från 8 år och av personer med någon form av funktionsnedsättning, brist på erfarenhet eller kunskap som skulle kunna äventyra säkerheten, om de har fått instruktioner om hur produkten på ett säkert sätt ska användas och förstår faror och risker som kan uppkomma.
- Låt aldrig barn leka med produkten.
- Rengöring och skötsel får inte utföras av barn utan vuxens närvaro.


- Placera alltid produkten på ett torrt och stabilt underlag när den används.
- Placera aldrig produkten så att den kan falla ner i vatten eller annan vätska.
- Alla reparationer ska utföras av behörig servicepersonal med originalreservdelar.

Produktbeskrivning



1. Frigöringsknapp (tryck för att öppna locket efter vakuumpförseglning)
2. Förseglingselement (förseglar vakuumpåsen)
3. Hållare
4. Luftutsug
5. Vakuumkanmarens tätning
6. Förseglingsremsa
7. Vakuumkanmare
8. [VAC Seal/Seal]
 - VAC Seal: suger ut luften ur påsen (vakuumpförpackar) och förseglar automatiskt.
 - Seal: förseglar påsen (enbart förseglning).
9. LED-indikator:
 - Blått sken: när maskinen ansluts till elnätet.
 - Rött sken: under pågående förseglning/vakuumpförpackning. Övergår till blått sken när förseglningen/vakuumpförpackningen är klar.
10. [STOP] avbryter förseglings-/vakuumpförpackningsprocessen.

Användning

 **Viktigt:** Låt maskinen vila 40 sekunder mellan varje vakuumpackning så att den inte överhettas.

Att tänka på vid vakuumpackning

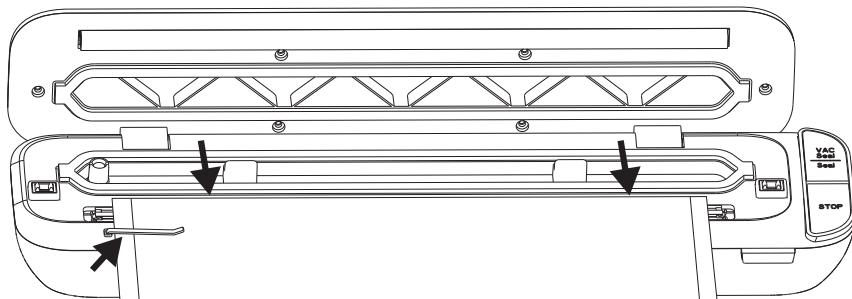
- Använd påsar som är max 30 cm breda och avsedda för vakuummaskiner.
- Tänk på att vakuumpackning av matvaror inte är detsamma som konservering. Processen kan inte förhindra att matvaror blir gamla men den kan göra att de håller längre.
- Vakuumpackningen kan inte heller ersätta nedkylning och frysning av matvaror. Kylvaror ska även efter att de vakuumpackats förvaras i kyl eller frys.
- Tänk på att spröda matvaror som kex, kakor etc. kan deformeras eller smulas sönder när de vakuumpackas. Om du vakuumpackar spröda matvaror håll koll på påsen och avbryt processen med [STOP] vid behov. Förvara spröda matvaror i en påse som förseglas utan vakuum.
- Frukt, grönsaker och rotfrukter bör skalas innan de vakuumpackas för bästa hållbarhet.
- Om du vakuumpackar lätt fuktiga matvaror som t.ex. kött kan du lägga lite hushållspapper mellan köttet och påsens öppning. Lämna lite avstånd mellan köttet och papperet och även lite avstånd till förseglingen, inget papper får finnas där plasten förseglas.
- Vid vakuumpackning av gryn eller någon typ av pulver kan du lägga ett kaffefilter mellan innehållet och påsens öppning. Var försiktig så att inte filtret ligger i det område som påverkas av förseglingselementet.
- Fyll inte påsen helt, se till att lämna plats så du kan lägga påsens öppning helt plant över förseglingselementet.
- Sträck påsen så att inga veck finns kvar.
- Se till att påsens öppning är helt torr innan du förseglar.
- Fyll inte påsen med föremål som är så vassa att de kan penetrera den (fiskben eller hårda skal etc).
- Du kan med fördel frysa flytande matvaror innan vakuumpackning. Det finns annars risk för att vakuumpumpen skadas av att vätska sugts in.

Vakuumpåsar

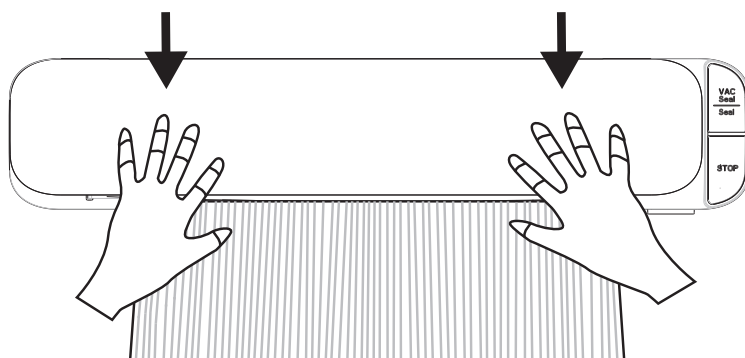
- Det finns påsar på rulle som man själv klipper till önskad storlek. Dessa måste förseglas i ena ändan innan något kan vakuumpackas. Se avsnittet *Försegling av påsens ena ände*.
- Det finns också färdiga vakuumpåsar som redan är förseglade i ena ändan.

Försegling av påsens ena ände

1. Klipp till en lagom stor påse som rymmer den matvara du avser att vakuumpförpacka. Tänk på att ta till lite för förseglingen.
2. Anslut stickproppen till ett vägguttag (LED-indikatorn (9) lyser med fast sken).
3. Öppna locket och skjut in påsen under hållaren (3).
4. Skjut fram påsen helt över förseglingselementet (2). Se till att påsens ände inte hamnar i vakuumkanmaren. Sträck påsen så att inga veck finns kvar.



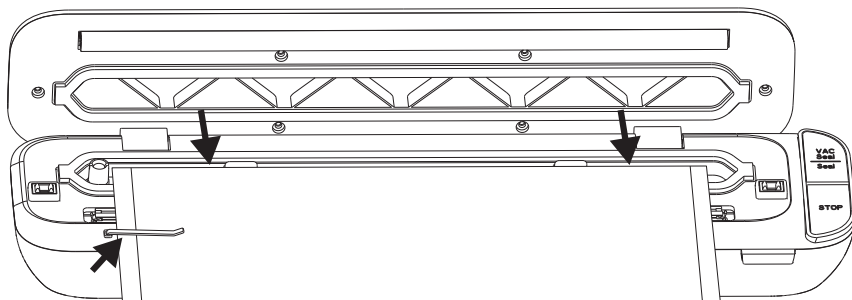
5. Tryck [VAC Seal/Seal], LED-indikatorn lyser med rött sken, och stäng locket.
6. Tryck ner locket tills det bottenar mot maskinen och håll kvar tills LED-indikatorn övergår till blått sken. Förseglingen är klar.



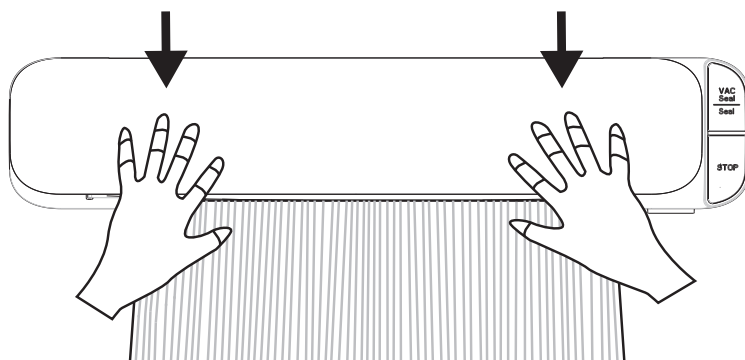
7. Tryck in knappen frigörningsknappen (1) och öppna locket.
8. Kontrollera så att förseglingen är tät.

Vakuumförpackning

1. Klipp till en lagom stor påse (eller ta en färdig) som rymmer den matvara du avser att vakuumförpacka. Tänk på att ta till lite för förseglingen. Om du klippt påsen från rulle, försegla först påsens ena ände enligt ovan.
2. Stoppa matvaran i påsen.
3. Anslut stickproppen till ett vägguttag (LED-indikatorn (9) lyser med fast sken).
4. Öppna locket och skjut in påsen under hållaren (3).
5. Skjut fram påsen så att hela öppningen ligger i vakuumkanmaren (7). Sträck påsen så att inga veck finns kvar.



6. Tryck [VAC Seal/Seal], LED-indikatorn lyser med rött sken. Stäng locket.
7. Tryck ner locket tills det bottnar mot maskinen och håll kvar tills LED-indikatorn övergår till blått sken. Vakuumförpackningen är klar.



8. Tryck in frigörningsknappen (1) och öppna locket.
9. Kontrollera att vakuumförpackningen är tät.

Skötsel och underhåll

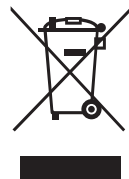
- Dra alltid ut stickproppen ur vägguttaget före rengöring.
- Rengör maskinen med en lätt fuktad trasa. Använd ett mildt rengöringsmedel, aldrig lösningsmedel eller frätande kemikalier.
- Dra alltid ut stickproppen ur vägguttaget och förvara maskinen torrt och dammfritt, utom räckhåll för barn, om den inte ska användas under en längre period.

Felsökningschema

Det går inte att slå på maskinen.	<ul style="list-style-type: none"> • Är nätkabeln hel och ordentligt ansluten till vägguttaget? • Finns det ström i vägguttaget?
Vakuumpförpackningen fungerar inte.	<ul style="list-style-type: none"> • Är påsens öppning helt inne i vakuumpkammaren? • Se till att trycka ner lockat lätt mot maskinen under vakuumpprocessen. • Använder du rätt typ av påse? Endast påsar avsedda för användning med vakuumpmaskin fungerar. • Är påsen hel?

Avfallshantering

Denna symbol innebär att produkten inte får kastas tillsammans med annat hushållsavfall. Detta gäller inom hela EU. För att förebygga eventuell skada på miljö och hälsa, orsakad av felaktig avfallshantering, ska produkten lämnas till återvinning så att materialet kan tas om hand på ett ansvarsfullt sätt. När du lämnar produkten till återvinning, använd dig av de returhanteringssystem som finns där du befinner dig eller kontakta inköpsstället. De kan se till att produkten tas om hand på ett för miljön tillfredställande sätt.



Specifikationer

Nätanslutning 220–240 V AC, 50/60 Hz

Effekt 110 W

Mått 395 × 83 × 61 mm

Vikt 856 g

Vakuumpakker

Art.nr. 44-3725 Modell VS30E

Les bruksanvisningen grundig før produktet tas i bruk, og ta vare på den for fremtidig bruk. Vi tar forbehold om eventuelle feil i tekst og bilder, samt endringer av tekniske data. Ved tekniske problemer eller andre spørsmål, kontakt vårt kundesenter (se kontaktinformasjon på baksiden).

Sikkerhet

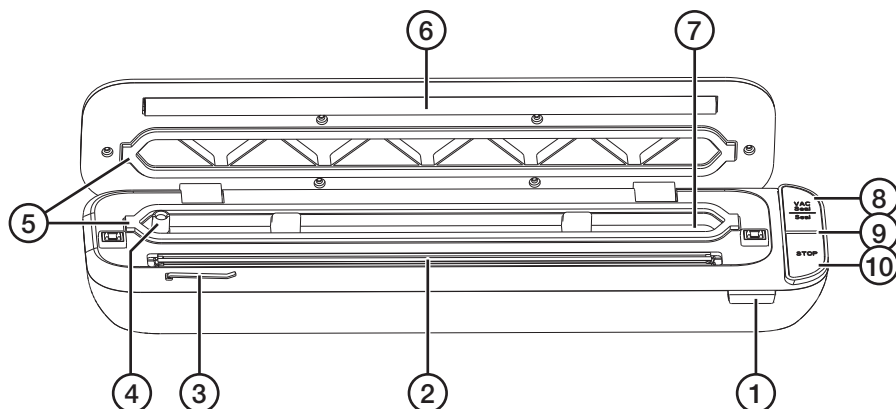


Produktet er kun beregnet til innendørs bruk.

- Produktet må kun kobles til strømuttak med 230 V AC.
- Strømledningen bør kontrolleres regelmessig. Bruk ikke produktet dersom strømledning eller støpsel er skadet.
- Dersom strømledningen er skadet, skal den, for å unngå elektrisk støt eller brann, skiftes av produsenten, på et serviceverksted eller av annen fagperson.
- Produktet skal aldri kobles fra strømmettet ved å trekke i strømkabelen. Trekk alltid i støpselet.
- Påse at strømledningen ikke kommer i kontakt med varme flater, som f.eks. en varm kokeplate. Trekk den heller ikke rundt skarpe kanter eller hjørner.
- Produktet er kun beregnet til vanlig bruk i hjemmet, slik det er beskrevet i denne bruksanvisningen.
- Produktet skal alltid kobles bort fra strømmettet når det ikke er i bruk.
- Produktet kan benyttes av barn fra 8 år og av personer med nedsatt funksjonsevne, mangel på erfaring eller kunnskap som kan påvirke produktets sikkerhet, dersom de har fått opplæring i sikker bruk, og forstår de farer som kan oppstå.
- La aldri barn leke med produktet.
- Rengjøring og vedlikehold må ikke utføres av barn uten tilsyn av voksne.

- Plasser alltid produktet på et tørt og stabilt underlag når du skal bruke det.
- Plassér ikke produktet slik at det kan falle ned i vann eller annen væske.
- Reparasjoner skal utføres av kyndige fagpersoner og kun med originale reservedeler.

Produktbeskrivelse



1. Frigjøringsknapp (trykk for å åpne lokket etter vakuumporsegling)
2. Forseglingselement (forseglar vakuumposen)
3. Holder
4. Luftutsug
5. Vakuumkanmerets pakning
6. Forseglingsremse
7. Vakuumkanmer
8. [VAC Seal/Seal]
 - VAC Seal: suger luften ut av posen (vakuumpakker) og forseglar automatisk.
 - Seal: forseglar posen (kun forsegling)
9. LED-indikator:
 - Blått lys: når maskinen er koblet til strømmettet
 - Rødt lys: under forseglings-/vakuumpakkeprosessen. Går over til blått lys når forseglings-/vakuumpakkeprosessen er fullført.
10. [STOP] avbryter forseglings-/vakuumpakkesprosessen.

Bruk

△ **Viktig:** La maskinen hvile i 40 sekunder mellom hver runde med pakking så den ikke overopphetes.

Noe å huske ved vakuumpakking

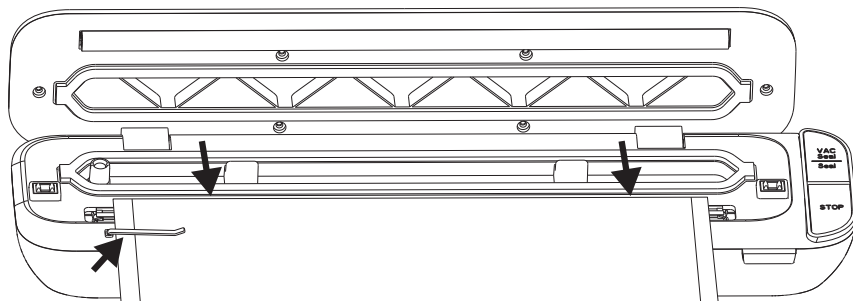
- Bruk poser som er maks 30 cm brede og som er spesielt egnet til vakuummaskiner.
- Husk at vakuumpakking av matvarer ikke er det samme som konservering. Prosessen kan ikke hindre matvarene i å bli gamle, men den kan gjøre at de holder lengre.
- Vakuumpakking kan heller ikke erstatte nedkjøling eller frysing av matvarer. Kjølevarer skal, etter at de er vakuumpakket, oppbevares i kjøleskap eller fryser.
- Husk at knasende matvarer, som kjeks, kaker etc. kan deformeres eller smuldre opp når de vakuumpakkes. Hvis du vakuumpakker knasende matvarer, så følg med på posen under prosessen og avbryt med [STOP] ved behov. Knasende matvarer bør oppbevares i poser og ikke vakuumpakkes.
- Fukt, grønnsaker og rotfrukter bør skrelles før de vakuumpakkes, for best mulig holdbarhet.
- Hvis du skal vakuumpakke lett fuktige matvarer, som f.eks. kjøtt, kan du legge litt husholdningspapir mellom kjøttet og posens åpning. La det være en liten avstand mellom kjøttet og papiret, og enda en liten avstand til forseglingen. Det må ikke komme papir der platen skal forsegles.
- Ved vakuumpakking av gryn eller noen form for pulver, kan du legge et kaffefilter mellom innholdet og posens åpning. Vær forsiktig så ikke filteret ligger i det området som påvirkes av forseglingselementet.
- Ikke fyll posen helt opp. Sørg for at det er nok plast igjen så du kan legge posens åpning flatt over forseglingselementet.
- Strekk på posen så den ikke har noe bretter eller folder.
- Pass på at posens åpning er helt tørr før du forsegler den.
- Ikke fyll posen med gjenstander som er så skarpe at de kan ødelegge den (fiskeben eller harde skall etc.).
- Flytende matvarer bør fryses før vakuumpakking. Ellers er det fare for at vakuumpumpen skades av at væske suges inn i den.

Vakuumposer

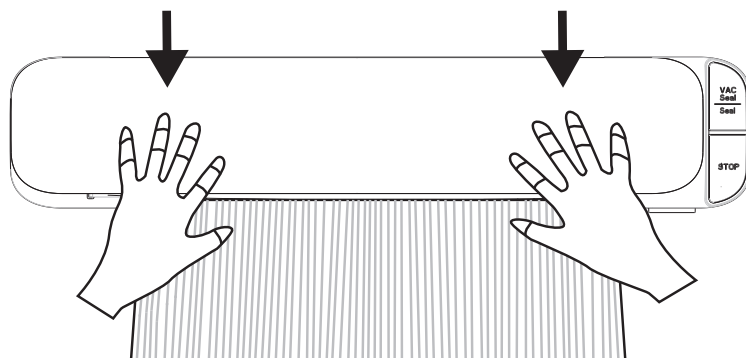
- Det finnes poser på rull som klippes til ønsket størrelse. Disse må først forsegles i den ene enden før noe kan pakkes i dem, se avsnittet *Forsegling av posens ene ende*.
- Det finnes også ferdige vakuumposer som allerede er forseglet i den ene enden.

Forsegling av posens ene ende

1. Klipp til en passe stor pose som rommer innholdet du skal vakuumpakke. Husk å sette av litt plass for forseglingen.
2. Koble støpselet til strømuttaket (LED-indikatoren (9) lyser med et fast skinn).
3. Åpne lokket og skyv posen under holderen (3).
4. Skyv posen helt fram til forseglingselementet (2). Sørg for at den ene enden av posen ikke havner i vakuumkanmeret. Strekk på posen så den ikke har noe bretter eller folder.



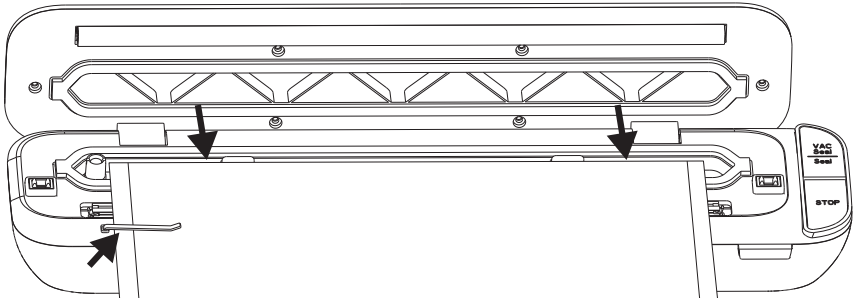
5. Trykk på [VAC Seal/Seal], LED-indikatoren lyser med rødt. Lukk lokket.
6. Trykk ned lokket til det tetter mot maskinen, og hold det nede til LED-indikatoren går over til å lyse blått. Forseglingen er fullført.



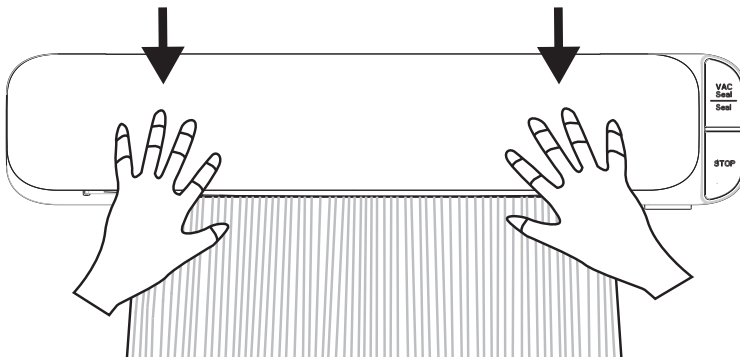
7. Trykk inn frigjøringsknappen (1) og åpne lokket.
8. Kontroller at forseglingen er tett.

Vakuumpakking

1. Klipp til en passe stor pose (eller bruk en ferdig) som rommer innholdet du skal vakuumpakke. Husk å sette av litt plass for forseglingen. Hvis du har klippet posen fra en rull, bør du forsegle den ene enden først, som vist ovenfor.
2. Putt matvarene oppi posen.
3. Koble støpselet til strømuttaket (LED-indikatoren (9) lyser med et fast skinn).
4. Åpne lokket og skyv posen under holderen (3).
5. Skyv posen frem så hele åpningen ligger i vakuumkannet (7). Strekk på posen så den ikke har noe bretter eller folder.



6. Trykk på [VAC Seal/Seal], og LED-indikatoren lyser med et rødt lys. Lukk lokket.
7. Trykk ned lokket til det tetter mot maskinen, og hold det nede til LED-indikatoren går over til å lyse blått. Vakuumpakkingen er ferdig.



8. Trykk inn frigjøringsknappen (1) og åpne lokket.
9. Kontroller at vakuumforpakningen er tett.

Vedlikehold

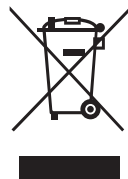
- Trekk alltid støpselet ut fra strømuttaket før rengjøring.
- Rengjør maskinen med en lett fuktet klut. Bruk et mildt rengjøringsmiddel, aldri løsemidler eller etsende kjemikalier.
- Når maskinen ikke er i bruk skal den lagres tørt og støvfritt, og utilgjengelig for barn. Trekk også ut støpselet.

Feilsøking

Får ikke skrudd på maskinen.	<ul style="list-style-type: none">• Er nettkabelen hel og ordentlig koblet til strømuttaket?• Er det strøm i strømuttaket?
Vakuummaskinen fungerer ikke.	<ul style="list-style-type: none">• Er posens åpning helt inne i vakuumkanmeret?• Sørg for å trykke ned lokket lett mot maskinen under vakuumprosessen.• Bruker du riktig posetype? Maksinen kan kun brukes med poser beregnet til vakuummaskinen.• Er posen hel?

Avfallshåndtering

Symbolet viser at produktet ikke skal kastes sammen med øvrig husholdningsavfall. Dette gjelder innenfor EØS-området. For å forebygge eventuelle skader på helse og miljø som følge av feil håndtering av avfall, skal produktet leveres til gjenvinning, slik at materialet blir tatt hånd om på en ansvarsfull måte. Når produktet skal kasseres, benytt eksisterende systemer for returhåndtering eller kontakt forhandler. De vil ta hånd om produktet på en miljømessig forsvarlig måte.



Spesifikasjoner

Nettspenning 220–240 V AC, 50/60 Hz

Effekt 110 W

Mål 395 × 83 × 61 mm

Vekt 856 g

Tyhjiöpakkauslaite

Tuotenro 44-3725 Malli VS30E

Lue koko käyttöohje ja säästä se tulevaa käyttöä varten. Pidätämme oikeuden teknisten tietojen muutoksiin. Emme vastaa mahdollisista teksti- tai kuvavirheistä. Jos tuotteeseen tulee teknisiä ongelmia, ota yhteys myymälään tai asiakaspalveluun (yhteystiedot käyttöohjeen lopussa).

Turvallisuus

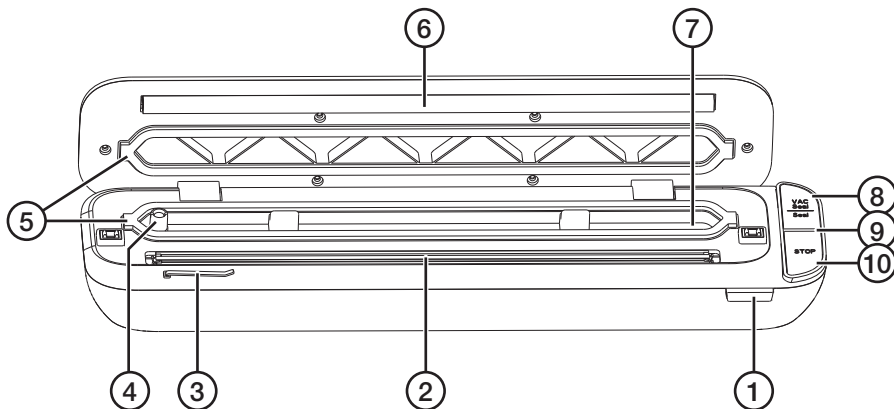


Tuote on tarkoitettu vain sisäkäyttöön.

- Laitteen saa liittää ainoastaan pistorasiaan, joka on 230 V AC.
- Tarkista virtajohdon kunto säännöllisesti. Älä käytä laitetta, jos sen virtajohto tai pistoke on vioittunut.
- Vioittuneen virtajohdon saa vaihtaa ainoastaan valmistaja, sen määräämä huoltopiste tai valtuutettu ammattilainen. Näin vähennetään sähköiskujen ja tulipalojen riskiä.
- Irrota laite pistorasiasta vetämällä pistokkeesta, älä koskaan irrota laitetta vetämällä johdosta.
- Varmista, ettei virtajohto joudu kosketuksiin lämpimien pintojen, esim. keittolevyjen kanssa. Älä vedä virtajohtoa terävien reunojen tai kulmien yli.
- Laite on tarkoitettu normaaliin käyttöön kotona käyttöohjeen ohjeiden mukaisesti.
- Kytke laite aina irti sähköverkosta, kun sitä ei käytetä.
- Laitetta saavat käyttää vain yli 8-vuotiaat. Henkilöt, joilla on fyysisiä tai psyykkisiä rajoitteita tai henkilöt, joilla ei ole riittävästi laitteen turvalliseen käyttöön tarvittavaa taitoa tai kokemusta, saavat käyttää laitetta, jos heitä on ohjeistettu sen turvallisesta käytöstä ja käytön mahdollisista vaaroista.
- Älä anna lasten leikkiä laitteella.
- Lapset eivät saa puhdistaa tai huoltaa laitetta ilman aikuisen valvontaa.
- Aseta laite aina kuivalle ja vakaalle alustalle, kun käytät laitetta.

- Älä sijoita laitetta paikkaan, josta se voi pudota veteen tai muuhun nesteeseen.
- Kaikki korjaukset tulee tehdä valtuutetussa huoltoliikkeessä, ja korjauksessa tulee käyttää vain alkuperäisiä varaosia.

Tuotekuvaus



1. Vapautuspainike (avaa kansi vakumoinnin jälkeen painamalla painiketta)
2. Sinetöinti (sinetöi vakuumpussin)
3. Pidike
4. Ilman ulostulo
5. Vakuumitilan tiiviste
6. Sinetöintiliuska
7. Vakuumitila
8. [VAC Seal/Seal]
 - VAC Seal: imee ilman pois pussista (tyhjiöpakkaa) ja sinetöi automaattisesti.
 - Seal: pussin sinetöinti (pelkkä sinetöinti).
9. LED-merkkivalo:
 - Sininen valo: laite on liitetty sähköverkkoon.
 - Punainen valo: sinetöinti/tyhjiöpakkaaminen käynnissä. Muuttuu siniseksi valoksi, kun sinetöinti/tyhjiöpakkaaminen on valmis.
10. [STOP] keskeyttää sinetöinnin/tyhjiöpakkaamisen.

Käyttö



Tärkeää: Anna laitteen levätä 40 sekuntia jokaisen vakumoinnin jälkeen, jotta laite ei ylikuumene.

Huomioi tyhjiöpakkaamisen aikana

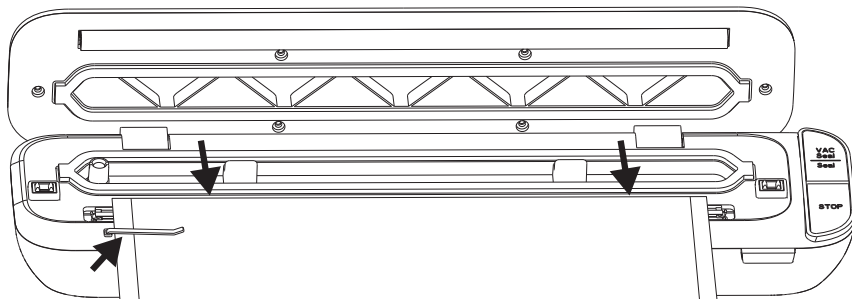
- Käytä ainoastaan laitteeseen tarkoitettuja pusseja, jotka ovat enintään 30 cm leveitä.
- Huomaa, että ruoka-aineiden tyhjiöpakkaaminen ei ole sama asia kuin niiden säilöminen. Tyhjiöpakkaaminen ei ehkäise ruoka-aineiden vanhenemista, mutta se saattaa pidentää niiden säilyvyyttä.
- Tyhjiöpakkaaminen ei myöskään korvaa ruoka-aineiden säilytystä jääkaapissa tai pakastimessa. Kylmässä säilytettävät ruoka-aineet on säilytettävä myös tyhjiöpakkaamisen jälkeen kylmässä.
- Huomaa myös, että murenevat ruoka-aineet, kuten keksit ja kakut, saattavat kärsiä tai murentua rikki vakumoitaessa. Jos tyhjiöpakkaat tällaisia ruoka-aineita, tarkkaile pussia ja keskeytä tyhjiöpakkaaminen tarvittaessa painamalla [STOP]. Säilytä murenevia ruoka-aineita pussissa, joka sinetöidään ilman vakumointia.
- Hedelmät, vihannekset ja juurekset tulee kuoria ennen kuin ne tyhjiöpakataan, jotta ne säilyvät mahdollisimman hyvin.
- Jos tyhjiöpakkaat kosteita ruoka-aineita, kuten lihaa, voit laittaa hieman talouspaperia lihan ja pussin suun väliin. Jätä hieman rakoa lihan ja paperin väliin ja hieman rakoa myös sinetöitävään kohtaan, paperia ei saa olla sinetöintikohdassa.
- Hiutaleita tai jauhoja tyhjiöpakatessa pussin sisällön ja pussin suun väliin voi laittaa suodatinpussin. Varo kuitenkin, ettei suodatinpussi ole sillä alueella, johon sinetöinti vaikuttaa.
- Älä täytä pussia täyteen asti, vaan jätä pussiin tilaa, jotta saat laitettua pussin suun tasaisesti sinetöintiosan päälle.
- Venytä pussi suoraksi.
- Varmista ennen sinetöintiä, että pussin suu on täysin kuiva.
- Älä laita pussiin mitään terävää, kuten kalanruotoja tai kovia kuoria, jotka voivat rikkoa pussin.
- Nestemäiset ruoka-aineet voi pakastaa ennen tyhjiöpakkaamista. Jos nesteitä ei jäädytetä, tyhjiöpumppuun päätyvä neste saattaa vahingoittaa pumppua.

Vakuumpussit

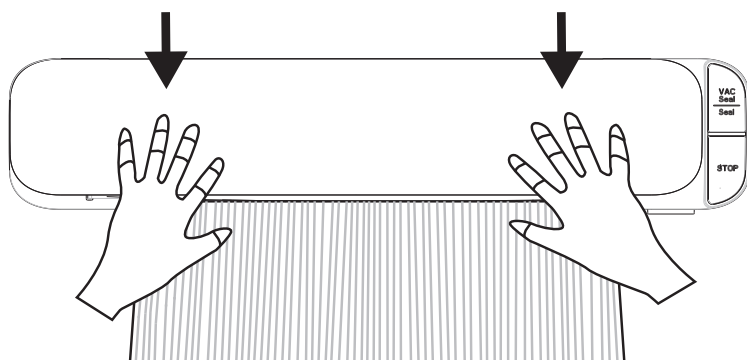
- Pussirullasta leikataan itse halutun kokoisia pusseja. Pussit on sinetöitävä toisesta päästä ennen tyhjiöpakkaamista, katso luku *Pussin toisen pään sinetöinti*.
- Olemassa on myös valmiita vakuumpusseja, jotka on valmiiksi sinetöity toisesta päästä.

Pussin toisen pään sinetöinti

1. Leikkaa sopivan kokoinen pussi, johon tyhjiöpakattava ruoka-aine mahtuu. Huomioi pussin koossa myös sinetöintiin vaadittava tila.
2. Liitä pistoke pistorasiaan (LED-merkkivalo (9) syttyy palamaan).
3. Avaa kansi ja työnnä pussi pidikkeen (3) alle.
4. Työnnä pussi kokonaan sinetöintiosan (2) päälle. Varmista, ettei pussin pää joudu vakuumitilaan. Venytä pussi suoraksi.



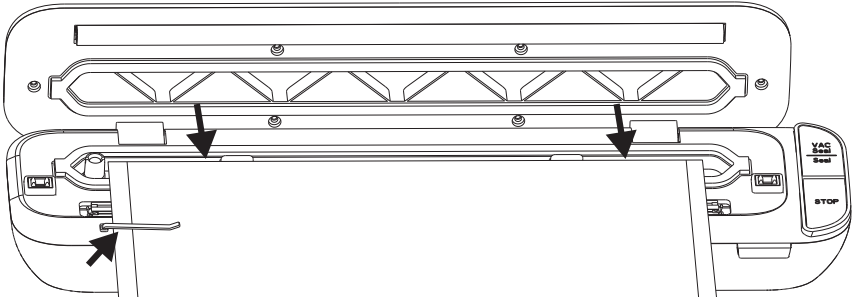
5. Paina [VAC Seal/Seal], jolloin punainen LED-merkkivalo syttyy, ja sulje kansi.
6. Paina kansi kiinni laitteeseen. Pidä kantta paikallaan, kunnes LED-merkkivalo muuttuu siniseksi. Sinetöinti on valmis.



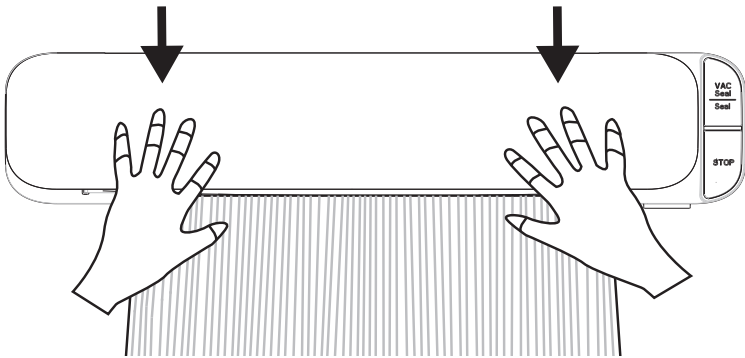
7. Paina vapautuspainiketta (1) ja avaa kansi.
8. Varmista, että sinetöinti on tiivis.

Tyhjiöpakkaaminen

1. Leikkaa sopivan kokoinen pussi (tai ota valmis pussi), johon tyhjiöpakattava ruoka-aine mahtuu. Huomioi pussin koossa myös sinetöintiin vaadittava tila. Jos leikkaat pussin rullasta, sinetöi ensin pussin toinen pää yllä kuvatulla tavalla.
2. Laita ruoka-aine pussiin.
3. Liitä pistoke pistorasiaan (LED-merkkivalo (9) syttyy palamaan).
4. Avaa kansi ja työnnä pussi pidikkeen (3) alle.
5. Työnnä pussia niin, että pussin koko suuaukko on vakuumitilassa (7). Venytä pussi suoraksi.



6. Paina [VAC Seal/Seal], jolloin punainen LED-merkkivalo syttyy palamaan. Sulje kansi.
7. Paina kansi kiinni laitteeseen. Pidä kantta paikallaan, kunnes LED-merkkivalo muuttuu siniseksi. Tyhjiöpakkaaminen on valmis.



8. Paina vapautuspainiketta (1) ja avaa kansi.
9. Varmista, että tyhjiöpakkaus on tiivis.

Huolto ja ylläpito

- Irrota pistoke pistorasiasta aina ennen laitteen puhdistamista.
- Puhdista laite kevyesti kostutetulla liinalla. Käytä mietoa puhdistusainetta. Älä käytä liuottimia tai syövyttäviä kemikaaleja.
- Jos laitetta ei käytetä pitkään aikaan, irrota pistoke pistorasiasta ja säilytä laitetta kuivassa ja pölyttömässä paikassa lasten ulottumattomissa.

Vianhakutaulukko

Laite ei mene päälle.	<ul style="list-style-type: none">• Varmista, että virtajohto on ehjä ja että se on liitetty kunnolla pistorasiaan.• Varmista, että pistorasiassa on virtaa.
Tyhjiö-pakkaaminen ei onnistu.	<ul style="list-style-type: none">• Varmista, että pussin suu on kunnolla vakuimitilassa.• Paina kantta varovasti laitetta vasten vakumoinnin aikana.• Varmista, että käytössä on oikeanlainen pussi. Käytä ainoastaan laitteeseen tarkoitettuja pusseja.• Varmista, että pussi on ehjä.

Kierrättäminen

Tämä kuvake tarkoittaa, että tuotetta ei saa hävittää kotitalousjätteen seassa. Tämä koskee koko EU-aluetta. Virheellisestä hävittämisestä johtuvien mahdollisten ympäristö- ja terveyshaittojen ehkäisemiseksi tuote tulee viedä kierrätettäväksi, jotta materiaali voidaan käsitellä vastuullisella tavalla. Kierrätä tuote käyttämällä paikallisia kierrätysjärjestelmiä tai ota yhteys ostopaikkaan. Ostopaikassa tuote kierrätetään vastuullisella tavalla.



Tekniset tiedot

Verkkovirtaliitäntä	220–240 V AC, 50/60 Hz
Teho	110 W
Mitat	395 × 83 × 61 mm
Paino	856 g

Folienschweißgerät

Art.Nr. 44-3725 Modell VS30E

Vor der Benutzung die Gebrauchsanleitung vollständig durchlesen und für künftigen Gebrauch aufbewahren. Irrtümer, Abweichungen und Änderungen behalten wir uns vor. Bei technischen Problemen oder anderen Fragen freut sich unser Kundenservice über eine Kontaktaufnahme (Kontakt siehe Rückseite).

Sicherheit

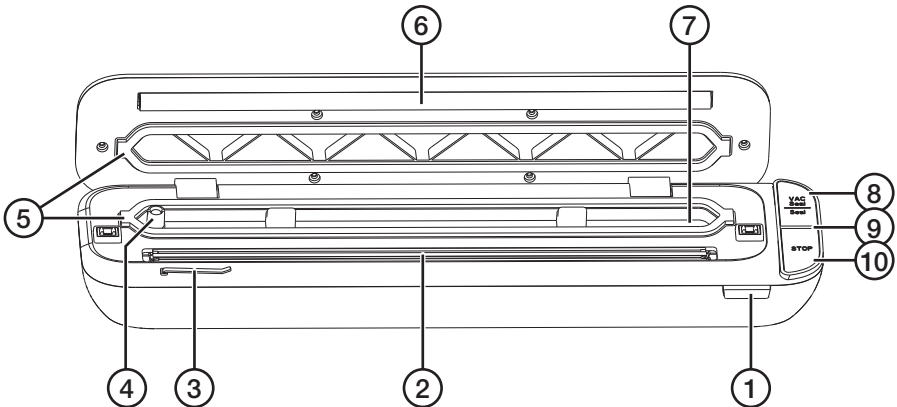


Nur für den Innenbereich geeignet.

- Das Gerät darf nur an Steckdosen mit 230 V AC angeschlossen werden.
- Das Netzkabel regelmäßig auf Schäden überprüfen. Das Gerät nie benutzen, wenn das Netzkabel oder der Netzstecker beschädigt sind.
- Um Stromschlägen und Bränden vorzubeugen, das Netzkabel bei Beschädigung nur vom Hersteller, seinem Kundendienst oder qualifiziertem Fachpersonal austauschen lassen.
- Das Gerät nie durch Ziehen am Netzkabel, sondern immer durch Ziehen am Netzstecker vom Stromnetz trennen.
- Das Netzkabel vor Kontakt mit heißen Oberflächen, wie z. B. Herdplatten, schützen. Das Netzkabel nicht über scharfe Kanten ziehen.
- Das Produkt ist nur für den Hausgebrauch und für die in dieser Bedienungsanleitung beschriebene Benutzung vorgesehen.
- Bei Nichtbenutzung immer vom Stromnetz trennen.
- Das Gerät ist nur dann für Kinder ab 8 Jahren oder Personen mit eingeschränkten physischen, sensorischen oder geistigen Fähigkeiten, bzw. mangelnder Erfahrung/Wissen geeignet, wenn diese in die sichere Handhabung eingeführt worden sind und Risiken und Gefahren der Benutzung verstehen.
- Kein Kinderspielzeug.
- Reinigung und Wartung dürfen von Kindern nur unter Aufsicht eines Erwachsenen durchgeführt werden.

- Das Produkt zur Benutzung immer auf einer trockenen und stabilen Unterlage aufstellen.
- Das Gerät immer so aufstellen, dass es nicht in Wasser oder andere Flüssigkeiten fallen kann.
- Alle Reparaturen unbedingt qualifizierten Servicetechnikern mit Original-Ersatzteilen überlassen.

Produktbeschreibung



1. Entsperrtaste (drücken, um den Deckel nach dem Vakuumieren zu öffnen)
2. Schweißelement (zum Versiegeln des Vakuumbutels)
3. Halterung
4. Luftabsaugung
5. Dichtung der Vakuumkammer
6. Versiegelungsstreifen
7. Vakuumkammer
8. [VAC Seal/Seal]
 - VAC Seal: saugt die Luft aus dem Beutel (der Vakuumpackung) und versiegelt automatisch.
 - Seal: Versiegelt den Beutel (nur Versiegelung).
9. LED-Anzeige:
 - Blaues Leuchten: bei Anschluss der Maschine an das Stromnetz.
 - Rotes Leuchten: während dem Vakuum-/Versiegelungsvorgang. Leuchtet blau, wenn der Versiegelungs-/Vakuumpackungsvorgang beendet ist.
10. [STOP] bricht den Vakuum-/Versiegelungsvorgang ab.

Gebrauch

△ Wichtiger Hinweis: Um ein Überhitzen der Maschine zu verhindern, die Maschine zwischen mehreren Versiegelungsprozessen stets 40 Sekunden abkühlen lassen.

Tipps für das Vakuumverpacken

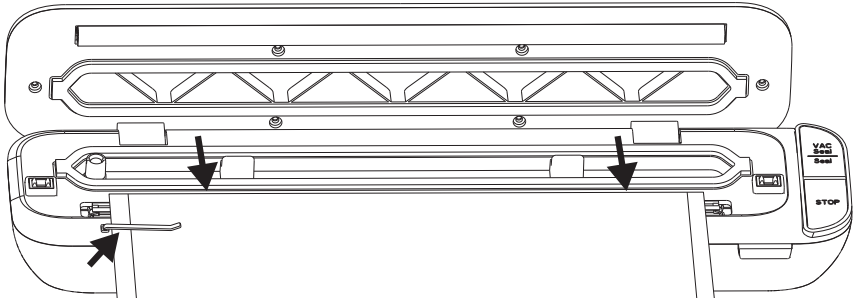
- Es können Beutel, die für Folienschweißgeräte bestimmt sind, mit einer Breite von bis zu 30 cm benutzt werden.
- Bitte beachten, dass das Vakuumverpacken von Lebensmitteln nicht mit Konservierung gleichzusetzen ist. Der Prozess kann nicht verhindern, dass Lebensmittel alt werden, kann jedoch deren Haltbarkeit verlängern.
- Die Vakuumverpackung kann auch nicht das Abkühlen und Einfrieren von Lebensmitteln ersetzen. Kühlwaren müssen, auch nachdem sie vakuumverpackt wurden, im Kühlschrank oder Gefrierfach aufbewahrt werden.
- Bitte beachten, dass spröde Speisen wie Kekse, Kuchen usw. sich beim Vakuumverpacken verformen oder zerbröckeln können. Beim Vakuumverpacken von spröden Speisen den Vakuumprozess überwachen und den Vorgang ggf. mit [STOP] abbrechen. Spröde Lebensmittel am besten in einem Beutel aufbewahren, der ohne Vakuum verschlossen wurde.
- Obst, Gemüse und Wurzelgemüse sollten vor dem Vakuumieren für beste Haltbarkeit geschält werden.
- Wenn leicht feuchte Lebensmittel, z. B. Fleisch, vakuumverpackt werden, kann etwas Küchenpapier zwischen das Fleisch und die Beutelöffnung gelegt werden. Dabei etwas Abstand zwischen dem Fleisch und dem Papier lassen und auch etwas Abstand zur Verschlussstelle. Es darf kein Papier an der Versiegelungsstelle vorhanden sein.
- Für das Vakuumverpacken von Grütze oder Pulver kann zwischen dem Inhalt und der Beutelöffnung ein Kaffeefilter hinzugefügt werden. Dabei sicherstellen, dass sich der Filter nicht im Bereich des Schweißelements befindet.
- Den Beutel nicht vollständig auffüllen. Stets so viel Platz lassen, dass die Beutelöffnung ganz flach über das Schweißelement gelegt werden kann.
- Den Beutel soweit ausglätten, dass keine Falten vorhanden sind.
- Vor dem Verschweißen sicherstellen, dass die Beutelöffnung komplett trocken ist.
- Den Beutel nicht mit Gegenständen füllen, die so scharf sind, dass sie den Beutel beschädigen können (Gräten oder harte Schalen usw.).
- Es empfiehlt sich, flüssige Lebensmittel vor dem Vakuumieren einzufrieren. Andernfalls besteht die Gefahr, dass die Vakuumpumpe durch angesaugte Flüssigkeit beschädigt wird.

Vakuumbbeutel

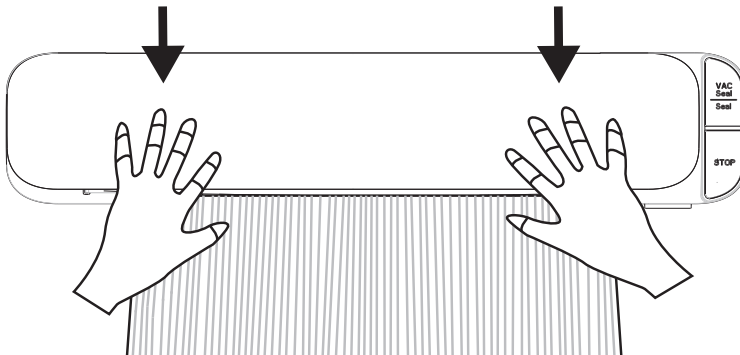
- Es gibt Beutel, die auf einer Rolle geliefert werden. Diese lassen sich ganz einfach auf die gewünschte Länge zuschneiden. Diese müssen zuerst an einem Ende versiegelt werden, bevor etwas vakuumiert werden kann. Siehe Abschnitt *Versiegelung eines Beutelendes*.
- Es gibt auch fertige Vakuumbbeutel, die an einem Ende bereits versiegelt sind.

Versiegelung eines Beutelendes

1. Einen Beutel in passender Größe für die jeweiligen Lebensmittel zurechtschneiden. Dabei etwas extra für die Versiegelung miteinberechnen.
2. Den Netzstecker an eine Steckdose anschließen (die LED-Indikatorlampe (9) leuchtet).
3. Den Deckel öffnen und den Beutel unter die Halterung (3) schieben.
4. Den Beutel ganz bis an das Schweißelement (2) heranschieben. Darauf achten, dass das Ende des Beutels nicht in der Vakuumkammer landet. Den Beutel soweit ausglätten, dass keine Falten vorhanden sind.



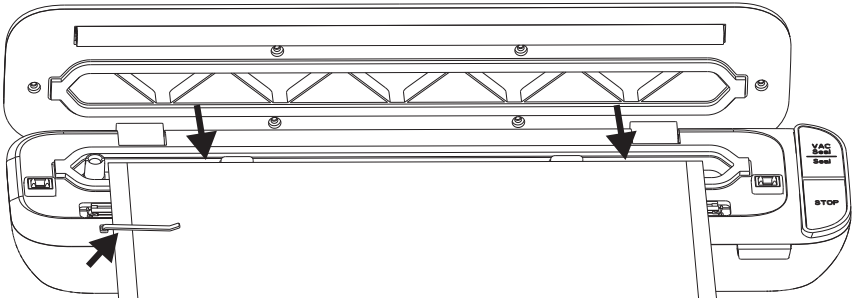
5. Auf [VAC Seal/Seal] drücken, sodass die LED-Indikatorlampe rot aufleuchtet und dann den Deckel schließen.
6. Den Deckel nach unten drücken, bis er an der Maschine anliegt, und in dieser Position halten, bis die LED-Anzeige blau leuchtet. Der Versiegelungsvorgang ist nun abgeschlossen.



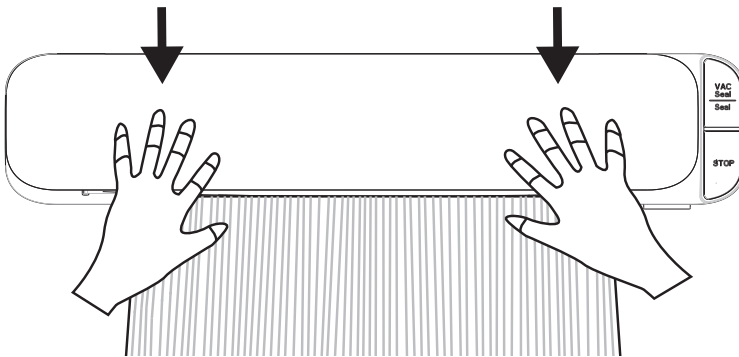
7. Die Entsperrtaste (1) drücken und den Deckel öffnen.
8. Überprüfen, dass die Versiegelung dicht ist.

Vakuumverpackung

1. Einen Beutel in passender Größe für die jeweiligen Lebensmittel zurechtschneiden (oder einen fertigen auswählen). Dabei etwas extra für die Versiegelung miteinberechnen. Wenn der Beutel von einer Rolle abgeschnitten wurde, zuerst das eine Ende des Beutels wie oben beschrieben verschließen.
2. Die Lebensmittel in den Beutel geben.
3. Den Netzstecker an eine Steckdose anschließen (die LED-Indikatorlampe (9) leuchtet).
4. Den Deckel öffnen und den Beutel unter die Halterung (3) schieben.
5. Den Beutel nach vorne schieben, sodass sich die gesamte Öffnung in der Vakuumkammer (7) befindet. Den Beutel soweit glätten, dass keine Falten vorhanden sind.



6. Auf [VAC Seal/Seal] drücken, sodass die LED-Indikatorlampe rot aufleuchtet. Dann den Deckel schließen.
7. Den Deckel nach unten drücken, bis er an der Maschine anliegt, und in dieser Position halten, bis die LED-Anzeige blau leuchtet. Der Vakuumverpackungsvorgang ist jetzt abgeschlossen.



8. Die Entsperrtaste (1) drücken und den Deckel öffnen.
9. Überprüfen, dass die Vakuumverpackung dicht ist.

Pflege und Wartung

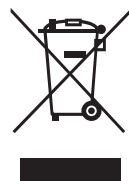
- Vor Pflege und Wartung immer den Netzstecker ziehen.
- Das Gerät mit einem leicht befeuchteten Tuch reinigen. Ein sanftes Reinigungsmittel verwenden, keine scharfen Chemikalien oder Lösungsmittel.
- Bei längerer Nichtbenutzung immer den Netzstecker ziehen und das Produkt in einem trockenen Innenraum und für Kinder unzugänglich aufbewahren.

Fehlersuche

Die Maschine lässt sich nicht einschalten.	<ul style="list-style-type: none">• Sicherstellen, dass das Netzkabel unbeschädigt und richtig an die Steckdose angeschlossen ist.• Überprüfen, ob Spannung auf der Steckdose liegt.
Die Vakuumverpackung funktioniert nicht.	<ul style="list-style-type: none">• Sicherstellen, dass sich die Öffnung des Beutels vollständig in der Vakuumkammer befindet.• Sicherstellen, dass während des Vakuumvorgangs der Deckel leicht nach unten zur Maschine gedrückt wird.• Überprüfen, ob die korrekte Art von Beutel gewählt wurde. Es können einzig Beutel, die für Folienschweißgeräte bestimmt sind, benutzt werden.• Sicherstellen, dass der Beutel unbeschädigt ist.

Hinweise zur Entsorgung

Dieses Symbol zeigt an, dass das Produkt nicht gemeinsam mit dem Hausmüll entsorgt werden darf. Dies gilt in der gesamten EU. Um möglichen Schäden für Umwelt und Gesundheit vorzubeugen, die durch unsachgemäße Abfallentsorgung verursacht werden, dieses Produkt zum verantwortlichen Recycling geben, um die nachhaltige Wiederverwertung von stofflichen Ressourcen zu fördern. Bei der Abgabe des Produktes bitte die örtlichen Recycling- und Sammelstationen nutzen oder den Händler kontaktieren. Dieser kann das Gerät auf eine umweltfreundliche Weise recyceln.



Technische Daten

Betriebsspannung	220–240 V AC, 50/60 Hz
Leistungsaufnahme	110 W
Abmessungen	395 × 83 × 61 mm
Gewicht	856 g

Sverige

Kundtjänst tel: 0247/445 00
fax: 0247/445 09
e-post: kundservice@clasohlson.se

Internet www.clasohlson.se

Post Clas Ohlson AB, 793 85 INSJÖN

Norge

Kundesenter tlf.: 23 21 40 00
faks: 23 21 40 80
e-post: kundesenter@clasohlson.no

Internett www.clasohlson.no

Post Clas Ohlson AS, Postboks 485 Sentrum, 0105 OSLO

Suomi

Asiakaspalvelu puh.: 020 111 2222
sähköposti: asiakaspalvelu@clasohlson.fi

Internet www.clasohlson.fi

Osoite Clas Ohlson Oy, Kaivokatu 10 B, 00100 HELSINKI

United Kingdom

Customer Service Contact number: 020 8247 9300
E-mail: customerservice@clasohlson.co.uk

Internet www.clasohlson.co.uk

Postal 10 – 13 Market Place
Kingston upon Thames
Surrey
KT1 1JZ

Deutschland

Kundenservice Hotline: 040 2999 78111
E-Mail: kundenservice@clasohlson.de

Homepage www.clasohlson.de

Postanschrift Clas Ohlson GmbH, Jungfernstieg 38,
20354 Hamburg

clas ohlson