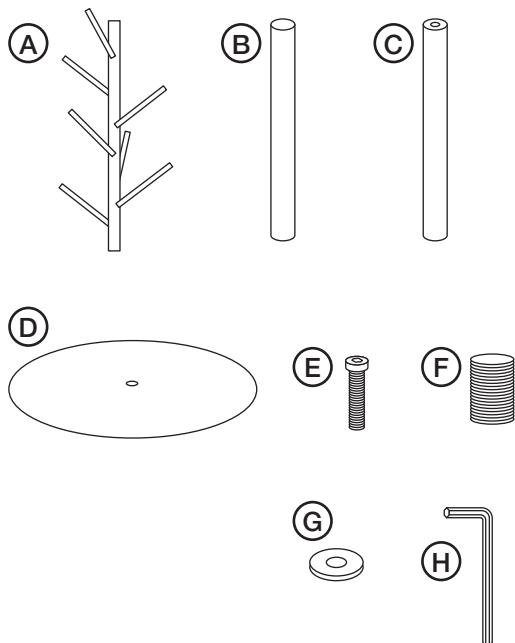


Coat Stand

Art.no 44-3103-1, -2 Model GX-YOGI

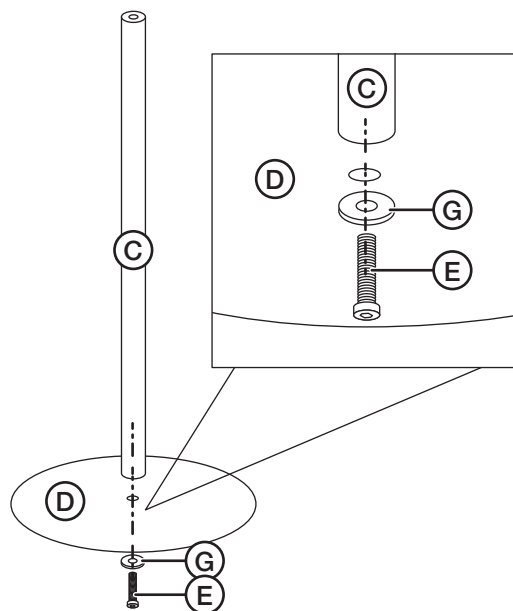
Please read the entire instruction manual before use and then save it for future reference. We reserve the right for any errors in text or images and any necessary changes made to technical data. In the event of technical problems or other queries, please contact our Customer Services.

Product description

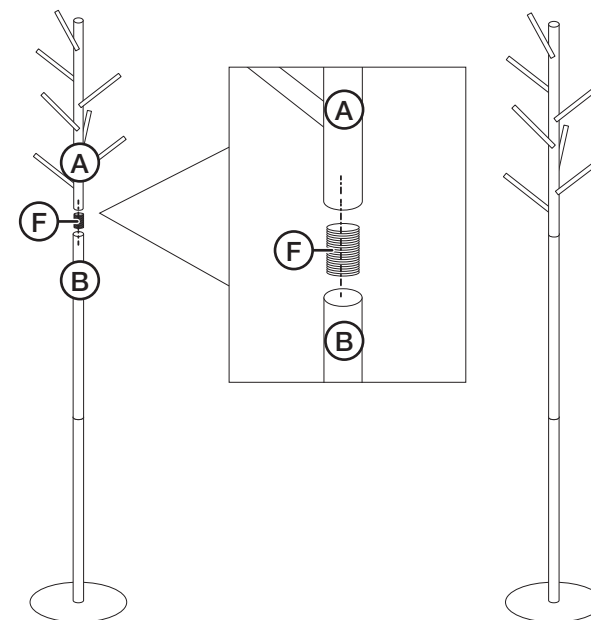
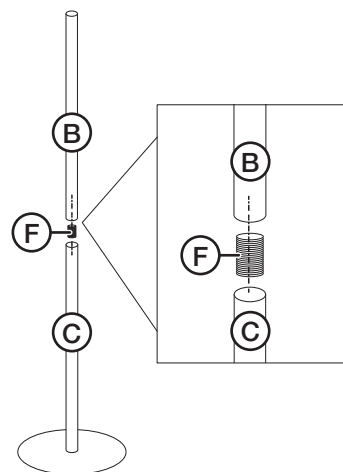


- A. Upper tube × 1
- B. Middle tube × 1
- C. Lower tube × 1
- D. Base plate × 1
- E. Socket head cap screw × 1
- F. Tube connector × 2
- G. Washer × 1
- H. Allen key × 1

Assembly



1. Attach the lower tube (C) to the base plate (D) using the socket head cap screw (E) and the washer (G).
2. Insert a tube connector (F) between the top of the lower tube and the bottom of the middle tube (B) and screw the tubes together.



3. Insert the remaining tube connector between the top of the middle tube and the bottom of the upper tube (A) and screw the tubes together. The coat hanger is now assembled.

Care and maintenance

Clean the product using a damp cloth. Use only mild cleaning agents, never solvents or corrosive chemicals.

Responsible disposal

The product should be disposed of in accordance with local regulations. If you are unsure how to proceed, contact your local council.

Specifications

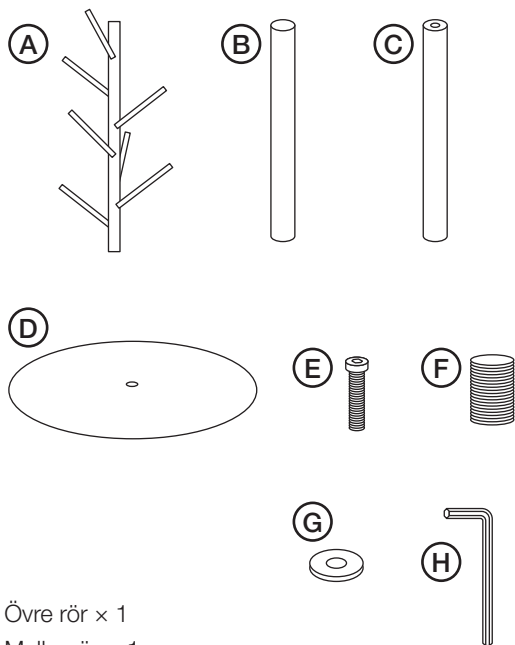
Material Powder-coated metal
Size Diam 31 × 168.5 cm

Klädhängare

Art.nr 44-3103-1, -2 Modell GX-YOGI

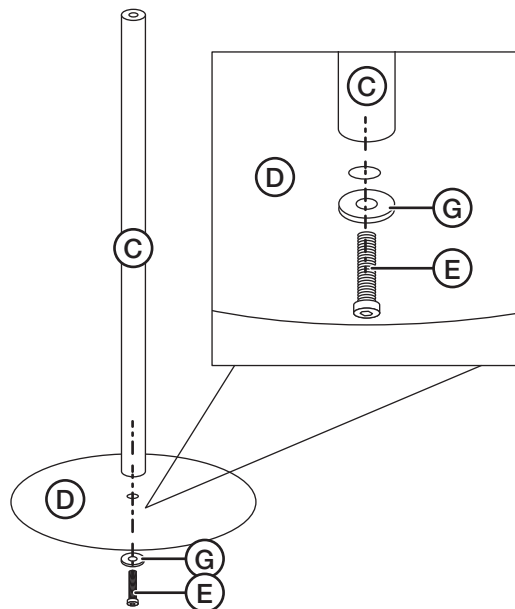
Läs igenom hela bruksanvisningen före användning och spara den sedan för framtida bruk. Vi reserverar oss för ev. text- och bildfel samt ändringar av tekniska data. Vid tekniska problem eller andra frågor, kontakta vår kundtjänst.

Produktbeskrivning

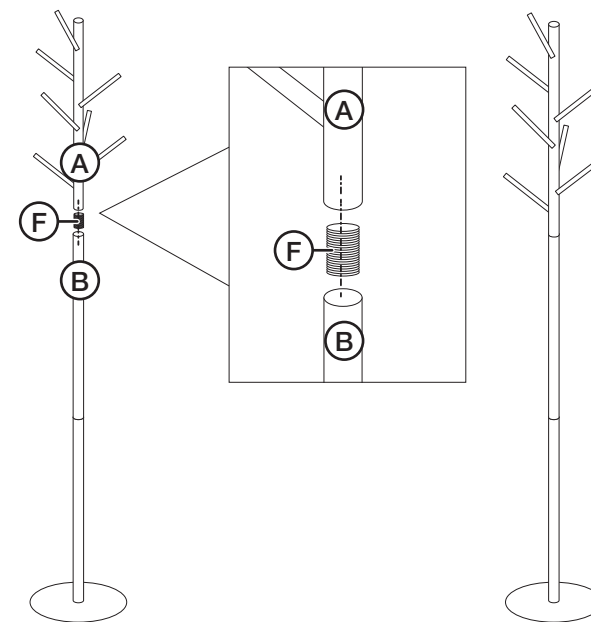
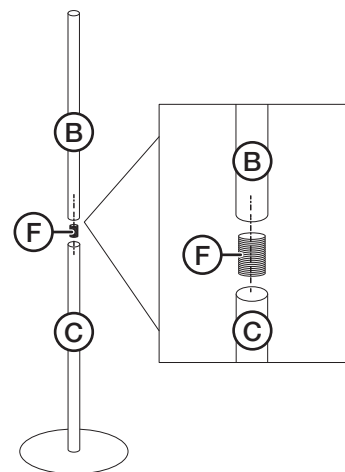


- A. Övre rör × 1
- B. Mellanrör × 1
- C. Nedre rör × 1
- D. Fotplatta × 1
- E. Insexskruv × 1
- F. Rörskarv × 2
- G. Bricka × 1
- H. Insexnyckel × 1

Montering



1. Fäst det nedre röret (C) i fotplattan (D) genom att dra fast det med insexskruven (E). Sätt brickan (G) mellan skruvskallen och fotplattan.
2. Sätt en rörskarv (F) mellan toppen på det nedre röret och botten på mellanröret (B) och skruva ihop rören.



3. Sätt den återstående rörskarven mellan toppen på mellanröret och botten på det övre röret (A) och skruva ihop rören. Klädhängaren är färdigmonterad.

Skötsel och underhåll

Rengör produkten med en lätt fuktad trasa. Använd ett mildt rengöringsmedel, aldrig lösningsmedel eller frätande kemikalier.

Avfallshantering

När du ska göra dig av med produkten ska detta ske enligt lokala föreskrifter. Är du osäker på hur du ska gå tillväga, kontakta din kommun.

Specifikationer

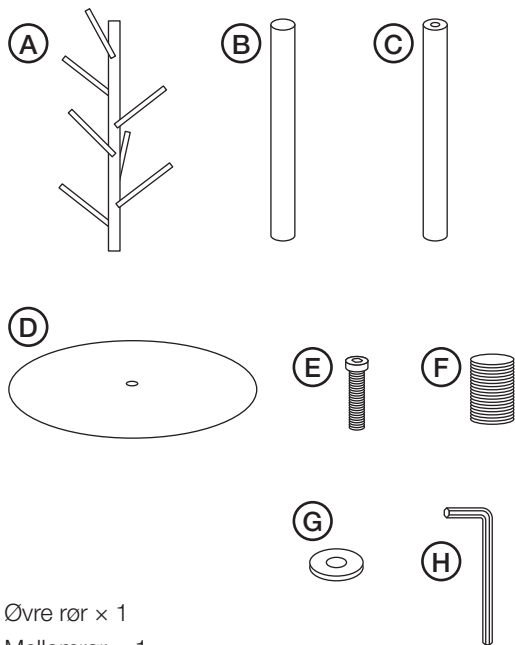
Material Pulverlackad metall
Mått Ø 31 × 168,5 cm

Stumtjener

Art.nr. 44-3103-1, 44-3103-2 Modell GX-YOGI

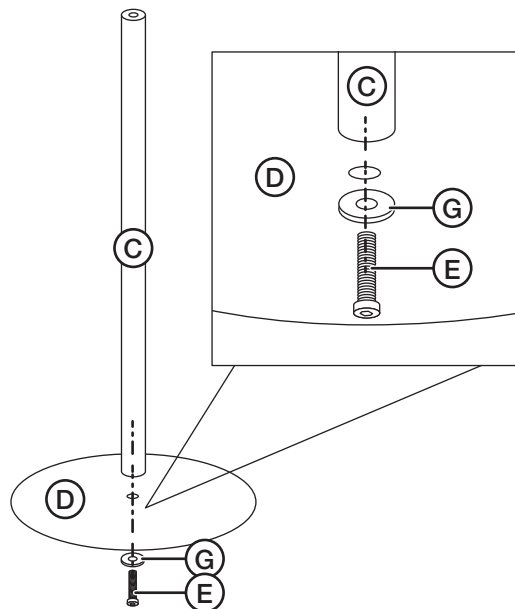
Les brukerveiledningen grundig før produktet tas i bruk og ta vare på den for framtidig bruk. Vi reserverer oss mot ev. feil i tekst og bilde, samt forandringer av tekniske data. Ved tekniske problemer eller spørsmål, ta kontakt med vårt kundesenter.

Produktbeskrivelse

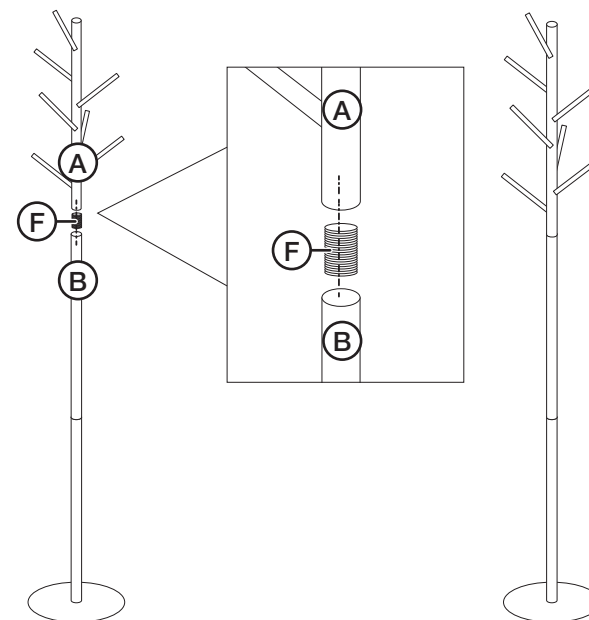
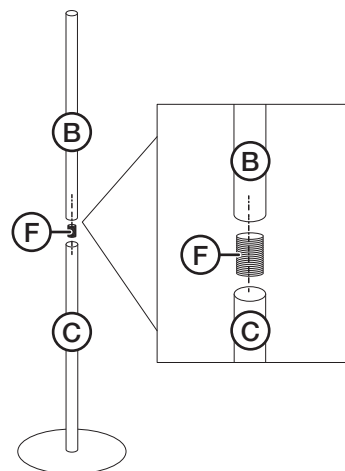


1. Øvre rør × 1
2. Mellomrør × 1
3. Nedre rør × 1
4. Fotplate × 1
5. Innv. sekskantskrue × 1
6. Rørskjot × 2
7. Skive × 1
8. Inseksnøkkel × 1

Montering



1. Fest det nedre røret (C) i fotplaten (D) med innv. sekskantskruen (E). Sett skiven (G) mellom skruhodet og fotplaten.
2. Plasser en rørskjot (F) mellom toppen på det nedre røret og bunnen på mellomrøret (B) og skru sammen rørene.



3. Plasser den siste rørskjoten mellom toppen på mellomrøret og bunnen på det øvre røret (A) og skru rørene sammen, Stumtjeneren er nå ferdig montert.

Vedlikehold

Rengjør produktet med en lett fuktet klut. Bruk et mildt rengjøringsmiddel, aldri løsningsmidler eller etsende kjemikalier.

Avfallshåndtering

Når produktet skal kasseres, må det skje i henhold til lokale forskrifter. Hvis du er usikker, ta kontakt med lokale myndigheter.

Spesifikasjoner

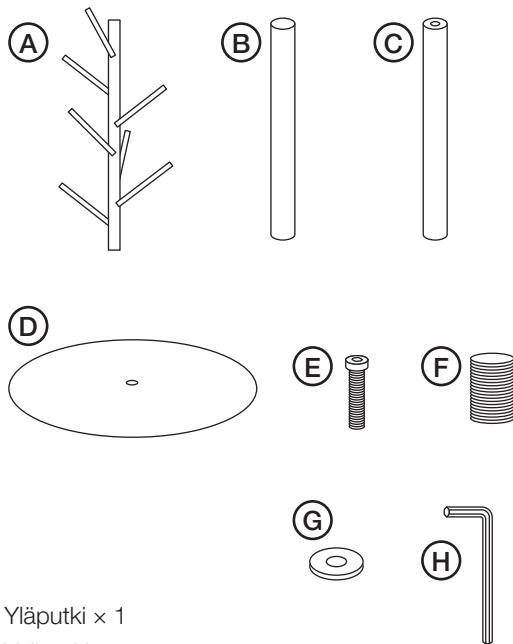
Materiale Pulverlakkert metall
Mål Ø 31 × 168,5 cm

Naulakko

Tuotenumro 44-3103-1, -2 Malli GX-YOGI

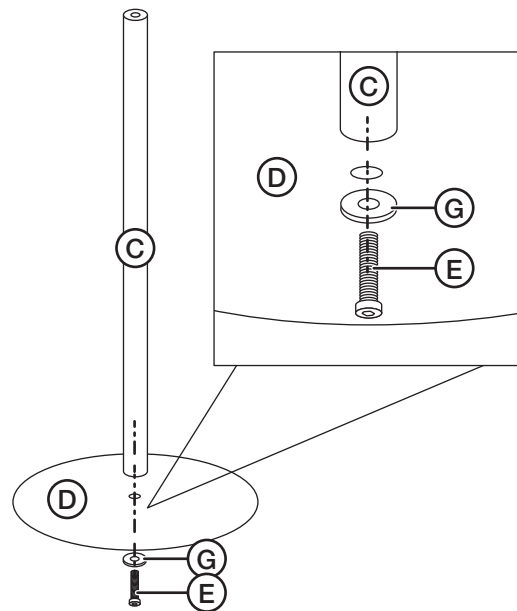
Lue käyttöohje ennen tuotteen käyttöönottoa ja säilytä se tulevaa tarvetta varten. Pidätämme oikeuden teknisten tietojen muutoksiin. Emme vastaa mahdollisista teksti- tai kuvavirheistä. Jos tuotteeseen tulee teknisiä ongelmia, ota yhteys myymälään tai asiakaspalveluun.

Tuotekuvaus

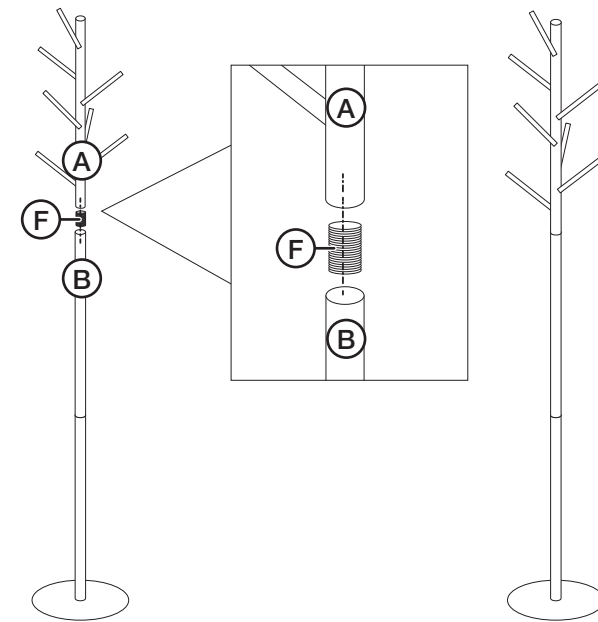
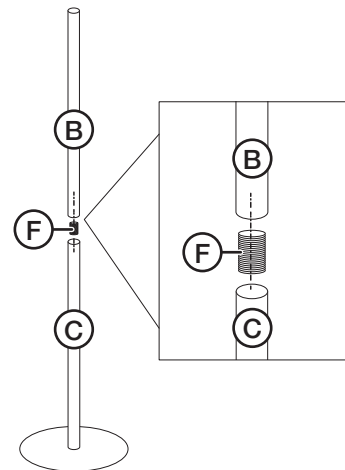


- A. Yläputki × 1
- B. Väliputki × 1
- C. Alaputki × 1
- D. Jalkalevy × 1
- E. Kuusiokoloruuvi × 1
- F. Putkiliitin × 2
- G. Aluslaatta × 1
- H. Kuusioavain × 1

Asennus



1. Kiinnitä alempi putki (C) jalkalevyyn (D) kuusiokoloruuvilla (E). Aseta aluslaatta (G) ruuvinkannan ja jalkalevyn väliin.
2. Aseta putkiliitin (F) alaputken yläpäähän ja väliputken (B) pohjan väliin ja ruuvaa putket yhteen.



3. Aseta jäljellä oleva putkiliitin väliputken yläosan ja yläputken (A) pohjan väliin ja ruuvaa putket yhteen. Asennus on valmis.

Huolto ja ylläpito

Pyhi tuote kevyesti kostutetulla pehmeällä liinalla. Käytä mietoa puhdistusainetta. Älä käytä liuottimia tai syövyttäviä kemikaaleja.

Kierrättäminen

Kierrätä tuote asianmukaisesti, kun poistat sen käytöstä. Tarkempia kierrätysohjeita saat kuntasi jäteneuvonnasta.

Tekniset tiedot

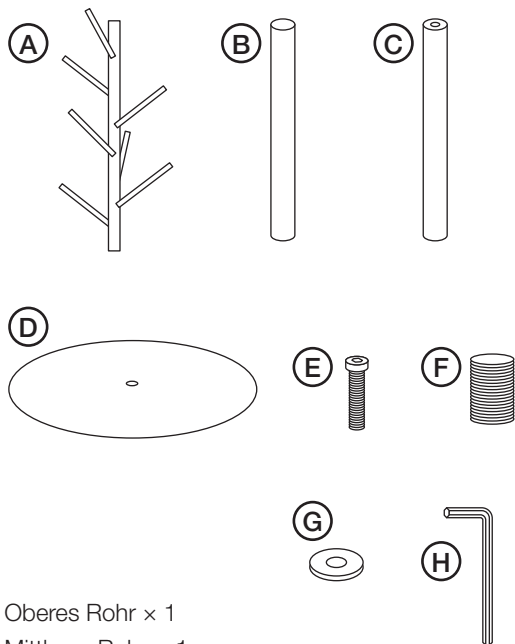
Materiaali Jauhemaalattu metalli
Mitat Ø 31 × 168,5 cm

Garderobenständer

Art.Nr. 44-3103-1, -2 Modell GX-YOGI

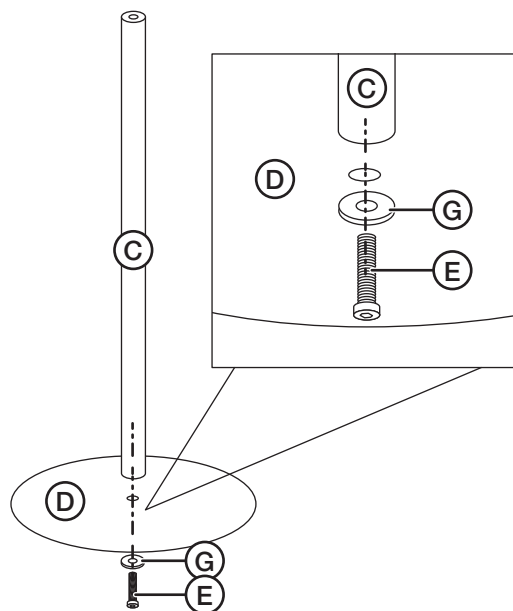
Vor Inbetriebnahme die Bedienungsanleitung vollständig durchlesen und für künftigen Gebrauch aufbewahren. Irrtümer, Abweichungen und Änderungen behalten wir uns vor. Bei technischen Problemen oder anderen Fragen freut sich unser Kundenservice über eine Kontaktaufnahme.

Produktbeschreibung

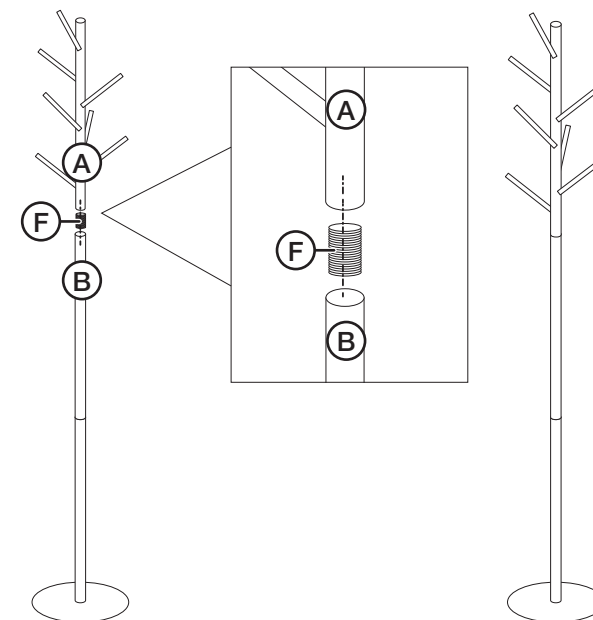
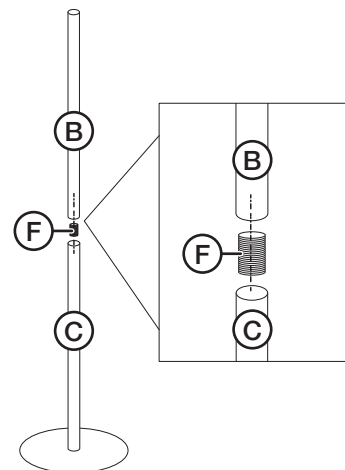


1. Oberes Rohr × 1
2. Mittleres Rohr × 1
3. Unteres Rohr × 1
4. Fußplatte × 1
5. Innensechskantschraube × 1
6. Rohrverbinder × 2
7. Unterlegscheibe × 1
8. Innensechskantschlüssel × 1

Montage



1. Das untere Rohr (C) durch Festschrauben der Innensechskantschraube (E) auf der Fußplatte (D) befestigen. Die Unterlegscheibe (G) zwischen Schraubenkopf und Fußplatte legen.
2. Spitze des unteren Rohres (C) und Fuß des mittleren Rohres (B) in einen Rohrverbinder (F) stecken und die Rohre durch Festdrehen verbinden.



3. Mit dem verbleibenden Rohrverbinder die Spitze des mittleren Rohres (B) und den Fuß des oberen Rohres (A) verbinden. Jetzt ist der Garderobenständer fertig montiert.

Pflege und Wartung

Das Produkt mit einem feuchten Tuch reinigen. Ein sanftes Reinigungsmittel verwenden, keine scharfen Chemikalien oder Lösungsmittel.

Hinweise zur Entsorgung

Bitte das Produkt entsprechend den lokalen Bestimmungen entsorgen. Weitere Informationen sind von der Gemeinde oder den kommunalen Entsorgungsbetrieben erhältlich.

Technische Daten

Material Pulverlackiertes Metall
Abmessungen Ø 31 × 168,5 cm