

Solar Basket Lantern

Art.no 36-4785
36-4794

Model GL-D8001
GL-D8002

ENGLISH

Please read the entire instruction manual before use and save it for future reference. We reserve the right for any errors in text or images and for making any necessary technical changes to this document. If you should have any questions concerning technical problems please contact our Customer Services.

Safety

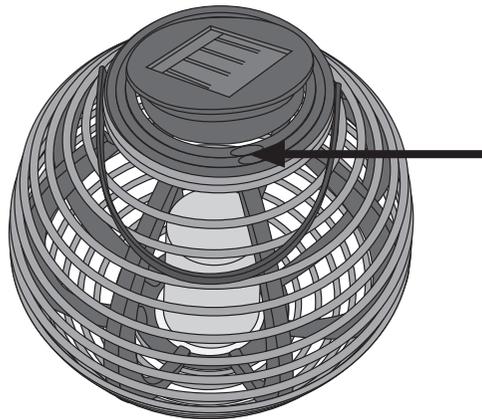
- Do not use the lantern in an environment where it could be exposed to gas, steam or dust.
- Only an AA/HR6 NiMH rechargeable battery should be used.
- This product must not be modified or adapted in any way.
- Do not use any sharp metal tools or other objects that can scratch the lantern's glass surfaces.
- Only let a qualified technician perform repairs, using only original spare parts.
- Do not let children play with the product.

Product description

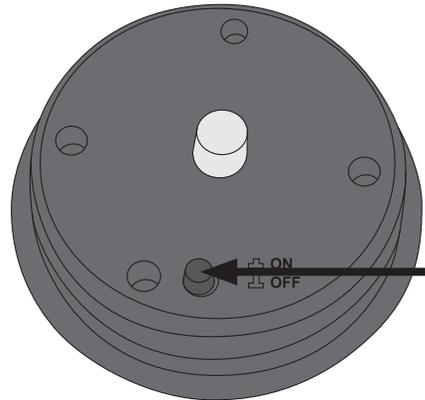
- Mood setting lantern with LED lifelike flame.
- Plastic reed basket.
- Great used outdoors, in the garden, on the patio, etc.

Operation

1. Removing the solar panel: The ring that holds the solar panel has small indentation at the lip for removing the solar panel. Use a screwdriver to gently pry the panel loose from the ring.



2. Press the power switch.



3. Replace the solar panel back into the basket.
4. Place the lantern in a place where the solar panel can receive ample sunlight.

Changing batteries

The rechargeable battery will eventually need to be replaced. The battery compartment is located on the underside of the solar cell housing. Remove the four fastening screws and change the battery.

Note: Only an AA/HR6 NiMH (300 mAh) rechargeable battery should be used.

Care and maintenance

Wipe the solar panel and basket using a soft damp cloth as and when required. Never use solvents or abrasive cleaning agents.

Disposal

This product should be disposed of in accordance with local regulations. If you are unsure how to proceed, contact your local authority.

Specifications

36-4785

Diameter	23 cm
Height	20 cm
Battery	1 × AA/HR6 NiMH (300 mAh)
Charging time	Approx. 8–12 hours in direct sunlight
Operating time	Approx. 6–8 hours when fully charged

36-4794

Diameter	42 cm
Height	40 cm
Battery	3 × AA/HR6 NiMH (300 mAh)
Charging time	Approx. 8–12 hours in direct sunlight
Operating time	Approx. 6–8 hours when fully charged

Läs igenom hela bruksanvisningen före användning och spara den sedan för framtida bruk. Vi reserverar oss för ev. text- och bildfel samt ändringar av tekniska data. Vid tekniska problem eller andra frågor, kontakta vår kundtjänst.

Säkerhet

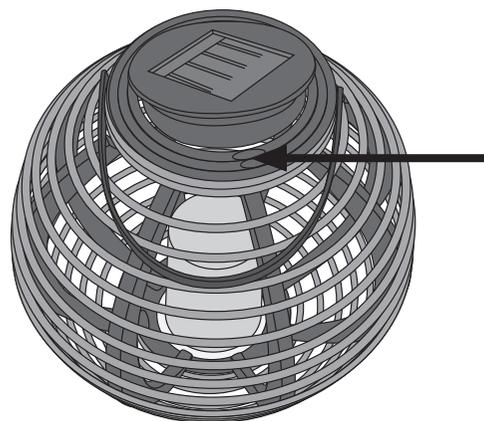
- Använd inte lyktan i omgivning där den kan utsättas för gas, ånga eller damm.
- Endast uppladdningsbart batteri av typ AA/HR6 NiMH får användas.
- Produkten får inte modifieras eller byggas om.
- Använd inga vassa metallverktyg eller andra föremål som kan repa belysningens yta.
- Låt endast en fackman utföra reparationer och använd då bara originaldelar.
- Låt inte barn leka med produkten.

Produktbeskrivning

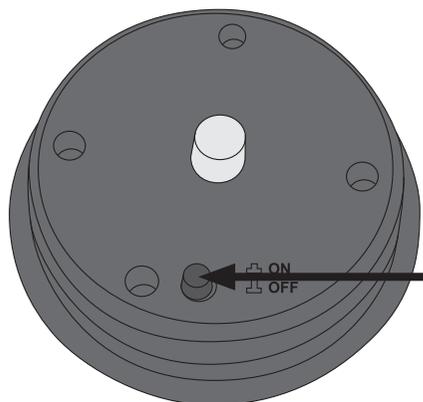
- Stämningsfull belysning med LED-lampa som avger ett verklighetstroget sken.
- Flätad korg i plast.
- Passar i uterum, trädgårdar, på bryggor etc.

Användning

1. Lossa solcellspanelen så här: Vid solcellspanelens ytterkant finns uttag. Peta upp solcellspanelen med en mejsel.



2. Tryck på strömbrytaren.



3. Tryck fast solcellspanelen i korgen.
4. Placera korgen på en lämplig plats där solljuset kan belysa solcellspanelen.

Byte av batteri

Vid behov måste de uppladdningsbara batterierna bytas ut. Batterifacket finns på undersidan av solcellspanelen. Lossa de fyra skruvarna och byt batteri.

Obs! Endast uppladdningsbart batteri av typ AA/HR6 NiMH (300 mAh) får användas.

Skötsel och underhåll

Vid behov, torka av solcellspanelen och korgen med en lätt fuktad trasa. Använd aldrig lösningsmedel eller slipande rengöringsmedel.

Avfallshantering

När du ska göra dig av med produkten ska detta ske enligt lokala föreskrifter. Är du osäker på hur du ska gå tillväga, kontakta din kommun.

Specifikationer

36-4785

Diameter	23 cm
Höjd	20 cm
Batteri	1 × AA/HR6 NiMH (300 mAh)
Laddtid	Ca 8–12 timmar i direkt solsken
Lystid	Ca 6–8 timmar vid fulladdat batteri

36-4794

Diameter	42 cm
Höjd	40 cm
Batteri	3 × AA/HR6 NiMH (300 mAh)
Laddtid	Ca 8–12 timmar i direkt solsken
Lystid	Ca 6–8 timmar vid fulladdat batteri

Les nøye igjennom hele bruksanvisningen og ta vare på den til senere bruk. Vi reserverer oss mot ev. tekst- og bildefeil, samt forandringer av tekniske data. Ved tekniske problemer eller andre spørsmål, ta kontakt med vårt kundesenter.

Sikkerhet

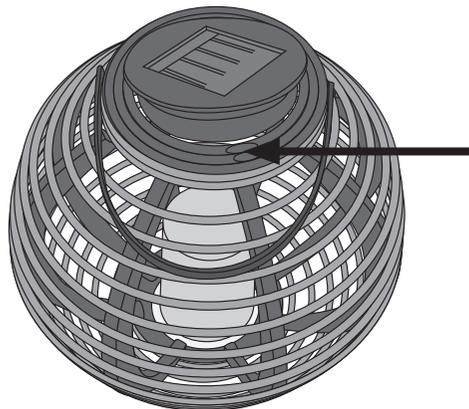
- Bruk ikke lykten i omgivelser der den blir utsatt for gass, damp eller støv.
- Det må kun benyttes ladbare batterier av typen AA/HR6 NiMH.
- Produktet må ikke forandres på eller bygges om.
- Bruk ikke skarpe eller spisse metallverktøy som kan ripe i overflaten på lampene.
- La kun fagpersoner utføre reparasjoner og bruk da kun originale deler.
- La aldri barn leke med produktet.

Produktbeskrivelse

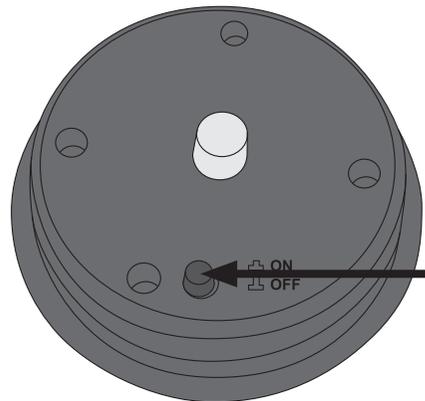
- Stemningsfull belysning med LED-pære som gir et naturlig skinn.
- Flettet kurv i plast.
- Passer på terrassen, i hagen, på brygger etc.

Bruk

1. Solcellepanelet løsnes slik: Ved solcellepanelets ytterkant er det et uttak. Åpne panelen med f.eks. et skrujern.



2. Trykk på strømbryteren.



3. Trykk solcellepanelet fast i kurven.
4. Plasser kurven på et passende sted hvor sollyset gir nok lys slik at panelet lades i løpet av dagen.

Skifte av batteri

Ved behov må det ladbare batteriet skiftes. Batteriholderen er på solcellepanelets underside. Løsne på de fire skruene og skift batteri.

Obs! Det må kun benyttes ladbare batterier av typen AA/HR6 NiMH (300 mAh).

Stell og vedlikehold

Tørk av ved behov med en myk, lett fuktet klut. Bruk aldri slipende rengjøringsmidler eller sterke løsemidler.

Avfallshåndtering

Når produktet skal kasseres, må det skje i henhold til lokale forskrifter. Ved usikkerhet, ta kontakt med lokale myndigheter.

Spesifikasjoner

36-4785

Diameter	23 cm
Høyde	20 cm
Batteri	1 x AA/HR6 NiMH (300 mAh)
Ladetid	Ca. 8–12 timer i direkte solskinn
Lystid	Ca. 6–8 timer (med nytt og fulladede batteri)

36-4794

Diameter	42 cm
Høyde	40 cm
Batteri	3 x AA/HR6 NiMH (300 mAh)
Ladetid	Ca. 8–12 timer i direkte solskinn
Lystid	Ca. 6–8 timer (med nytt og fulladede batteri)

Lue käyttöohjeet ennen tuotteen käyttöönottoa. Säilytä käyttöohjeet tulevaa tarvetta varten. Pidätämme oikeuden teknisten tietojen muutoksiin. Emme vastaa mahdollisista teksti- tai kuvavirheistä. Jos laitteeseen tulee teknisiä ongelmia, ota yhteys myymälään tai asiakaspalveluun.

Turvallisuus

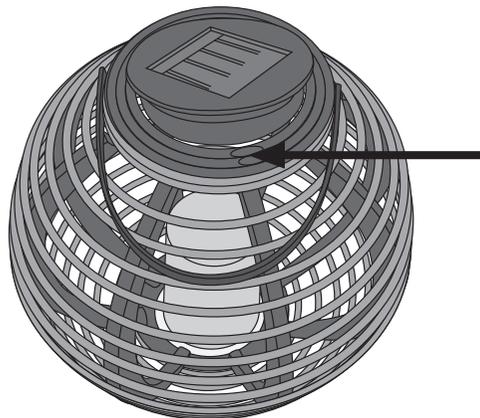
- Älä käytä lyhtyä paikoissa, joissa se voi altistua kaasuille, höyryille tai pölylle.
- Käytä ainoastaan ladattavaa AA/HR6-kokoista NiMH-akku.
- Tuotetta ei saa muuttaa millään tavalla.
- Älä käytä teräviä metallityökaluja tai muita esineitä, jotka saattavat naarmuttaa valaisimen pintaa.
- Laitteen korjauksen saa suorittaa vain asiantuntija. Korjauksessa saa käyttää ainoastaan alkuperäisosia.
- Älä anna lasten leikkiä tuotteella.

Tuotekuvaus

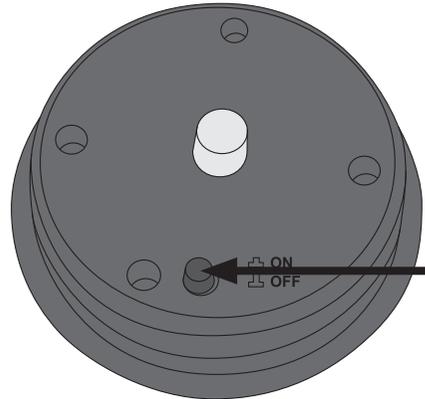
- Tunnelmallinen valaisin, jossa LED-lamppu. Valaisee luonnollisesti.
- Punottu muovikori.
- Sopii terassille, puutarhaan, laiturille yms.

Käyttö

1. Irrota aurinkokennopaneeli seuraavalla tavalla: Aurinkokennopaneelin ulkoreunassa on lovet. Avaa aurinkokennopaneeli ruuvitaltalla.



2. Paina virtakytkintä.



3. Paina aurinkokennopaneeli kiinni koriin.
4. Sijoita kori sopivaan paikkaan, jossa aurinkokennopaneeli on auringonvalossa.

Akun vaihto

Tarvittaessa akut on vaihdettava. Akkulokero on aurinkokennopaneelin alapuolella. Irrota neljä ruuvia ja vaihda akku. **Huom.!** Käytä ainoastaan AA/HR6 NiMH-akku (300 mAh).

Huolto ja ylläpito

Pyyhi aurinkokennopaneeli ja kori tarvittaessa kevyesti kostutetulla liinalla. Älä käytä liuottimia tai hiovia puhdistusaineita.

Kierrätys

Kierrätä tuote asianmukaisesti, kun poistat sen käytöstä. Tarkempia kierrätysohjeita saat kuntasi jäteneuvonnasta.

Tekniset tiedot

36-4785

Halkaisija	23 cm
Korkeus	20 cm
Akku	1 kpl AA/HR6 NiMH (300 mAh)
Latausaika	Noin 8–12 tuntia suorassa auringonvalossa
Valaisuaika	Noin 6–8 tuntia, kun akku on täyteen ladattu

36-4794

Halkaisija	42 cm
Korkeus	40 cm
Akku	3 kpl AA/HR6 NiMH (300 mAh)
Latausaika	Noin 8–12 tuntia suorassa auringonvalossa
Valaisuaika	Noin 6–8 tuntia, kun akku on täyteen ladattu