

# Flowers solar string lights

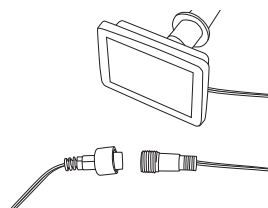
Art.no 36-6972 Model ZK6311

Please read the entire instruction manual before using the product and then save it for future reference. We reserve the right for any errors in text or images and any necessary changes made to technical data. In the event of technical problems or other queries, please contact our Customer Services.

## Safety

- Handle the product with care, making sure not to damage the surface of the solar cell and ensuring that it is not covered with dust or affected by other contaminants.
- The product must not be changed or modified in any way.
- Do not let children play with the product.

**Note:** The string light can also be powered by a battery pack or a mains adaptor (both sold separately) which enables it to be used all year round. Disconnect the solar cell and replace it with either a battery pack or mains adaptor.



## Responsible disposal

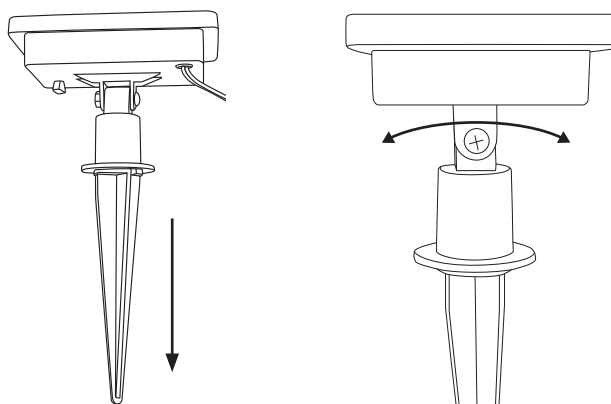
This symbol indicates that this product should not be disposed of with general household waste. This applies throughout the entire EU. In order to prevent any harm to the environment or health hazards caused by incorrect waste disposal, the product must be handed in for recycling so that the material can be disposed of in a responsible manner. When recycling your product, take it to your local collection facility or contact the place of purchase. They will ensure that the product is disposed of in an environmentally sound manner.



## Installing the solar cell

### Pushed into the ground

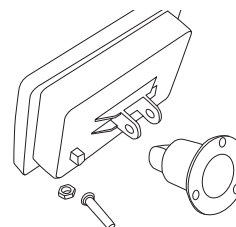
1. Set the switch on the back of the solar cell to **ON**.



2. Attach the ground spike to the solar cell and then push the spike into the ground.
3. Adjust the angle of the solar cell to receive as much sunlight as possible.
4. Hang up the string light in the desired location.
5. The string light comes on automatically at dusk.

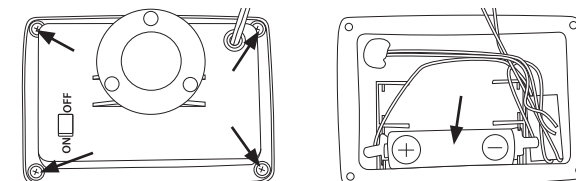
### Fastened to a structure

1. Detach the bracket from the solar cell.
2. Using the bracket as a guide, mark out the position of the mounting holes.
3. Use an appropriate type of screw or fastener for the material of the structure. **Note:** Ensure that there are no electrical wires or water pipes in the wall where you intend to screw/drill.
4. Set the switch on the back of the solar cell to **ON**.
5. Screw the solar cell back onto the bracket and adjust it to an angle to receive as much sun as possible.
6. Hang up the string light in the desired location.
7. The string light comes on automatically at dusk.



## Care and maintenance

- Clean the exterior of the string light by wiping it with a damp cloth. Use only mild cleaning agents, never solvents or corrosive chemicals.
- Replacing the battery:



1. Remove the 4 screws on the back of the solar cell.
2. Change the battery (1 × 1.2 V, AA 600 mAh NiMH) making sure the new battery is inserted with the correct polarity, see the picture above. **Note:** The battery must only be replaced with a rechargeable battery.

## Specifications

<b>Length</b>	7.3 m, of which 3.8 m with bulbs
<b>Charging time</b>	6–8 hours (in continuous sunlight)
<b>Operating time</b>	Approximately 8 hours (when fully charged)
<b>Rated life</b>	20000 hours
<b>Rechargeable battery</b>	1 × 1.2 V, AA/HR6 600 mAh NiMH

# Solcellsslinga blommor

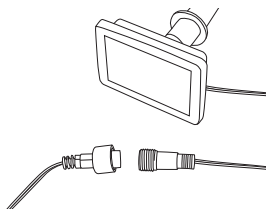
Art.nr 36-6972 Modell ZK6311

Läs igenom hela bruksanvisningen före användning och spara den sedan för framtida bruk. Vi reserverar oss för ev. text- och bildfel samt ändringar av tekniska data. Vid tekniska problem eller andra frågor, kontakta vår kundtjänst.

## Säkerhet

- Hantera produkten varsamt, se till att inte solcellens yta skadas, täcks av damm eller påverkas negativt av andra föroreningar.
- Produkten får inte ändras eller modifieras på något sätt.
- Låt inte barn leka med produkten.

**Obs!** Ljusslingan kan även anslutas till ett batteripack eller till en batterieliminators (batteripack och batterieliminators säljs separat), för att fungera under de solfattigaste perioderna på året. Skruva isär kontakten på ledningen mellan solcell och ljusslinga och ersätt solcellen med batteripack eller batterieliminators.



## Avfallshantering

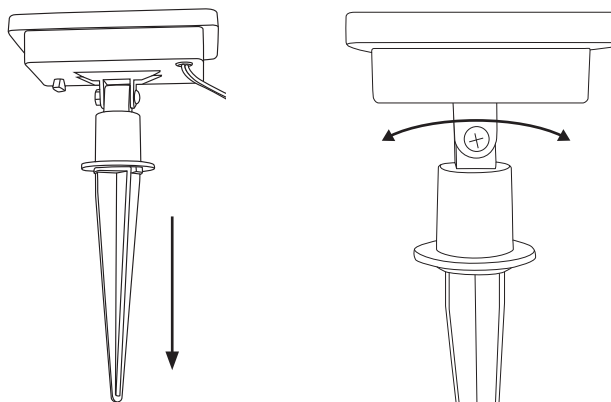
Denna symbol innebär att produkten inte får kastas tillsammans med annat hushållsavfall. Detta gäller inom hela EU. För att förebygga eventuell skada på miljö och hälsa, orsakad av felaktig avfallshandling, ska produkten lämnas till återvinning så att materialet kan tas omhand på ett ansvarsfullt sätt. När du lämnar produkten till återvinning, använd dig av de returhanterings-system som finns där du befinner dig eller kontakta inköpsstället. De kan se till att produkten tas om hand på ett för miljön tillfredställande sätt.



## Placering/montering av solcell

### I marken

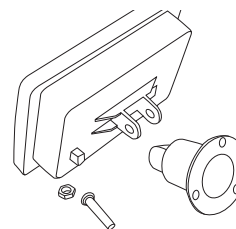
1. Ställ strömbrytaren på solcellens baksida i läge **ON**.



2. Tryck fast markspjutet i solcellens fäste och tryck ner spjutet i marken.
3. Justera solcellen till lämplig vinkel så att den på bästa sätt kan tillgodogöra sig solljuset.
4. Häng upp ljusslingan på önskad plats.
5. Ljusslingan tänds automatiskt vid skymning.

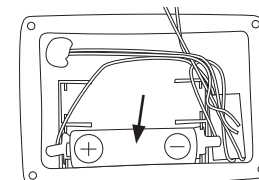
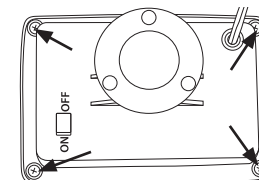
### Fast monterad på t.ex. vägg

1. Lossa fästet från solcellen.
2. Använd fästet som mall och märk ut var på väggen solcellen ska fästas.
3. Använd för underlaget lämplig fästmetod och skruva upp fästet på väggen. **Obs!** Försäkra dig om att inga el- eller vattenledningar finns i väggen där du ev. borrar.
4. Ställ strömbrytaren på solcellens baksida i läge **ON**.
5. Skruva tillbaka solcellen på fästet och justera den till lämplig vinkel enligt föregående avsnitt.
6. Häng upp ljusslingan på önskad plats.
7. Ljusslingan tänds automatiskt vid skymning.



## Skötsel och underhåll

- Rengör ljusslingan med en lätt fuktad trasa. Använd ett mildt rengöringsmedel, aldrig lösningsmedel eller frätande kemikalier.
- Solcellens batteri kan vid behov bytas ut:



1. Lossa de 4 skruvarna på solcellens baksida.
2. Byt ut batteriet (1 × 1,2 V AA 600 mAh NiMH) och se till att polariteten blir rätt, se bilden ovan. **Obs!** Batteriet får endast ersättas med ett laddbart batteri.

## Specifikationer

<b>Längd</b>	7,3 m varav 3,8 m med belysning
<b>Laddtid</b>	Ca 6–8 tim (i ihållande solljus)
<b>Lystid</b>	Ca 8 tim (fulladdad)
<b>Livslängd ljuskälla</b>	20000 tim
<b>Laddbart batteri</b>	1 × 1,2 V AA/HR6 600 mAh NiMH

# Solcelleslynge blomster

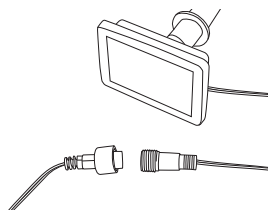
Art.nr. 36-6972 Modell ZK6311

Les brukerveiledningen grundig før produktet tas i bruk og ta vare på den for framtidig bruk. Vi reserverer oss mot ev. feil i tekst og bilde, samt forandringer av tekniske data. Ved tekniske problemer eller spørsmål, ta kontakt med vårt kundesenter.

## Sikkerhet

- Produktet må behandles skånsomt. Pass på at ikke solcellens overflate skades, dekkes med støv eller påvirkes negativt på noen som helst måte.
- Produktet må ikke demonteres eller endres på.
- La aldri barn leke med produktet.

**Obs!** Lysslyngen kan også kobles til en batteripack eller en batteri-eliminator (batteripack og -eliminator selges separat), for å fungere på dager med lite sol. Skru fra hverandre kontakten på ledningen mellom solcellen og lysslyngen og erstatt solcellen med batteripack eller batterieliminator.



## Avfallshåndtering

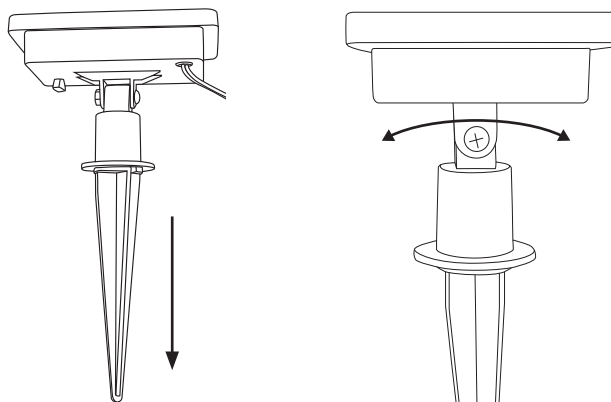
Symbolet viser til at produktet ikke skal kastes sammen med husholdningsavfallet. Dette gjelder i hele EØS-området. For å forebygge eventuelle skader på helse og miljø som følge av feil håndtering av avfall, skal produktet leveres til gjenvinning, slik at materialet blir tatt hånd om på en ansvarsfull måte. Benytt miljøstasjonene som er der du befinner deg eller ta kontakt med forhandler. De vil ta hånd om produktet på en miljømessig tilfredsstillende måte.



## Plassering og montering av solcelle

### På bakken

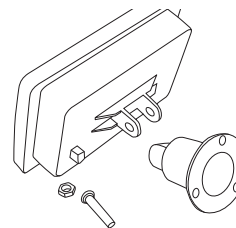
1. Still strømbryteren, som sitter på baksiden, på **ON**.



2. Fest markspydet til festet på solcellen og trykk det ned i bakken.
3. Juster solcellepanelet sånn at det får best mulig utnyttelse av sollyset.
4. Heng opp lysslyngen på ønsket plass.
5. Lysslyngen tennes automatisk ved skumring.

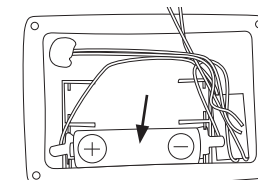
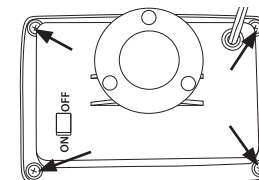
### Festes f.eks. på en vegg

1. Løsne festet fra solcellen.
2. Bruk festet som mal og merk hvor på veggen hullene skal bores.
3. Bruk velegnet festemetode og skru den opp på veggen.  
**Obs!** Forsikre deg om at det ikke er strømledninger eller vannrør i veggkonstruksjonen der du skal bore.
4. Still strømbryteren, som sitter på baksiden, på **ON**.
5. Fest solcellene på festet og juster til passende vinkel som beskrevet i det foregående avsnittet.
6. Heng opp lysslyngen på ønsket plass.
7. Lysslyngen tennes automatisk ved skumring.



## Stell og vedlikehold

- Rengjør produktet med en lett fuktet klut. Bruk et mildt rengjøringsmiddel, aldri løsningsmidler eller etsende kjemikalier.
- Batteriet kan ved behov skiftes ut:



1. Løsne på de 4 skruene på solcellenes bakside.
2. Bytt ut batteriet (1 × 1,2 V, AA 600 mAh NiMH). Pass på at polariteten blir riktig, se fig. ovenfor.  
**Obs!** Batteriet må kun sbyttes ut med et tilsvarende ladbart batteri.

## Spesifikasjoner

<b>Lengde</b>	7,3 m hvor 3,8 m er med belysning
<b>Ladetid</b>	Ca. 6–8 timer (i vedvarende sollys)
<b>Lystid</b>	Ca. 8 timer (fulladet)
<b>Levetid lyskilder</b>	20 000 timer
<b>Ladbart batteri</b>	1 × 1,2 V AA/HR6 600 mAh NiMH

# Aurinkokennovaloketju

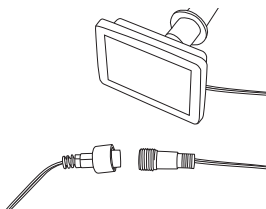
Tuotenro 36-6972 Malli ZK6311

Lue käyttöohje ennen tuotteen käyttöönottoa ja säilytä se tulevaa tarvetta varten. Pidätämme oikeuden teknisten tietojen muutoksiin. Emme vastaa mahdollisista teksti- tai kuvavirheistä. Jos tuotteeseen tulee teknisiä ongelmia, ota yhteys myymälään tai asiakaspalveluun.

## Turvallisuus

- Käsittele valaisinta varoen. Varmista, että aurinkokennon pinta ei vahingoitu ja että pinnalle ei kerry pölyä tai muita epäpuhtauksia.
- Valaisinta ei saa purkaa tai muuttaa.
- Älä anna lasten leikkiä valaisimella.

**Huom.!** Valoketjua voi käyttää erillisen paristorasian tai muuntajan kanssa (molemmat myydään erikseen) pimeinä vuodenaikoina. Ruuvaa aurinkokennon ja valoketjun välisen johdon liitin auki ja laita aurinkokennon tilalle paristorasia tai muuntaja.



## Kierrättäminen

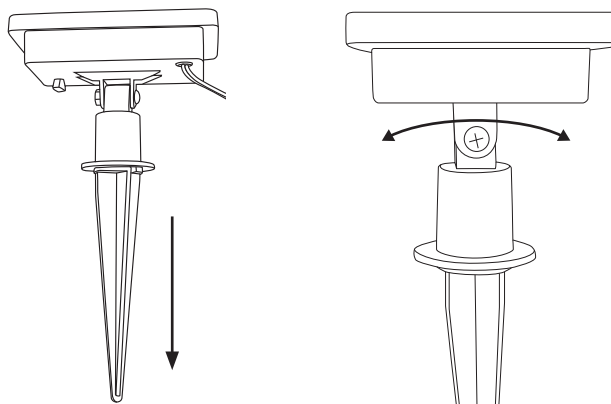
Tämä kuvake tarkoittaa, että tuotetta ei saa hävittää kotitalousjätteen seassa. Tämä koskee koko EU-aluetta. Virheellisestä hävittämisestä johtuvien mahdollisten ympäristö- ja terveyshaittojen ehkäisemiseksi tuote tulee viedä kierrätettäväksi, jotta materiaali voidaan käsitellä vastuullisella tavalla. Kierrätä tuote käyttämällä paikallisia kierrätysjärjestelmiä tai ota yhteys ostopaikkaan. Ostopaikassa tuote kierrätetään vastuullisella tavalla.



## Aurinkokennon sijoittaminen/asentaminen

### Maahan

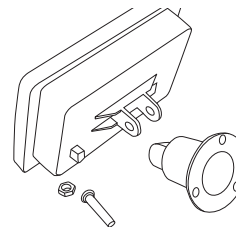
1. Aseta aurinkokennon takana oleva virtakytkin asentoon **ON**.



2. Paina maapiikki kiinni aurinkokennon kiinnikkeeseen ja paina maapiikki maahan.
3. Säädä aurinkokenno sopivaan kulmaan, jotta siihen kohdistuu mahdollisimman paljon auringonvaloa.
4. Ripusta valoketju sopivaan paikkaan.
5. Valoketju syttyy automaattisesti illan hämärtyessä.

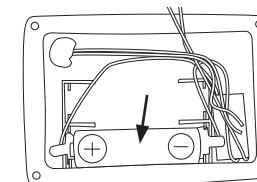
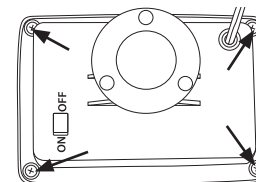
### Kiinteä asennus esim. seinälle

1. Irrota kiinnike aurinkokennosta.
2. Käytä kiinnikettä mallina ja merkitse seinään aurinkokennon kiinnityskohta.
3. Käytä alustaan sopivaa kiinnitystapaa ja kiinnitä kiinnike seinälle. **Huom.!** Varmista että poraus-/ruuvauskohdassa ei ole sähkö- tai vesijohtoja.
4. Aseta aurinkokennon takana oleva virtakytkin asentoon **ON**.
5. Ruuvaa aurinkokenno takaisin kiinnikkeeseen ja säädä se sopivaan kulmaan edellisen kappaleen ohjeiden mukaisesti.
6. Ripusta valoketju sopivaan paikkaan.
7. Valoketju syttyy automaattisesti illan hämärtyessä.



## Huolto ja ylläpito

- Puhdista valoketju kevyesti kostutetulla liinalla. Käytä mietoja pesuainetta. Älä käytä liuotusaineita tai syövyttäviä kemikaaleja.
- Aurinkokennon akun voi vaihtaa tarvittaessa:



1. Avaa aurinkokennon takana olevat 4 ruuvia.
2. Vaihda akku (1 x 1,2 V, AA 600 mAh NiMH) ja varmista, että se tulee oikein päin. Katso yllä oleva kuva. **Huom.!** Valaisimeen saa laittaa ainoastaan samanlaisen ladattavan akun.

## Tekniset tiedot

<b>Pituus</b>	7,3 m, josta 3,8 m valaistu
<b>Latausaika</b>	Noin 6–8 tuntia (suorassa auringonvalossa)
<b>Valaisuaika</b>	Noin 8 tuntia (täydellä akulla)
<b>Lampun käyttöikä</b>	20000 tuntia
<b>Akku</b>	1 kpl 1,2 V AA/HR6 600 mAh NiMH

# Solarlichterkette Blumen

Art.Nr. 36-6972 Modell ZK6311

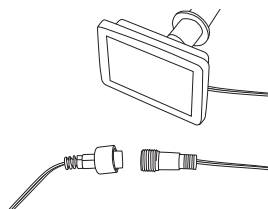
Vor Inbetriebnahme die komplette Bedienungsanleitung durchlesen und aufbewahren. Irrtümer, Abweichungen und Änderungen behalten wir uns vor. Bei technischen Problemen oder anderen Fragen freut sich unser Kundenservice über eine Kontaktaufnahme.

## Sicherheitshinweise

- Das Produkt vorsichtig handhaben und sicherstellen, dass die Oberfläche der Solarzelle nicht beschädigt, von Staub bedeckt oder durch andere Verunreinigungen beeinträchtigt wird.
- Das Gerät weder demontieren noch in anderer Weise verändern.
- Kein Kinderspielzeug.

**Hinweis:** Damit die Lichterkette auch während der dunklen Jahreszeit funktioniert, kann sie auch an einen Akkupack oder ein Netzteil angeschlossen werden (Akkupack und Netzteil separat erhältlich).

Den Stecker an der Leitung zwischen Solarzelle und Lichterkette abschrauben und die Solarzelle mit einem Akkupack oder Netzteil ersetzen.



## Hinweise zur Entsorgung

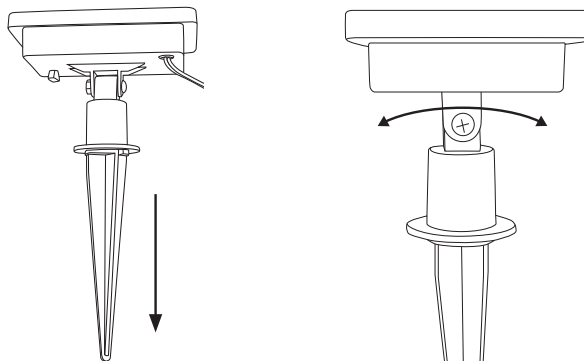
Dieses Symbol zeigt an, dass das Produkt nicht gemeinsam mit dem Haushaltsabfall entsorgt werden darf. Dies gilt in der gesamten EU. Um möglichen Schäden für die Umwelt und Gesundheit vorzubeugen, die durch fehlerhafte Abfallentsorgung verursacht werden, dieses Produkt zum verantwortlichen Recycling geben, um die nachhaltige Wiederverwertung von stofflichen Ressourcen zu fördern. Bei der Abgabe des Produktes bitte die vorhandenen Recycling- und Sammelstationen benutzen oder den Händler kontaktieren. Dieser kann das Produkt auf eine umweltfreundliche Weise recyceln.



## Platzierung/Montage der Solarzelle

### Im Erdboden

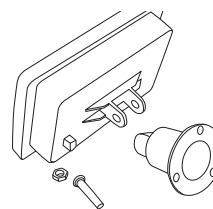
1. Den Stromschalter an der Rückseite des Solarmoduls auf **ON** stellen.



2. Den Erdspieß in die Halterung der Solarzelle drücken und dann den Erdspieß in die Erde drücken.
3. Das Solarmodul so einstellen, dass die Sonnenlichteinstrahlung optimal ist.
4. Die Solarlichterkette an einem geeigneten Platz aufhängen.
5. Die Beleuchtung schaltet automatisch bei Dämmerlicht ein.

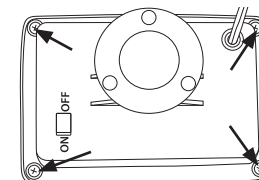
### Montage an einer Wand o.ä.

1. Die Halterung vom Solarmodul abnehmen.
2. Mit der Halterung als Schablone an der Wand die Stelle markieren, an der das Solarmodul angebracht werden soll.
3. Eine für die Unterlage geeignete Befestigungsmethode verwenden und die Befestigung an die Wand schrauben. **Hinweis:** Sicherstellen, dass sich keine Wasser- oder Stromleitungen in der Wand befinden, wo gebohrt/geschraubt wird.
4. Den Stromschalter an der Rückseite des Solarmoduls auf **ON** stellen.
5. Das Solarmodul wieder an die Halterung schrauben und einen geeigneten Winkel einstellen (siehe oberer Abschnitt).
6. Die Solarlichterkette an einem geeigneten Platz aufhängen.
7. Die Beleuchtung schaltet automatisch bei Dämmerlicht ein.

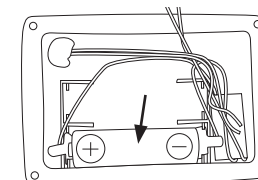


## Pflege und Wartung

- Das Produkt mit einem leicht befeuchteten Tuch reinigen. Ein sanftes Reinigungsmittel verwenden, keine scharfen Chemikalien oder Reinigungslösungen.
- Der Akku kann bei Bedarf ausgetauscht werden:



1. Die 4 Schrauben an der Rückseite des Solarmoduls lösen.



2. Den Akku wechseln (1 x 1,2 V, AA 600 mAh NiMH) und sicherstellen, dass die Polarität stimmt, siehe Abbildung oben. **Hinweis:** Der Akku darf nur mit einem neuen Akku ersetzt werden.

## Technische Daten

<b>Länge</b>	7,3 m, davon 3,8 m mit Beleuchtung
<b>Ladedauer</b>	ca. 6–8 Std. (in andauerndem Sonnenlicht)
<b>Leuchtdauer</b>	ca. 8 Std. (bei vollständiger Ladung)
<b>Lebensdauer</b>	20 000 Std.
<b>Akku</b>	1 x 1,2 V AA/HR6 600 mAh NiMH